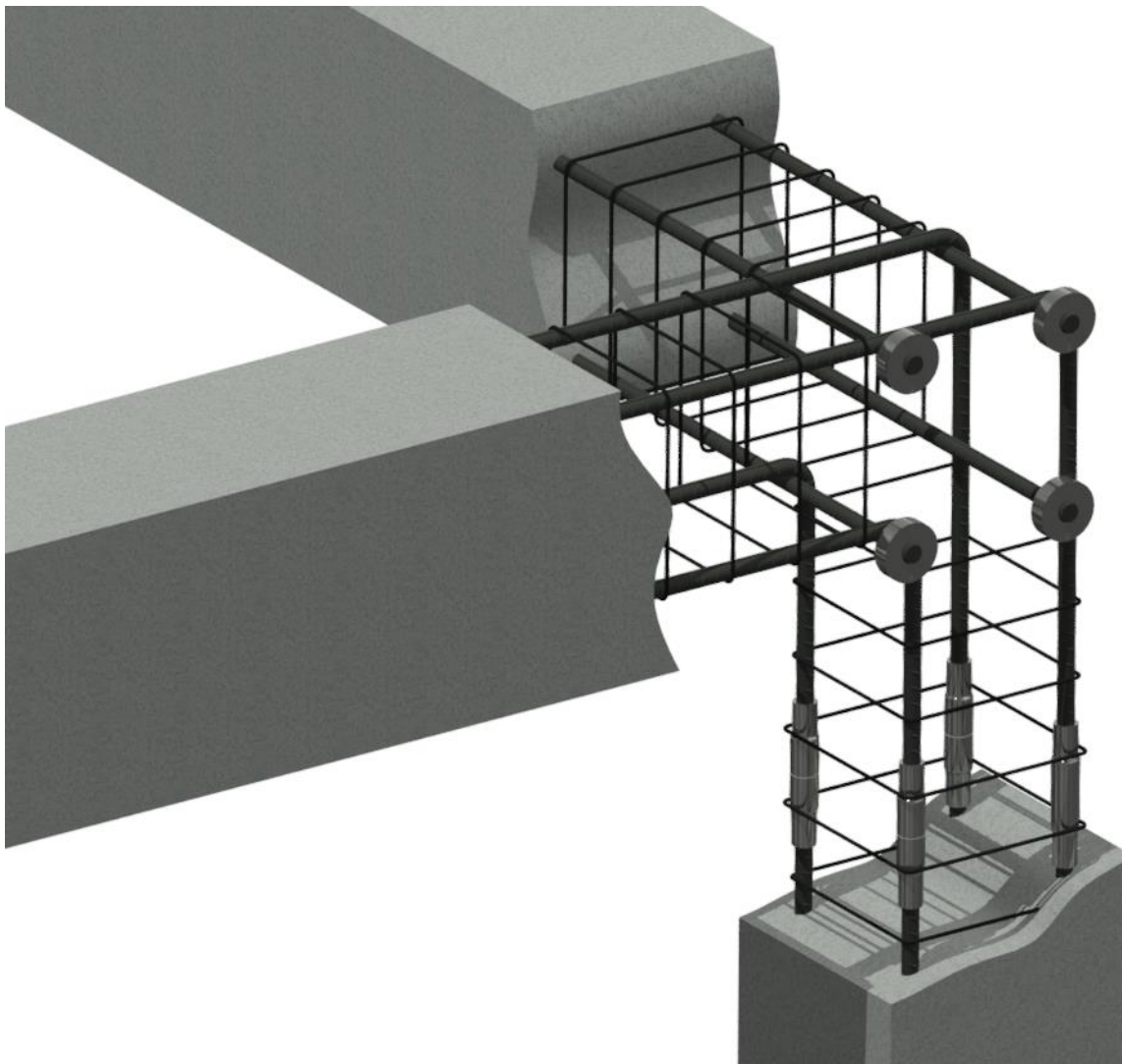


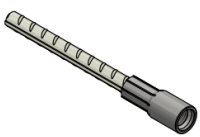
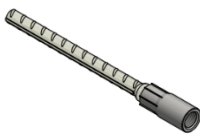
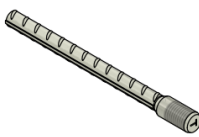
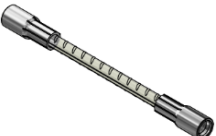
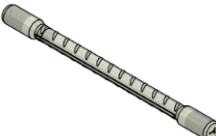

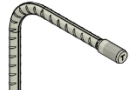

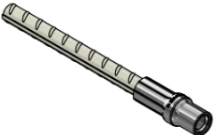
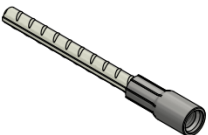
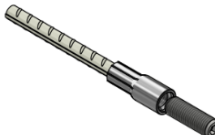
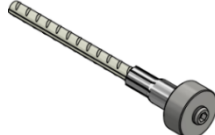
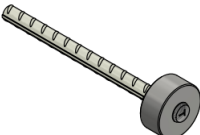



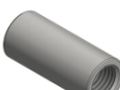






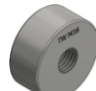
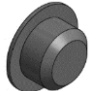




DOCUMENTAȚIE TEHNICĂ



SISTEME DE ARMATURĂ | **SISTEME DE CONECTARE**



PREZENTARE GENERALĂ

ÎMBINĂRI MECANICE STANDARD				
PSA  Pagina 6	PSA-SS  Pagina 13	TSE  Pagina 11		
ÎMBINĂRI MECANICE SPECIALE				
PSAD  Pagina 15	TSED  Pagina 17	PSAG  Pagina 18	TSEG  Pagina 18	PSAGGD  Pagina 19
PSA-T  Pagina 21	PSA-DISK  Pagina 14	PSA-PSC  Pagina 8	PSA-TEC  Pagina 24	TSE-TEC  Pagina 24
PSA-PSC-PSA  Pagina 8	TSE-KBC  Pagina 35			
ACCESORII				
KB-W  Pagina 26	KB  Pagina 28	KBL  Pagina 29	KBC  Pagina 35	
TWSK  Pagina 30	PSC-BOLT  Pagina 10	SN  Pagina 41	TPM  Pagina 44	TEC  Pagina 23
AP  Pagina 40	KU-02  Pagina 42	KU-10  Pagina 43	TPP  Pagina 45	
UNELTE				
CHEIE TERWA  Pagina 39				

CUPRINS

PREZENTARE GENERALĂ	2
INTRODUCERE	4
CUPLAJ DE ARMARE MAMĂ PSA	6
CUPLAJ DE ARMARE TATĂ PSA-PSC	8
ȘURUB PSC	10
CUPLAJ DE ARMARE TATĂ TSE	11
CUPLAJE DE ARMARE SPECIALE	13
CUPLAJ DE ARMARE MAMĂ PSA-SS	13
CUPLAJ DE ARMARE MAMĂ PSA CU DISC DE PROTECȚIE	14
CUPLAJ DE ARMARE MAMĂ PSAD	15
CUPLAJ DE ARMARE TATĂ TSED	17
CUPLAJE CURBATE DE ARMARE – PSAG ȘI TSEG	18
CUPLAJ DUBLU CURBAT PSAGGD	19
CUPLAJE DE TRANZIȚIE PSA-T	21
INSTRUCȚIUNI PENTRU INSTALAREA CUPLAJULUI DE ARMARE PSA-T	22
CUPLAJE DE CAPĂT TERWA - TEC	23
PROPUNERI PENTRU COMANDAREA CUPLAJELOR DE ARMARE	25
CUPLAJ SUDABIL CU FILET KB-W	26
INSTRUCȚIUNI PENTRU INSTALAREA CUPLAJULUI SUDABIL KB-W	27
CONECTOR DE FIXARE - KB	28
CONECTOR DE FIXARE - KBL	29
CUPLAJ DE POZIȚIONARE TWSK	30
INSTRUCȚIUNI PENTRU CONECTAREA BARELOR DREPTE SAU CURBATE CU CUPLAJELE DE POZIȚIONARE TWSK	31
CONECTOR DE FIXARE - KBC	35
INSTRUCȚIUNI PENTRU CONECTAREA ARMĂTURILOR DREPTE CU CUPLAJE KBC	36
INSTRUCȚIUNI PENTRU UTILIZAREA CUPLAJULUI TERWA DE ARMARE	37
CUPLAJUL PSA-PSC DE ARMARE ASAMBLAT CU UN CUPLAJ PSA INSTALAT	37
CUPLAJUL DE ARMARE TSE ASAMBLAT CU UN CUPLAJ PSA INSTALAT	38
CHEIE DE CUPLU TERWA	39
CAPAC DIN PLASTIC - AP - FĂRĂ FILET	40
BUȘON DUBLU FILETAT SN	41
PLACĂ DIN PLASTIC CU FIXARE ÎN CUIE KU-02	42
PLACĂ DIN PLASTIC CU FIXARE ÎN CUIE KU-10	43
PLACĂ MAGNETICĂ DIN OȚEL - TPM	44
DOP DIN PLASTIC - TPP	45
CONTACT	46
DECLINARE DE RESPONSABILITATE	46

INTRODUCERE

Sistemul Terwa de conectare a armăturilor este un sistem de conectare pentru armare, economic și de înaltă calitate. Sistemul de conectare a armăturilor este o metodă simplă și eficientă pentru conectarea barelor de armare, care elimină dezavantajele metodei tradiționale pentru îmbinări suprapuse. Îmbinările suprapuse necesită mult timp, duc la o mai mare congestiunea a armăturii și nu sunt sigure în zonele seismice. Designul elementelor de cuplaj permite conectarea barelor de armare din oțel, în care caracteristicile sunt echivalente barei de armare neîntrerupte, iar sarcinile sunt transferate către bară, în loc să fie transferate către beton ca în cazul îmbinărilor suprapuse. Daunele cauzate de impact sau de un eveniment seismic afectează doar betonul, iar conexiunile armăturii își mențin rezistența. Cuplajele filetate Terwa permit instalarea facilă a armăturilor atât la fața locului, cât și în fabrica de prefabricate, prin utilizarea uneltelor standard.

Caracteristicile și avantajele sistemului Terwa de conectare a armăturilor sunt:

- Acesta se utilizează pentru bare de armare din oțel, cu diametru cuprins între 10 mm și 40 mm.
- Conexiune integrală a armării, rezistența conexiunii fiind echivalentă cu cea a unei bare continue.
- Potrivit pentru încărcări dinamice și seismice.
- Nu este necesară pregătirea specială a barelor de armare din oțel.
- Potrivit pentru toate tipurile de bare de armare din oțel, în conformitate cu normele europene și americane.
- Testat în conformitate cu reglementările naționale și internaționale.
- Cuplajele sunt proiectate pentru bare de armare din oțel B450C, B500B sau B500C, în conformitate cu EN 10080 și cu BS 4449, cu o rezistență la curgere ≥ 500 MPa și cu o rezistență la tracțiune ≥ 550 MPa.
- Forma, înălțimea și tipul nervurilor barelor de armare din oțel nu au nicio influență asupra conexiunii.
- Întrucât dimensiunea diametrului exterior este minimă, se generează o mai bună acoperire a betonului, putând fi prevenită congestiunea barelor de armare din oțel.
- Suprafețele de contact ale cuplajelor exclud utilizarea piulițelor de blocare.
- Armătura de oțel, dreaptă sau curbată, poate fi fixată în cuplaj și poate fi conectată la fața locului, indiferent de diametrul și de lungimea acesteia.

Instalare:

- Nu este necesară o cheie pentru piulițe pentru a strânge cuplajul. Trebuie utilizată o cheie pentru țevi sau o cheie dinamometrică pentru strângerea cuplajelor și pentru a preveni mișcarea filetelor.
- Nu sunt necesare unelte speciale, surse de alimentare sau instruirea specială a angajaților.
- Metoda de conectare cu filet metric permite conexiunea rapidă și ușor de controlat.
- Timpul de montaj este redus la minim.

Caracteristici:

- Cuplajele sunt livrate în versiune standard, galvanizate electrolitic, prevenindu-se astfel formarea ruginii.
- La solicitarea clientului, cuplajele pot fi realizate din oțel inoxidabil.

Sistemul Terwa de conectare a armăturilor constă din:

- Oțel beton:
 - B500A, B500B în conformitate cu NEN 6008
 - B450C, B500A, B500B, B500C în conformitate cu EN 10080.
 - B500B, B500C în conformitate cu BS4449.
 - B500A, B500B, B500C în conformitate cu DIN 488
 - B500A, B500B, B500C în conformitate cu NF A35-080-1
 - B500A, B500B, B500C în conformitate cu SFS 1300
 - K500B-T, K500C-T în conformitate cu SS-EN 10080 + SS 212540
 - B500NC în conformitate cu NS-EN 10080+NS 3576
 - B550B în conformitate cu EN 10080 și ÖN 4707
- Un manșon cu interior filetat tip PKB presat la unul sau la ambele capete ale barelor de armare din oțel.
- Bare de armare din oțel forjate și filetate - cuplaj TSE.
- Cuplaj de poziție TWSK.
- Cuplaje de tranziție PSA-T.
- Cuplaj de sudare KB-W.
- Conectori de fixare KB, KBC sau KBL.
- Accesorii.

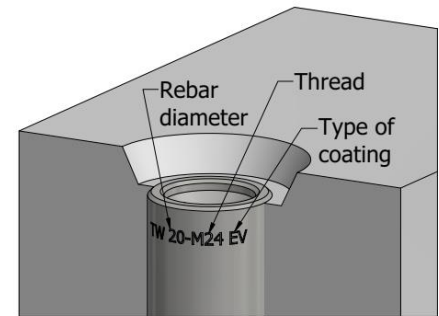
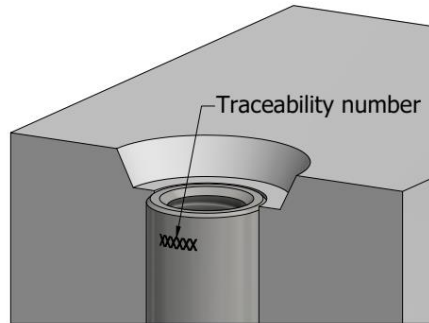
Calitate

Terwa monitorizează constant procesul de producție a cuplajelor din punct de vedere al rezistenței, calității dimensionale și a materialului și efectuează toate inspecțiile necesare pentru un sistem de calitate superioară. Toate produsele sunt monitorizate de la etapa achiziției materialului până la etapa produsului final, gata de utilizat.



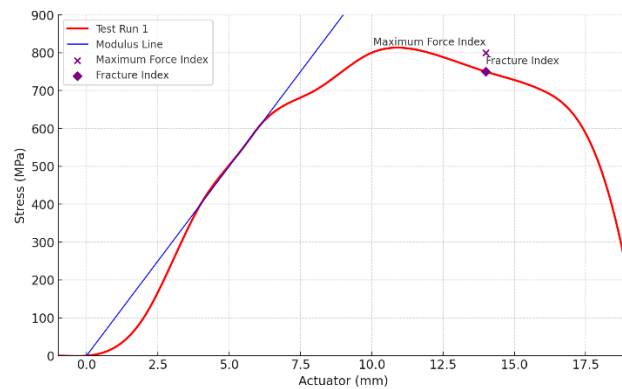
Marcaj și trasabilitate

Toate sistemele au toate datele necesare pentru trasabilitate, dimensiunea barelor de armare, tipul de filet și tipul de acoperire.



Testarea cuplajelor

Cuplajele pentru armături Terwa sunt proiectate să asigure transferul integral al sarcinii către oțelul de armare și au o valoare de alunecare de sub 0,1 mm. Terwa testează periodic sistemul în acest sens în fabrică, în conformitate cu standardele europene.

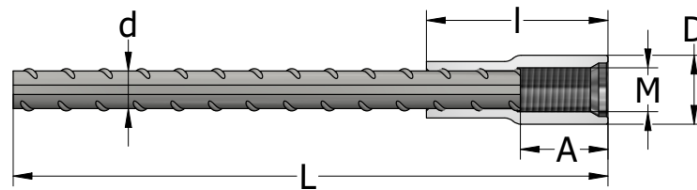
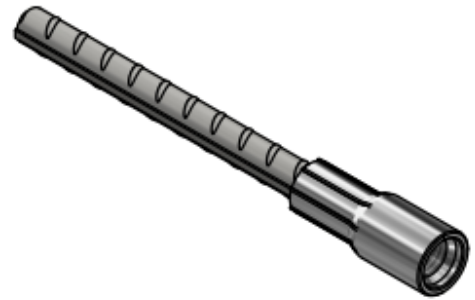


CUPLAJ DE ARMARE MAMĂ PSA

Cuplajul de armare mamă PSA constă dintr-o bară de armare din oțel și dintr-un manșon PKB sertizat cu filet metric interior la unul dintre capetele armăturii. În combinație cu un cuplaj de armare tată TSE sau PSA-PSC, cuplajul PSA asigură armare neîntreruptă. Cuplajele de armare PSA pot fi fabricate în diferite dimensiuni.

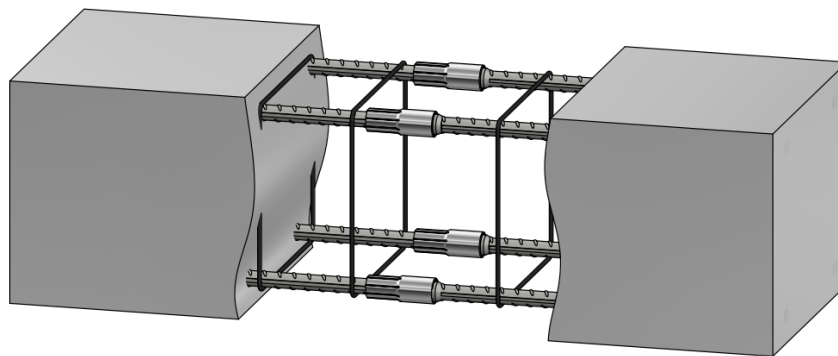
Manșoanele PKB din oțel sunt disponibile în versiuni din oțel galvanizat electrolic sau oțel galvanizat la cald. Calitatea barelor de armare din oțel este detaliată la pagina 4.

Bara de armare poate fi realizată și din oțel inoxidabil W1.4362 sau din echivalentul acestuia. La cerere, manșoanele PKB pot fi realizate și din oțel inoxidabil.



PSA cu armătură din oțel.

PSA Descrierea produsului	Diametru manșon	Lungime manșon	Diametru armătură	Filet	
	D	l	d	Metric	A
	[mm]	[mm]	[mm]	M	[mm]
PSA 10 - M12 - L	17,5	50	10	12	18
PSA 12 - M16 - L	22	62	12	16	25
PSA 14 - M18 - L	25	74	14	18	32
PSA 16 - M20 - L	28	86	16	20	38
PSA 18 - M22 - L	32	92	18	22	40
PSA 20 - M24 - L	34	99	20	24	42
PSA 22 - M27 - L	38	107	22	27	45
PSA 25 - M30 - L	42,5	117	25	30	52
PSA 26 - M30 - L	43.5	120	26	30	52
PSA 28 - M36 - L	50	130	28	36	55
PSA 30 - M36 - L	51	135	30	36	55
PSA 32 - M42 - L	56	153	32	42	65
PSA 40 - M48 - L	67	188	40	48	72



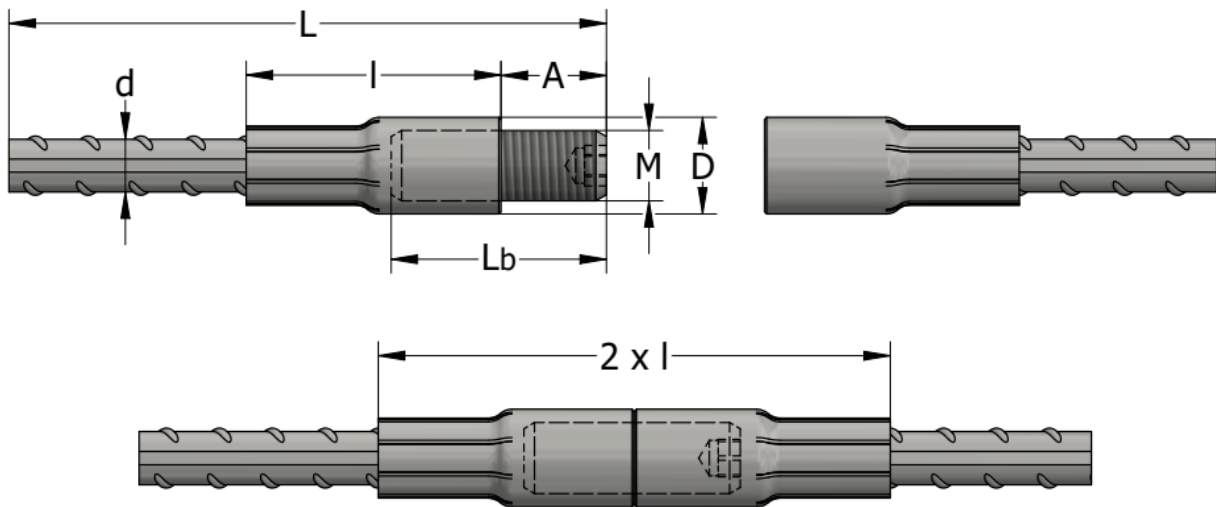
Cuplaj de armare mamă PSA - lungime standard

PSA cu PKB galvanizat electrolitic		PSA cu PKB galvanizat la cald		Lungimea produsului	Greutate
Numărul produsului	Descrierea produsului	Numărul produsului	Descrierea produsului	[mm]	[kg/bucată]
47509	PSA-12-M16-0415	64483	PSA-12-M16-0415 TV	415	0.440
64485	PSA-12-M16-0615	48605	PSA-12-M16-0615 TV	615	0.620
64487	PSA-12-M16-0840	64488	PSA-12-M16-0840 TV	840	0.820
48905	PSA-12-M16-1040	64490	PSA-12-M16-1040 TV	1040	1.000
47479	PSA-12-M16-1540	64493	PSA-12-M16-1540 TV	1540	1.360
47796	PSA-12-M16-2040	66813	PSA-12-M16-2040 TV	2040	1.890
47510	PSA-16-M20-0560	64495	PSA-16-M20-0560 TV	560	1,040
64496	PSA-16-M20-0810	64497	PSA-16-M20-0810 TV	810	1,440
64499	PSA-16-M20-1060	64500	PSA-16-M20-1060 TV	1060	1,830
64502	PSA-16-M20-1480	64503	PSA-16-M20-1480 TV	1480	2,500
49185	PSA-16-M20-2240	64505	PSA-16-M20-2240 TV	2240	3,700
47511	PSA-16-M20-3540	66815	PSA-16-M20-3540 TV	3540	5,750
48654	PSA-20-M24-0705	64507	PSA-20-M24-0705 TV	705	2,010
64509	PSA-20-M24-1005	64510	PSA-20-M24-1005 TV	1005	2,750
64512	PSA-20-M24-1320	64513	PSA-20-M24-1320 TV	1320	3,530
64515	PSA-20-M24-1840	64516	PSA-20-M24-1840 TV	1840	4,810
48377	PSA-20-M24-2245	64518	PSA-20-M24-2245 TV	2245	5,810
60460	PSA-20-M24-3540	66817	PSA-20-M24-3540 TV	3540	9,010
47508	PSA-25-M30-1055	64520	PSA-25-M30-1055 TV	1055	4,550
64522	PSA-25-M30-1555	64523	PSA-25-M30-1555 TV	1555	6,480
60094	PSA-25-M30-2315	64525	PSA-25-M30-2315 TV	2315	9,410
48378	PSA-25-M30-3555	66819	PSA-25-M30-3555 TV	3555	14,185
67433	PSA-26-M30-1555			1555	7.000
49651	PSA-28-M36-1000			1000	5.630
60017	PSA-28-M36-1400			1400	7.570
69730	PSA-30-M36-1000			1000	6.400
47334	PSA-32-M42-1015	64527	PSA-32-M42-1015 TV	1015	7,560
47333	PSA-32-M42-1490	64529	PSA-32-M42-1490 TV	1490	10,560
64531	PSA-32-M42-2390	64532	PSA-32-M42-2390 TV	2390	16,250
60091	PSA-32-M42-3590	66821	PSA-32-M42-3590 TV	3590	23,830
47018	PSA-40-M48-1600	61801	PSA-40-M48-1600 TV	1600	17,820
47872	PSA-40-M48-2400	64535	PSA-40-M48-2400 TV	2400	25,740

La cerere sunt disponibile și alte lungimi: **PSA – diam. d - filet x lungime (L) în mm.**

CUPLAJ DE ARMARE TATĂ PSA-PSC

Cuplajul de armare tată PSA-PSC constă dintr-un cuplaj de armare mamă PSA și dintr-un șurub PSC cu filet metric în interiorul PSA. Două cuplaje PSA și un șurub filetat PSC asigură conexiunea celor două armături pentru toate tipurile de unități din beton prefabricate. Șuruburile PSC sunt realizat din oțel aliat 34CrMo4 (W1.7220) sau echivalent. La cerere, cuplajul PSA-PSC poate fi realizat din oțel inoxidabil, cuplaj PSA-SS cu ȘURUB PSC-SS din oțel inoxidabil.



Dimensiunile relevante pentru cuplajele de armare PSA-PSC sunt prevăzute în următorul tabel:

PSA-PSC	Dimensiuni				
	Diametru manșon	Lungime manșon	Diametru armătură	Filet	Dimensiune șurub PSC
	D	l	d	Metric	A
Descrierea produsului	[mm]	[mm]	[mm]	M	[mm]
PSA-PSC 10 - M12 - L	17,5	50	10	12	17
PSA-PSC 12 - M16 - L	22	62	12	16	24
PSA-PSC 14 - M18 - L	25	74	14	18	31
PSA-PSC 16 - M20 - L	28	86	16	20	37
PSA-PSC 18 - M22 - L	32	92	18	22	39
PSA-PSC 20 - M24 - L	34	99	20	24	41
PSA-PSC 22 - M27 - L	38	107	22	27	44
PSA-PSC 25 - M30 - L	42,5	117	25	30	51
PSA-PSC 26 - M30 - L	43,5	120	26	30	51
PSA-PSC 28 - M36 - L	50	130	28	36	54
PSA-PSC 30 - M36 - L	51	135	30	36	54
PSA-PSC 32 - M42 - L	56	153	32	42	64
PSA-PSC 40 - M48 - L	67	188	40	48	73

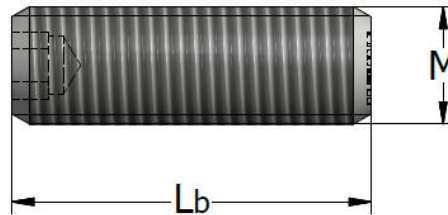
Cuplaj de armare tată PSA-PSC - lungime standard

PSA PSC cu PKB galvanizate electrolitic		Lungimea produsului L	Greutate
Numărul produsului	Descrierea produsului	[mm]	[kg/bucată]
66151	PSA-PSC-10-M12-0500	500	0.370
64418	PSA-PSC-10-M12-0600	600	0.430
65370	PSA-PSC-10-M12-0750	750	0.520
65369	PSA-PSC-10-M12-1300	1300	0.860
64033	PSA-PSC-10-M12-4500	4500	2.850
65611	PSA-PSC-12-M16-1700	1700	1.660
66958	PSA-PSC-12-M16-3125	3125	2.940
65610	PSA-PSC-12-M16-6400	6400	5.890
65656	PSA-PSC-14-M18-0800	800	1.170
65657	PSA-PSC-14-M18-1500	1500	2.010
65352	PSA-PSC-14-M18-1850	1850	2.440
66751	PSA-PSC-14-M18-2490	2490	3.210
64036	PSA-PSC-16-M20-1000	1000	1.870
63711	PSA-PSC-16-M20-1200	1200	2.190
66752	PSA-PSC-16-M20-2590	2590	4.420
66757	PSA-PSC-18-M22-2590	2590	5.570
66753	PSA-PSC-18-M22-3050	3050	6.490
61840	PSA-PSC-20-M24-1000	1000	2.920
65386	PSA-PSC-20-M24-1250	1250	3.540
61809	PSA-PSC-20-M24-2000	2000	5.390
65908	PSA-PSC-22-M27-1100	1100	3.910
66244	PSA-PSC-22-M27-1300	1300	4.510
65573	PSA-PSC-25-M30-2500	2500	10.470
65735	PSA-PSC-25-M30-4000	4000	16.240
69715	PSA-PSC-26-M30-1000	1000	4.930
69716	PSA-PSC-26-M30-1500	1500	6.990
69717	PSA-PSC-26-M30-2000	2000	9.050
61769	PSA-PSC-28-M36-2000	2000	11,060
69732	PSA-PSC-30-M36-1000	1000	6.820
64410	PSA-PSC-32-M42-1000	1000	8.400
64133	PSA-PSC-32-M42-3500	3500	24.180
64217	PSA-PSC-40-M48-1600	950	12.660
64218	PSA-PSC-40-M48-2400	1350	12.020

La cerere sunt disponibile și alte lungimi: **PSA-PSC – diam. d - filet x lungime (L) în mm.**

ȘURUB PSC

Șurubul PSC asigură conexiunea dintre două PSA sau alte cuplaje de armătură. Împreună cu PSA, șurubul PSC formează partea tată a conexiunii. Consultați pagina 8 pentru mai multe detalii și pagina 37 pentru instrucțiuni de montare.

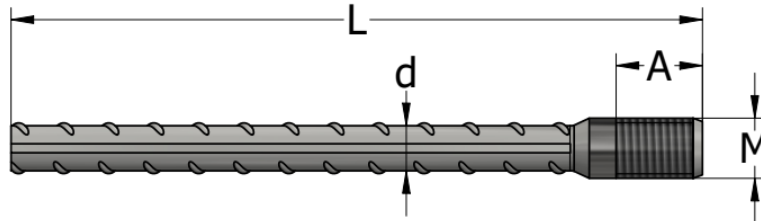
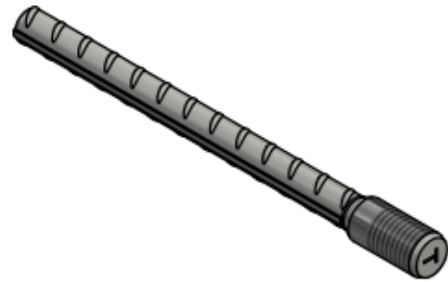


Șuruburile PSC sunt realizate din oțel aliat 34CrMo4 (W1.7220) sau echivalent și din oțel inoxidabil X6CrNiMo17-12-2 (W1.4571).

PSC				Dimensiuni	
Descrierea produsului	Numărul produsului	Descrierea produsului	Numărul produsului	M	L _b
				[mm]	[mm]
PSC - M12	49257	PSC-SS - M12	66312	12	35
PSC - M16	48258	PSC-SS - M16	63673	16	49
PSC - M18	49259	PSC-SS - M18	66313	18	63
PSC - M20	49594	PSC-SS - M20	63264	20	75
PSC - M22	49261			22	79
PSC - M24	49595	PSC-SS - M24	63674	24	83
PSC - M27	49632			27	89
PSC - M30	49596	PSC-SS - M30	65558	30	103
PSC - M36	49130			36	109
PSC - M42	49597	PSC-SS - M42	66314	42	129
PSC - M48	49598	PSC-SS - M48	66315	48	143

CUPLAJ DE ARMARE TATĂ TSE

Cuplajul de armare tată TSE poate fi realizat din diferite tipuri de bare de armare din oțel (pagina 4), forjate la un capăt, iar apoi laminate cu filet metric. Diametrul capătului final este mai mare decât cel al armăturii, pentru a crește rezistența filetului la sarcini de tracțiune și de forfecare. Pentru a conecta cuplajul de armare PSA, cuplajul TSE este înșurubat în manșonul PKB, utilizând întreaga lungime a filetului.



TSE Descrierea produsului	Diametru armătură d [mm]	Dimensiunile filetului	
		Metric	A [mm]
TSE 10 - M12 - L	10	12	min 16
TSE 12 - M16 - L	12	16	min 23
TSE 14 - M18 - L	14	18	min 29
TSE 16 - M20 - L	16	20	min 30
TSE 18 - M22 - L	18	22	min 36
TSE 20 - M24 - L	20	24	min 38
TSE 22 - M27 - L	22	27	min 41
TSE 25 - M30 - L	25	30	min 44
TSE 28 - M36 - L	28	36	min 48
TSE 32 - M42 - L	32	42	min 54
TSE 40 - M48 - L	40	48	min 63

Cuplaj de armare tată TSE - lungime standard

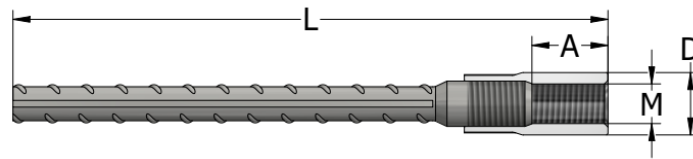
TSE		Lungimea produsului - L	Greutate
Numărul produsului	Descrierea produsului	[mm]	[kg/bucată]
65979	TSE-10-M12-0500	500	0.320
67873	TSE-10-M12-0800	800	0.520
44704	TSE-12-M16-0200	200	0.190
43581	TSE-12-M16-0375	375	0.350
43582	TSE-12-M16-0575	575	0.530
43583	TSE-12-M16-0800	800	0.730
43584	TSE-12-M16-1000	1000	0.910
43585	TSE-12-M16-1500	1500	1.360
43586	TSE-12-M16-2000	2000	1.800
65980	TSE-14-M18-0500	500	0.650
46859	TSE-16-M20-0200	200	0.350
43594	TSE-16-M20-0520	520	0.860
43595	TSE-16-M20-0770	770	1.260
43596	TSE-16-M20-1020	1020	1.660
43597	TSE-16-M20-1440	1440	2.330
43598	TSE-16-M20-2200	2200	3.550
65981	TSE-18-M22-0500	500	1.070
44546	TSE-20-M24-0200	200	0.520
43606	TSE-20-M24-0665	665	1.670
43607	TSE-20-M24-0965	965	2.410
43608	TSE-20-M24-1280	1280	3.190
43609	TSE-20-M24-1800	1800	4.470
43610	TSE-20-M24-2200	2200	5.460
65982	TSE-22-M27-0500	500	1.600
43614	TSE-25-M30-1000	1000	3.910
43615	TSE-25-M30-1500	1500	5.830
43616	TSE-25-M30-2260	2260	8.760
60458	TSE-25-M30-3500	3500	13.530
49652	TSE-28-M36-1000	1000	4.980
43627	TSE-32-M42-1400	1400	9.100
43628	TSE-32-M42-2300	2300	14.810
48361	TSE-32-M42-3500	3500	22.430
64538	TSE-40-M48-1655	1655	16.530
64539	TSE-40-M48-2455	2455	24.500

La cerere sunt disponibile și alte lungimi: TSE – diam. d - filet x lungime (L) în mm.

CUPLAJE DE ARMARE SPECIALE

CUPLAJ DE ARMARE MAMĂ PSA-SS

Cuplajul de armare PSA-SS constă dintr-un cuplaj de armare TSE și dintr-o bucșă KB din oțel inoxidabil.



PSA - SS Descrierea produsului	Cuplaj		
	Filet	A	D
	M	[mm]	[mm]
PSA - SS -12- M16 - L	16	27	22
PSA - SS -16- M20 - L	20	32	28
PSA - SS -20- M24 - L	24	37	34
PSA - SS -25- M30 - L	30	47	42,5
PSA - SS -32- M42 - L	42	72	56

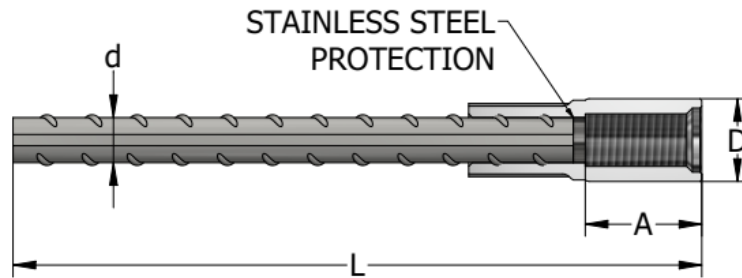
Cuplaj de armare mamă PSA-SS - lungime standard

PSA-SS cu KB din oțel inoxidabil		Lungimea produsului L	Greutate
Numărul produsului	Descrierea produsului	[mm]	[kg/bucată]
64484	PSA-SS-12-M16-0415	415	0.440
64486	PSA-SS-12-M16-0615	615	0.620
64489	PSA-SS-12-M16-0840	840	0.820
64491	PSA-SS-12-M16-1040	1040	1.000
64492	PSA-SS-12-M16-1540	1540	1.360
66814	PSA-SS-12-M16-2040	2040	1.890
64494	PSA-SS-16-M20-0560	560	1,040
64498	PSA-SS-16-M20-0810	810	1,440
64501	PSA-SS-16-M20-1060	1060	1,830
64504	PSA-SS-16-M20-1480	1480	2,500
64506	PSA-SS-16-M20-2240	2240	3,700
66816	PSA-SS-16-M20-3540	3540	5,750
46564	PSA-SS-20-M24-0705	705	2,010
64511	PSA-SS-20-M24-1005	1005	2,750
64514	PSA-SS-20-M24-1320	1320	3,530
64517	PSA-SS-20-M24-1840	1840	4,810
64519	PSA-SS-20-M24-2245	2245	5,810
66818	PSA-SS-20-M24-3540	3540	9,010
64521	PSA-SS-25-M30-1055	1055	4,550
64524	PSA-SS-25-M30-1555	1555	6,480
64526	PSA-SS-25-M30-2315	2315	9,410
66820	PSA-SS-25-M30-3555	3555	14,185
64528	PSA-SS-32-M42-1015	1015	7,560
64530	PSA-SS-32-M42-1490	1490	10,560
64533	PSA-SS-32-M42-2390	2390	16,250
66822	PSA-SS-32-M42-3590	3590	23,830
64534	PSA-SS-40-M48-1600	1600	17,210
64536	PSA-SS-40-M48-2400	2400	25.130

La cerere sunt disponibile și alte lungimi: **PSA-SS – diam. d - filet x lungime (L) în mm.**

CUPLAJ DE ARMARE MAMĂ PSA CU DISC DE PROTECȚIE

Cuplajul de armare PSA cu disc de protecție constă dintr-un cuplaj de armare PSA și dintr-un disc din oțel inoxidabil presat în interior, pentru a preveni coroziunea.



PSA - planșă St Descrierea produsului	Cuplaj		
	Filet	A	D
	M	[mm]	[mm]
PSA - planșă St 16- M20 - L	20	38	28
PSA - planșă St 20- M27 - L	27	48	38
PSA - planșă St 22- M30 - L	30	52	42,5
PSA - planșă St 28- M36 - L	36	55	50

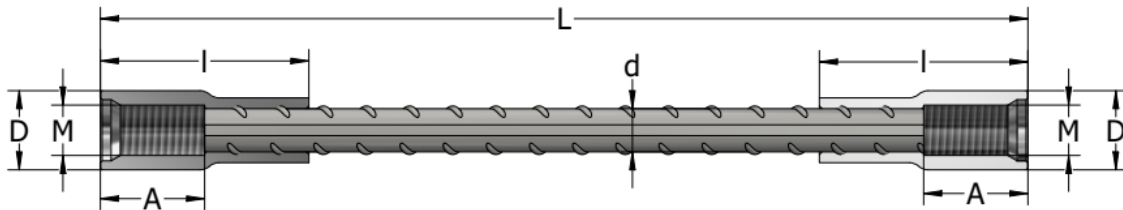
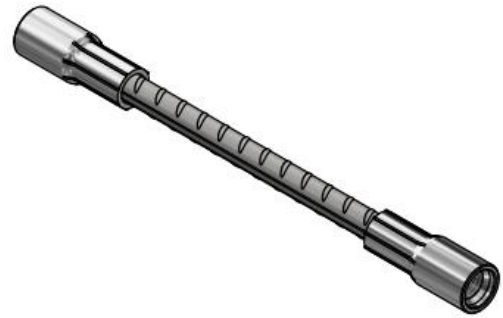
Cuplaj mamă PSA cu disc de protecție - lungime standard

PSA - planșă St		Lungimea produsului L	Greutate
Numărul produsului	Descrierea produsului	[mm]	[kg/bucată]
60128	PSA - planșă St 16- M20 -0500	500	0.900
60135	PSA - planșă St 16- M20 -0550	550	1.070
60137	PSA - planșă St 20- M27 -0705	705	2.120
60335	PSA - planșă St 22- M30 -3640	3640	11.600
60324	PSA - planșă St 28- M36 -3570	3570	18.000
60325	PSA - planșă St 28- M36 -3605	3605	18.150

La cerere sunt disponibile și alte lungimi: **PSA-planșă St – diam. d - filet x lungime (L) în mm.**

CUPLAJ DE ARMARE MAMĂ PSAD

Cuplajul de armare mamă PSAD constă din bare de armare din oțel și din două manșoane PKB presate la ambele capete.
 Calitatea barelor de armare din oțel este menționată la pagina 4.



PSAD	Diametru manșon	Lungime manșon	Diametru armătură	Filet	
	D	l	d	Metric	A
Descrierea produsului	[mm]	[mm]	[mm]	[mm]	[mm]
PSAD 10 – M12 – L	17,5	50	10	12	18
PSAD 12 – M16 – L	22	62	12	16	25
PSAD 14 – M18 – L	25	74	14	18	32
PSAD 16 – M20 – L	28	86	16	20	38
PSAD 18 – M22 – L	32	92	18	22	40
PSAD 20 – M24 – L	34	99	20	24	42
PSAD 22 – M27 – L	38	107	22	27	45
PSAD 25 – M30 – L	42,5	117	25	30	52
PSAD 26 – M30 - L	43.5	120	26	30	52
PSAD 28 – M36 – L	50	130	28	36	55
PSAD 30 - M36 - L	51	135	30	36	55
PSAD 32 – M42 – L	56	153	32	42	65
PSAD 40 – M48 - L	67	188	40	48	70

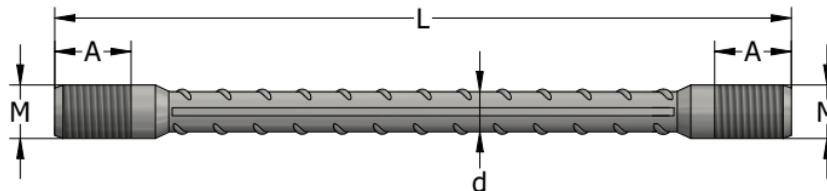
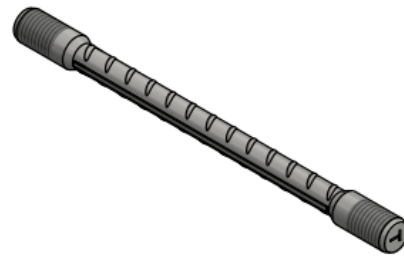
Cuplaj de armare mamă PSAD - lungime standard

PSAD		Lungimea produsului L	Greutate
Numărul produsului	Descrierea produsului	[mm]	[kg/bucată]
47965	PSAD 10 – M12 – 0300	300	0.260
46555	PSAD 12 – M16 – 0600	600	0.690
47201	PSAD 12 – M16 – 0800	800	0.870
46798	PSAD 14 – M18 – 0680	680	1.090
46677	PSAD 14 – M18 – 1020	1020	1.500
47238	PSAD 16 – M20 – 0600	600	1.230
47836	PSAD 16 – M20 – 1200	1200	2.190
61807	PSAD 18 – M22 – 0550	550	1,500
46556	PSAD 20 – M24 – 0600	600	2.000
48305	PSAD 20 – M24 – 1200	1200	3.470
62435	PSAD 22 – M27 – 0500	500	2,220
46603	PSAD 25 – M30 – 0600	600	3,110
46497	PSAD 25 – M30 – 1050	1050	4,840
46218	PSAD 25 – M30 – 1500	1500	6,580
69718	PSAD 26 – M30 - 1000	1000	2.700
49361	PSAD 28 – M36 – 0600	600	4,350
60186	PSAD 28 – M36 – 1000	1000	6,290
69731	PSAD 30 – M36 - 1000	1000	7.260
48612	PSAD 32 – M42 – 0625	625	5,960
48743	PSAD 32 – M42 – 0725	725	6,590
49207	PSAD 40 – M48 – 0800	800	11,150
61555	PSAD 40 – M48 – 1190	1190	15,000

La cerere sunt disponibile și alte lungimi: **PSAD – diam. D – filet x lungime (L) în mm.**

CUPLAJ DE ARMARE TATĂ TSED

Cuplajul de armare tată TSED poate fi realizat din diferite tipuri de bare de armare din oțel (pagina 4), forjate la ambele capete, iar apoi laminate cu filet metric.



TSED Descrierea produsului	Diametru armătură d [mm]	Dimensiunile filetului	
		Metric	A [mm]
TSED 10 – M12 – L	10	12	min 16
TSED 12 – M16 – L	12	16	min 23
TSED 14 – M18 – L	14	18	min 29
TSED 16 – M20 – L	16	20	min 30
TSED 18 – M22 – L	18	22	min 36
TSED 20 – M24 – L	20	24	min 38
TSED 22 – M27 – L	22	27	min 41
TSED 25 – M30 – L	25	30	min 44
TSED 32 – M42 – L	32	42	min 54

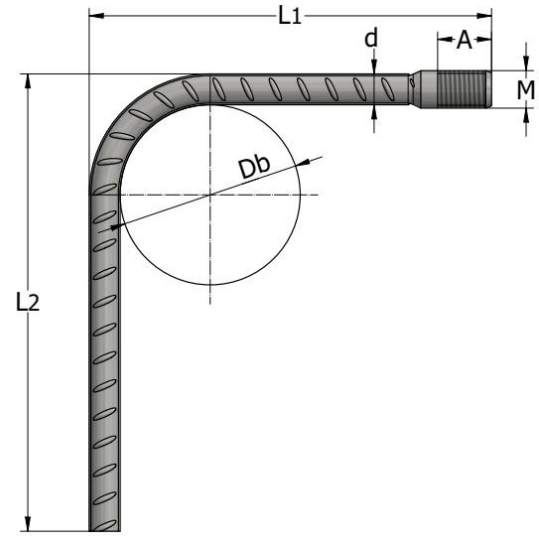
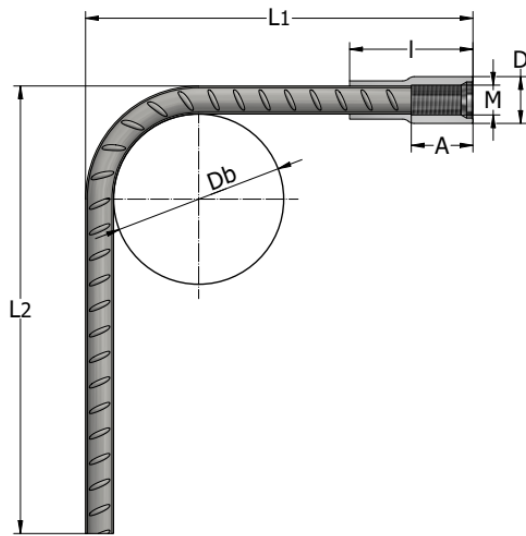
Cuplaj de armare tată TSED - lungime standard

TSED		Product length L	Weight
Product number	Product description	[mm]	[kg/piece]
68733	TSED 10 – M12 - 0500	500	0.310
46464	TSED 12 – M16 – 0259	259	0,320
68734	TSED 14 – M18 - 0500	500	0.630
46465	TSED 16 – M20 – 0263	263	0.460
60361	TSED 16 – M20 – 0608	608	1.020
68735	TSED 18 – M22 - 0500	500	1.050
46466	TSED 20 – M24 – 0269	269	0.760
47891	TSED 20 – M24 – 0220	220	0.620
68736	TSED 22 – M27 - 0500	500	1.570
47890	TSED 25 – M30 – 0250	250	1.120
62298	TSED 25 – M30 – 0400	400	1.670
49527	TSED 25 – M30 – 1720	1720	6.770
61624	TSED 32 – M42 – 0800	800	5.450
48539	TSED 32 – M42 – 2000	2000	13.000

La cerere sunt disponibile și alte lungimi: TSED – diam. D – filet x lungime (L) în mm.

CUPLAJE CURBATE DE ARMARE – PSAG ȘI TSEG

Cuplajul de armare PSAG constă dintr-un cuplaj de armare PSA curbat. Cuplajul de armare TSEG constă dintr-un cuplaj de armare TSE curbat.



PSAG	Diametru manșon	Lungime manșon	Diametru armătură	Filet	
	D [mm]	l [mm]	d [mm]	Metric [mm]	A [mm]
PSAG 10 - M12 - L1xL2	17,5	50	10	12	18
PSAG 12 - M16 - L1xL2	22	62	12	16	25
PSAG 16 - M20 - L1xL2	28	86	16	20	38
PSAG 20 - M24 - L1xL2	34	99	20	24	42
PSAG 25 - M30 - L1xL2	42,5	117	25	30	52
PSAG 26 - M30 - L1xL2	43,5	120	26	30	52
PSAG 28 - M36 - L1xL2	50	130	28	36	55
PSAG 30 - M36 - L1xL2	51	135	30	36	55
PSAG 32 - M42 - L1xL2	56	153	32	42	65

TSEG	Diametru armătură	Filet	
	d [mm]	Metric [mm]	A [mm]
TSEG 10 - M12 - L1xL2	10	12	16
TSEG 12 - M16 - L1xL2	12	16	23
TSEG 16 - M20 - L1xL2	16	20	30
TSEG 20 - M24 - L1xL2	20	24	38
TSEG 25 - M30 - L1xL2	25	30	44
TSEG 28 - M36 - L1xL2	28	36	48
TSEG 32 - M42 - L1xL2	32	42	54

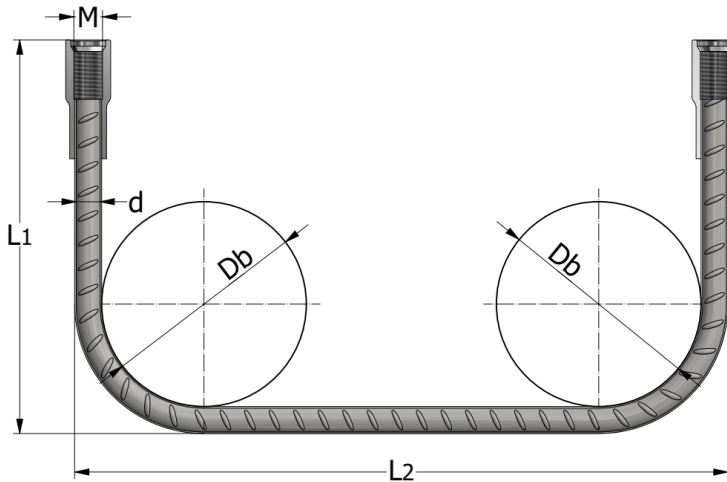
Cuplajul PSAG sau TSEG are în general un diametru curbat $D_b = 10 \times d$, dar, la cerere, poate fi realizat la $D_b = 15 \times d$ sau $D_b = 20 \times d$. Acestea pot fi realizate în diferite dimensiuni L_1 și L_2 . La alegerea dimensiunilor L_1 și L_2 trebuie avută în vedere dimensiunea minimă prevăzută în tabelul de mai jos. L_1 este lungimea măsurată de la partea din față a manșonului până la capătul barei de armare.

Exemplu comandă **PSAG (TSEG) – d – filet - lungime $L_1 \times L_2$ în mm**

Dimensiunile minime pentru curbare sunt prezentate în tabelul următor. Diametrul la care o bară este curbată trebuie ales astfel încât să fie evitate daunele asupra armăturii și concasarea betonului la interiorul curburii barei. Conform Eurocode 2 (EN 1992-1-1), diametrul minim al curburii trebuie să fie:

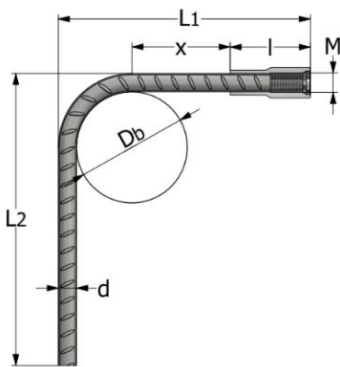
- $D_{bmin} = 4 \times d$ pentru diametrul barei $d \leq 16\text{mm}$
- $D_{bmin} = 7 \times d$ pentru diametrul barei $d > 16\text{mm}$

CUPLAJ DUBLU CURBAT PSAGGD

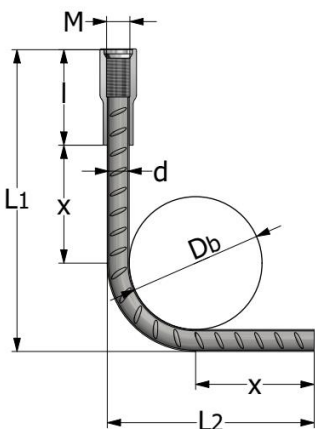


Exemplu comandă **PSAGGD – d – filet – lungime**
L1 x L2 în mm

Dimensiuni minime pentru cuplajele de armare curbate



Diametru armătură d	10	12	14	16	18	20	22	25	26	28	30	32	40
a	50	62	74	86	92	100	107	117	120	130	135	153	188
Diametru curbură	4xd	4xd	4xd	4xd	7xd	7xd	7xd	7xd	7xd	7xd	7xd	7xd	7xd
D _{bmin}	40	48	56	64	126	140	154	175	182	196	210	224	280
x _{min} = 5xd conform Eurocode 2	50	60	70	80	90	100	110	125	130	140	150	160	200
L ₁ minim	130	160	185	215	265	290	315	355	365	395	420	460	570
La cerere, curburile pot fi realizate și la dimensiunile de mai jos													
x _{min} = 2xd	20	24	28	32	36	40	44	50	52	56	60	64	80
L ₁ minim	100	125	145	165	210	230	250	280	290	315	330	360	450



Diametru armătură d	10	12	14	16	18	20	22	25	26	28	30	32	40
a	50	62	74	86	92	100	107	117	120	130	135	153	188
Diametru curbură	4xd	4xd	4xd	4xd	7xd	7xd	7xd	7xd	7xd	7xd	7xd	7xd	7xd
D _{bmin}	40	48	56	64	126	140	154	175	182	196	210	224	280
x _{min} = 5xd conform Eurocode 2	50	60	70	80	90	100	110	125	130	140	150	160	200
L ₂ minim	80	96	115	130	170	190	210	240	250	265	285	305	380

Lungimea cuplajului de armare curbat poate fi calculată utilizând formula:

$$L = L_1 + L_2 - a, \quad \text{pentru o singură curbă}$$

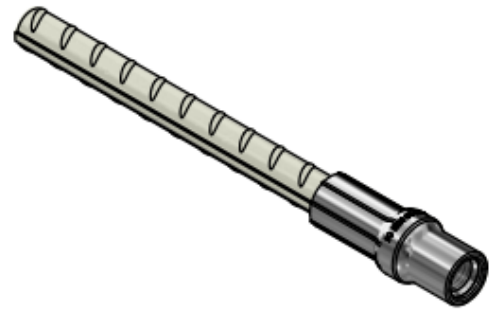
$$L = L_1 + L_2 + L_1 - 2a \quad \text{pentru două curburi}$$

$$a = (D_b + 2d) - b \quad \text{"b" este lungimea în zona curbată, „a” reducerea lungimii barei din cauza curbării}$$

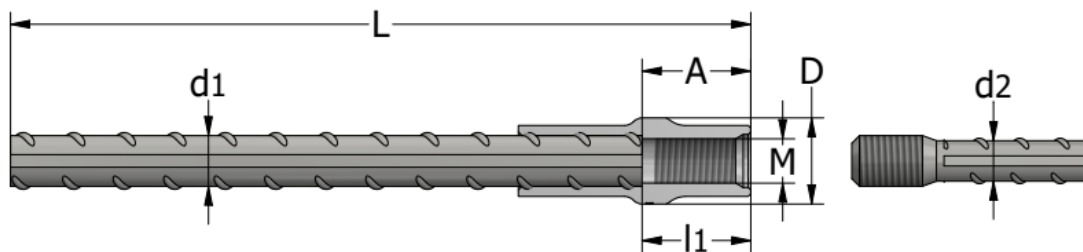
„a” Reducerea lungimii barei din cauza curbării		Diametrul barei de armare d (mm)												
		10	12	14	16	18	20	22	25	26	28	30	32	40
Diametru curbură D _b mm	4 x d	21	25	29	33	-	-	-	-	-	-	-	-	-
	7 x d	27	33	38	44	49	54	60	68	71	76	82	87	109
	10 x d	34	40	47	54	61	67	74	84	87	94	101	108	135
	15 x d	44	53	62	71	80	89	98	111	115	124	133	142	178
	20 x d	55	66	77	88	99	110	121	138	143	154	165	176	221

CUPLAJE DE TRANZIȚIE PSA-T

Cuplajul de tranziție PSA-T constă din bare de armare din oțel și dintr-un manșon special cu filet metric interior presat la unul dintre capete. Conexiunea se realizează între două bare de armare cu diametre diferite: a doua bară de armare poate fi rotită, iar direcția sa axială nu este restricționată. Pentru conexiune cu cuplaj de armare TSE sau cu un șurub PSC și cu unul PSA, cuplajul PSA-T asigură armare neîntreruptă pentru toate tipuri de unități prefabricate din beton.

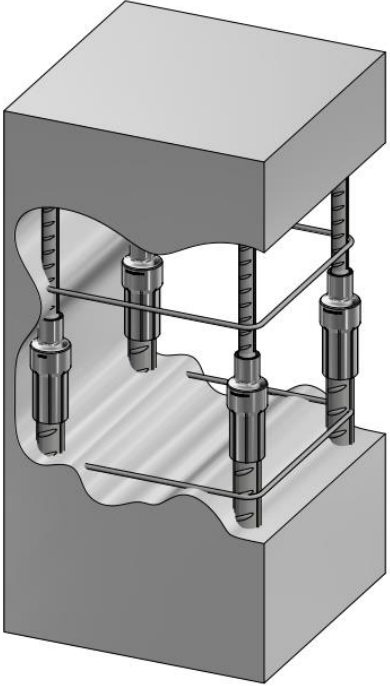
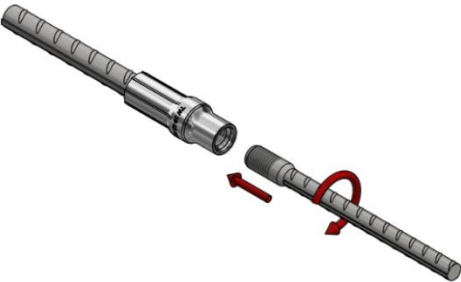
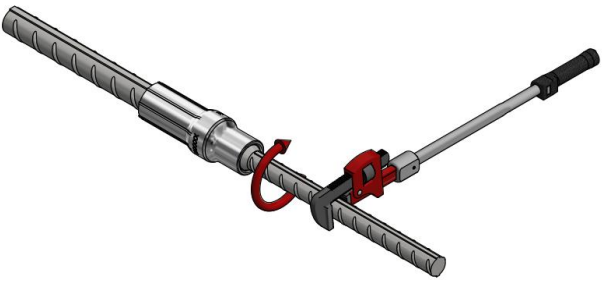


Exemplu comandă: **PSA-T – diam. d1/d2 - filet x lungime (L) în mm.**

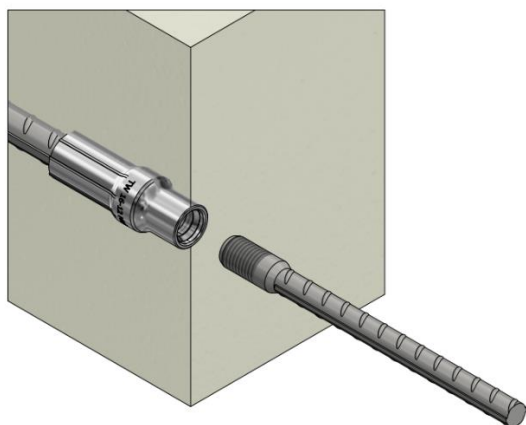


PSA-T Descrierea produsului	Diametru armătură		Dimensiuni manșon		
	Prima bară de armare d1	A doua bară de armare d2	D	l1	A
	[mm]	[mm]	[mm]	[mm]	[mm]
PSA-T 16/12 - M16 - L	16	12	28	39	25
PSA-T 16/14 - M18 - L	16	14	28	39	32
PSA-T 18/14 - M18 - L	18	14	32	41	32
PSA-T 18/16 - M20 - L	18	16	32	41	38
PSA-T 20/16 - M20 - L	20	16	34	43	38
PSA-T 20/18 - M22 - L	20	18	34	43	40
PSA-T 22/14 - M18 - L	22	14	38	49	32
PSA-T 22/16 - M20 - L	22	16	38	49	38
PSA-T 22/20 - M24 - L	22	20	38	49	42
PSA-T 25/14 - M18 - L	25	14	42,5	53	32
PSA-T 25/16 - M20 - L	25	16	42,5	53	38
PSA-T 25/20 - M24 - L	25	20	42,5	53	42
PSA-T 28/16 - M20 - L	28	16	50	56	38
PSA-T 28/20 - M24 - L	28	20	50	56	42
PSA-T 28/22 - M27 - L	28	22	50	56	45
PSA-T 28/25 - M30 - L	28	25	50	56	52
PSA-T 32/20 - M24 - L	32	20	56	75	42
PSA-T 32/25 - M30 - L	32	25	56	75	52
PSA-T 32/28 - M36 - L	32	28	56	75	56
PSA-T 40/25 - M30 - L	40	25	67	97	52
PSA-T 40/28 - M36 - L	40	28	67	97	56
PSA-T 40/32 - M42 - L	40	32	67	97	65

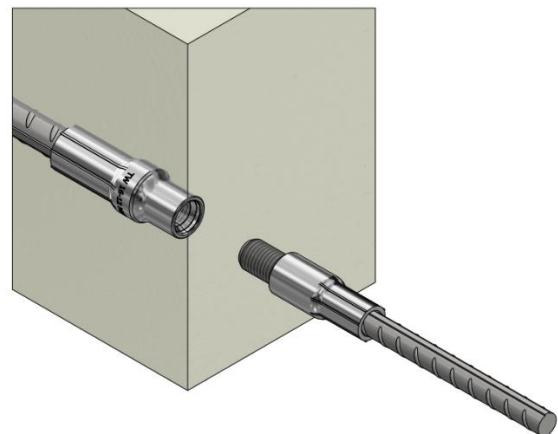
INSTRUCȚIUNI PENTRU INSTALAREA CUPLAJULUI DE ARMARE PSA-T

		<p><i>Plasați și rotiți cuplajul TSE sau PSA-PSC în cuplajul PSA-T.</i></p>
		<p><i>Finalizați conexiunea, utilizând o cheie dinamometrică TERWA specială pentru a strânge conexiunea. Conexiunea trebuie să fie suficient de strânsă pentru a preveni mișcarea în timpul aplicării betonului. Torsiunea necesară pentru fiecare tip de armătură este prezentată în tabelul de la pagina 39.</i></p>

Notă: Asigurați-vă că ambele părți ale barelor conectate sunt instalate cu exactitate în linie, una față de cealaltă, deoarece orice aliniere incorectă poate conduce la acoperirea redusă cu beton, la distanță insuficientă între bare sau poate compromite montarea elementului de conectare. Curbarea pentru corecție în zona filetată a barei nu este permisă.



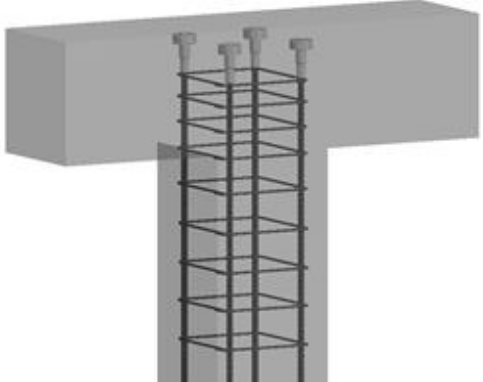
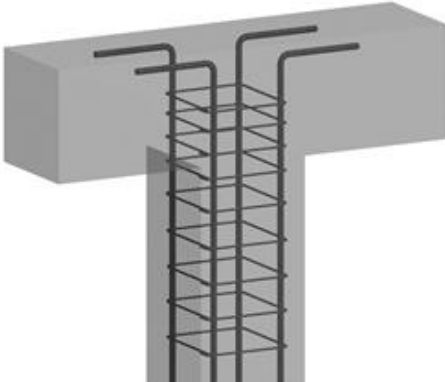
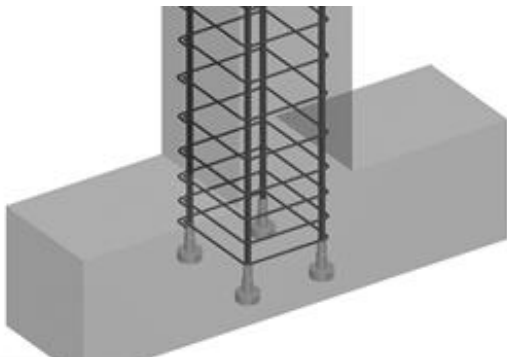
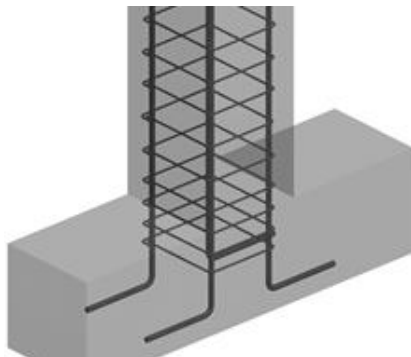
Conexiune PSA-T - TSE



Conexiune PSA-T - PSA-PSC

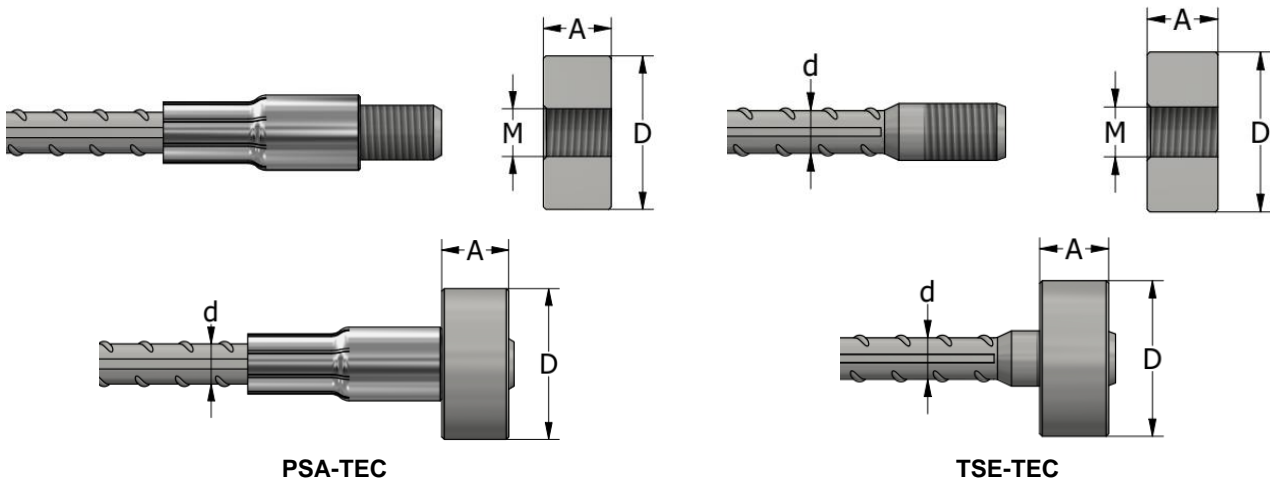
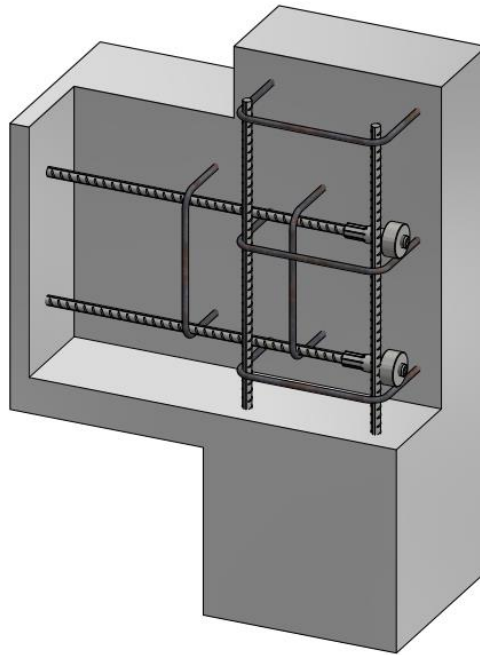
CUPLAJE DE CAPĂT TERWA - TEC

Cuplajul de capăt Terwa reprezintă o alternativă eficientă la conexiunile tradiționale acoperiș-stâlp, grindă-stâlp sau fundație-stâlp.

CUPLAJ DE CAPĂT TERWA	SOLUȚIE CLASICĂ
<p>Cuplajul de capăt are următoarele avantaje:</p> <ul style="list-style-type: none"> • Minimizează lungimea barei de armare și reduce congestiunea în interiorul elementului din beton. • Elimină cârligele. • Instalare mai rapidă, mai simplă. • Simplifică designul structural. • Ancorare mai bună în elementul din beton. 	<p>Metoda tradițională constă dintr-o ancorare cu cârlig a barei de armare, care are o serie de dezavantaje:</p> <ul style="list-style-type: none"> • Necesită lungimi mai mari ale ancorării, ceea ce crește congestiunea barelor de armare. • Instalarea necesită mai multă muncă. • Timpul de execuție este mai lung. • Costuri ascunse, în special pentru diametre mai mari (lungimea îmbinării crește proporțional cu diametrul barelor de armare din oțel). • Siguranță scăzută pe șantierele de construcție.
Conectarea stâlpilor	
	
Conectarea la fundație	
	

Cuplajul de capăt Terwa constă dintr-o placă de oțel filetată, care se fixează la conexiunea PSA-PSC sau TSE.

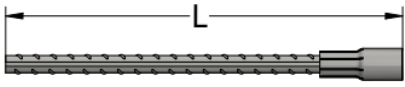
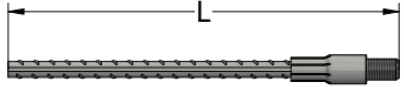
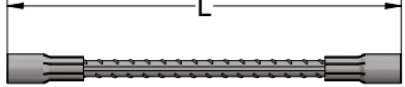
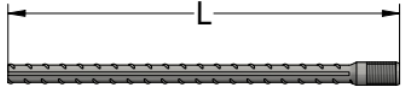
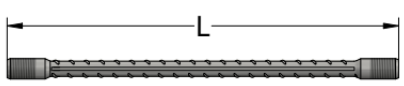
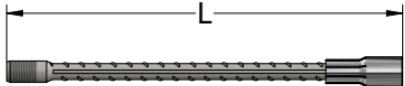
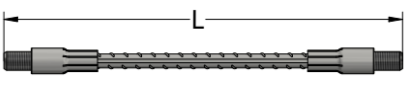
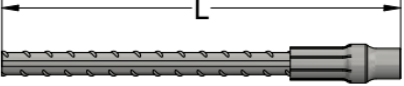
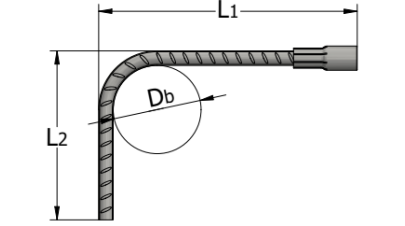
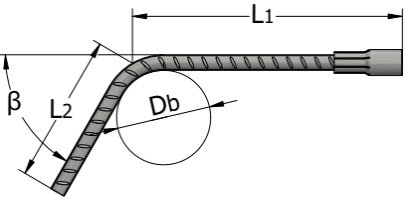
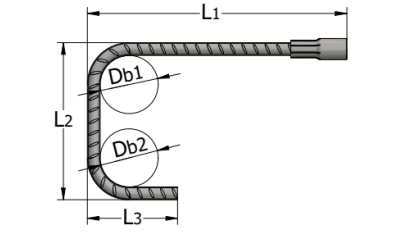
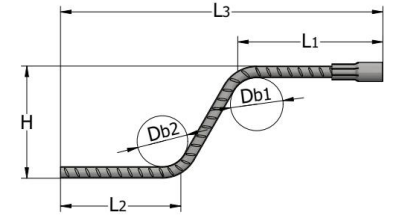
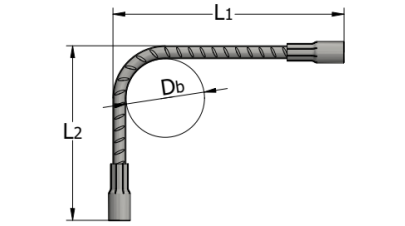
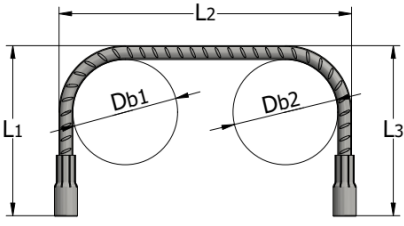
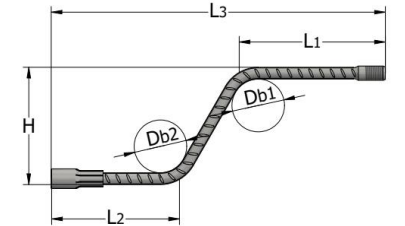
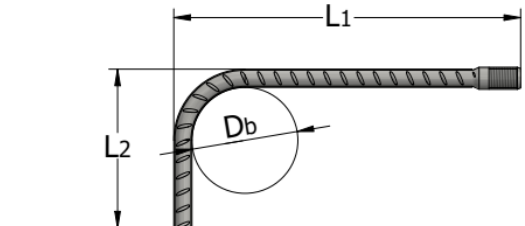
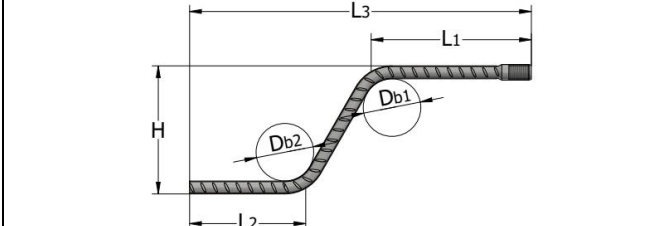
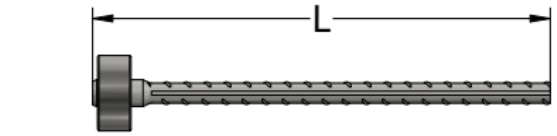
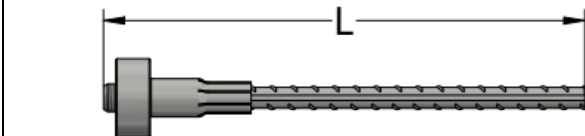
Cuplajele de capăt Terwa sunt în conformitate cu ACI 318 și Eurocode 2 referitoare la lungimile de încorporare a oțelului în beton. Cuplajul de capăt este proiectat și testat astfel încât să asigure încorporarea corespunzătoare în beton, având o suprafață de contact de 9 ori mai mare decât suprafața secțiunii transversale a armăturii sau cel puțin un diametru de 3 ori mai mare decât diametrul armăturii.

Conexiune grindă-stâlp


Cuplajele de capăt Terwa sunt disponibile cu acoperire galvanizată electrolic sau fără acoperire.

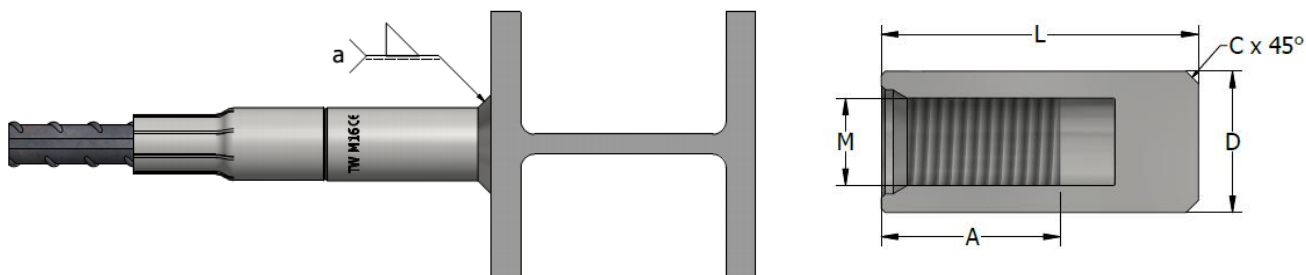
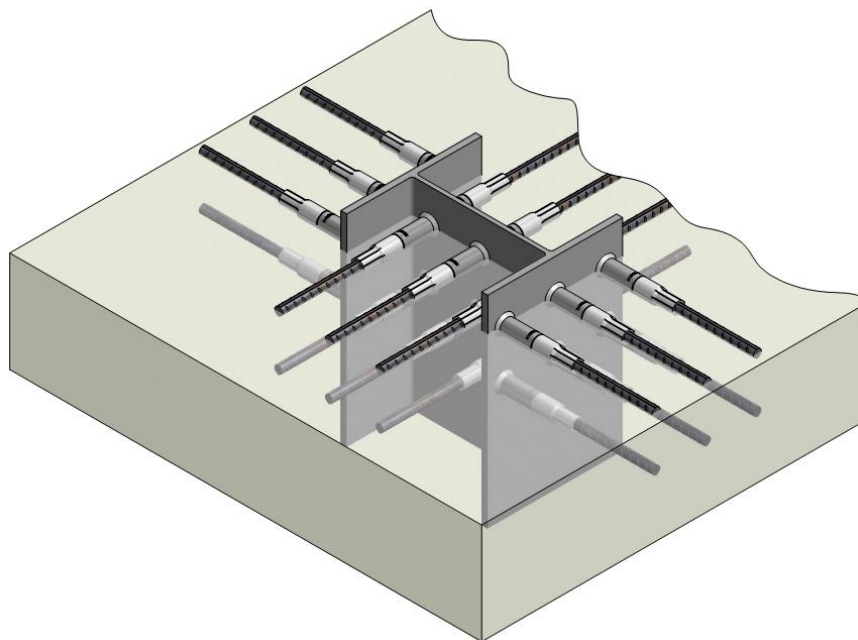
Cuplaj de capăt	Produs nr.		Filet	Grosime A	D	Diametru armătură (d)	Greutate
	Galvanizat electrolic EV	Fără acoperire	Metric	[mm]	[mm]	[mm]	[kg/buc.]
TEC-M12	61614	61556	M12	10	38	10	0,084
TEC-M16	61615	61557	M16	12	45	12	0,137
TEC-M20	61616	61558	M20	18	60	16	0,369
TEC-M24	61617	61613	M24	20	75	20	0,644
TEC-M30	61618	61560	M30	27	90	25	1,231
TEC-M36	61619	61561	M36	30	105	28	1,850
TEC-M42	61620	61562	M42	35	120	32	2,804
TEC-M48	61621	61563	M48	40	145	40	4,729

PROPUNERI PENTRU COMANDAREA CUPLAJELOR DE ARMARE

Armătură PSA diam-filet - I 	Armătură PSA-PSC diam-filet - L 	Armătură PSAD diam-filet - I 
Armătură TSE diam-filet - I 	Armătură TSED diam-filet - I 	Armătură PSA-TSE diam-filet - L 
Armătură PSAD-2xPSC diam-filet - I 	Armătură PSA-T - diam-filet d1/d2 - L 	Armătură PSAG diam-filet - L₁ x L₂ 
Armătură PSAG diam-filet - L₁ x L₂ x β 	Armătură PSAGG diam-filet - L₁ x L₂ x L₃ 	Armătură PSAGG diam-filet - L₁ x L₂ x L₃ x H 
Armătură PSAGD diam-filet - L₁ x L₂ 	Armătură PSAGGD diam-filet - L₁ x L₂ x L₃ 	Armătură PSA/TSE GG diam-filet - L₁ x L₂ x L₃ x H 
Armătură TSEG diam-filet - L₁ x L₂ 	Armătură TSEGG diam-filet - L₁ x L₂ x L₃ x H 	
Armătură TSE-TEC diam-filet - L 	Armătură PSA-TEC diam-filet - L 	

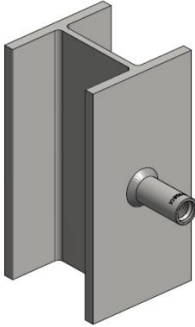
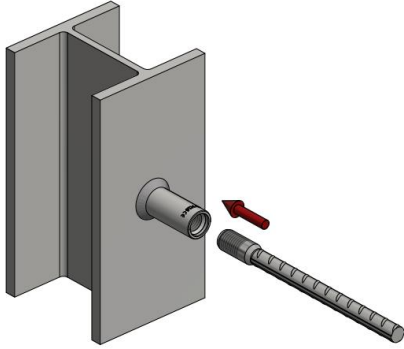
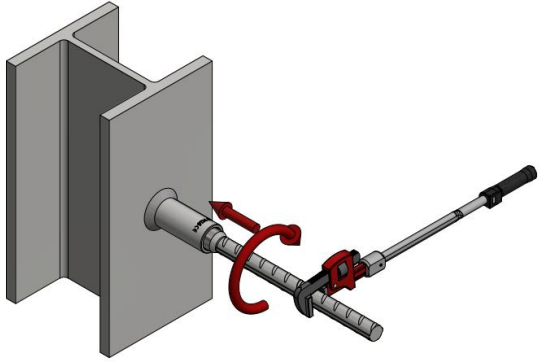
CUPLAJ SUDABIL CU FILET KB-W

KB-W este un manșon utilizat pentru a conecta barele de armare la plăcile sau la secțiunile structurale din oțel. Manșonul KB-W este filetat la unul dintre capete. Celălalt capăt este sudat direct pe oțelul structural. Cuplajele KB-W sunt realizate din oțel S355 sau echivalent. Proiectantul trebuie să determine tipul și dimensiunea sudurii („a”). Sudorii trebuie să fie calificați pentru tipul de sudură necesară.

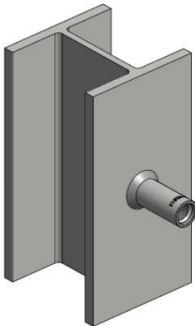
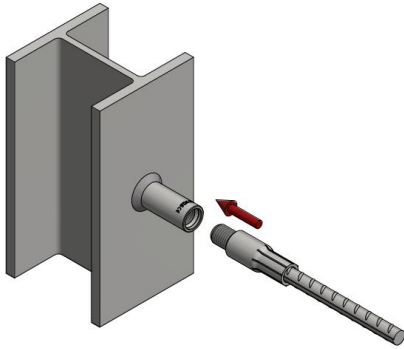
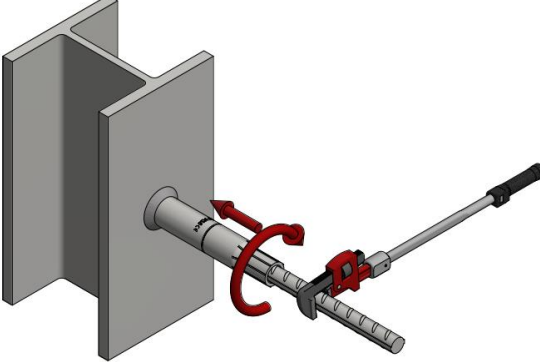


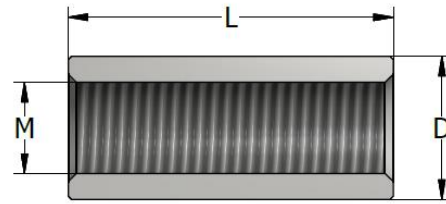
Cuplaj sudabil KB-W	Produs nr.	Filet	L	D	A	C	Greutate [kg/buc.]
		Metric	[mm]	[mm]	[mm]	[mm]	
KB-W M12	61792	M12	41	17,5	18	2	0,055
KB-W M16	61793	M16	50	22	26	2	0,100
KB-W M18	63723	M18	59	25	33	2	0,155
KB-W M20	61794	M20	65	28	39	3	0,210
KB-W M24	61795	M24	76	34	43	3	0,380
KB-W M30	61796	M30	88	42,5	53	3	0,670
KB-W M36	61797	M36	94	50	56	5	0,950
KB-W M42	61798	M42	103	56	65	5	1,230
KB-W M48	61799	M48	115	67	74	5	2,030

INSTRUCȚIUNI PENTRU INSTALAREA CUPLAJULUI SUDABIL KB-W
Conectarea la cuplajul de armare TSE

		
<p>Sudați cuplajul KB-W la structura din oțel.</p>	<p>Plasați armătura TSE în cuplaj.</p>	<p>Rotiți armătura TSE în cuplajul KB-W până când este fixată. Pentru a asigura calitatea conexiunii, strângeți armătura TSE cu o cheie fixă. Torsiunea necesară pentru fiecare tip de armătură este prezentată în tabelul de la pagina 39.</p>

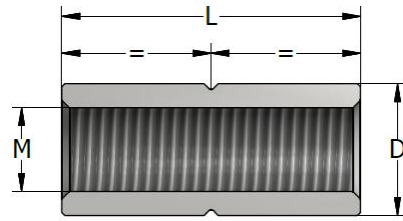
Conectarea la cuplajul de armare PSA-PSC

		
<p>Sudați cuplajul KB-W la structura din oțel.</p>	<p>Plasați armătura PSA-PSC în cuplaj.</p>	<p>Rotiți armătura PSA-PSC în cuplajul KB-W până când este fixată. Pentru a asigura calitatea conexiunii, strângeți armătura PSA-PSC cu o cheie fixă. Torsiunea necesară pentru fiecare tip de armătură este prezentată în tabelul de la pagina 39.</p>

CONECTOR DE FIXARE - KB


Conectorii de fixare KB sunt realizați din oțel S355JO galvanizat (EV), galvanizat la cald (TV) sau din oțel inoxidabil 304/W 1.4301 (SS2) sau W 1.4571 –AISI 316Ti (SS4).

KB	Numărul produsului				Filet	Lungimea totală - L	D	Greutate
	Galvanizare cu zinc	Galvanizat la cald	Oțel inoxidabil SS4	Oțel inoxidabil SS2	M	[mm]	[mm]	[kg/buc.]
KB M12x36	45662	45679	44342	44331	12	36	17,5	0,033
KB M16x48	45668	45678	44343	44653	16	48	22	0,085
KB M16x45	45902	45905	45904	45903	16	45	22	0,079
KB M20x55	45898	45901	45900	45899	20	55	28	0,124
KB M20x60	45663	45677	44345	44655	20	60	28	0,135
KB M24x72	45664	45676	44347	44335	24	72	34	0,257
KB M30x90	45665	45675	44471	44338	30	90	42,5	0,493
KB M36x110	45666	45674	44802	45542	36	110	50	0,830
KB M42x126	44468	44470	45537	44340	42	126	56	1,166

CONECTOR DE FIXARE - KBL


Conectorii de fixare KBL sunt realizați - din oțel S355JO (EN 10025) galvanizat (EV) sau din oțel inoxidabil W 1.4571 –AISI 316Ti (SS4).

KBL	Numărul produsului		Filet	Lungimea totală - L	D	Greutate
	Galvanizare cu zinc	Oțel inoxidabil SS4	M	[mm]	[mm]	[kg/buc.]
KBL M12x45	45835	45840	12	45	17,5	0,042
KBL M16x45	60863	47668	16	45	22	0,081
KBL M16x60	45836	45841	16	60	22	0,108
KBL M20x55		47669	20	55	28	0,127
KBL M20x75	45837	45842	20	75	28	0,173
KBL M24x90	45838	45843	24	90	34	0,329
KBL M30x90	45839	45844	30	90	42,5	0,506

CUPLAJ DE POZIȚIONARE TWSK

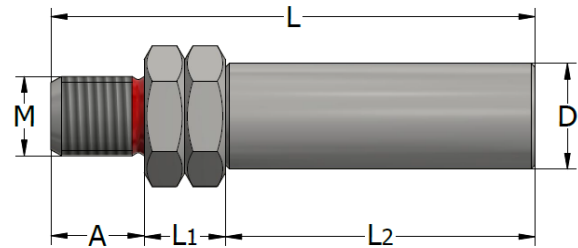
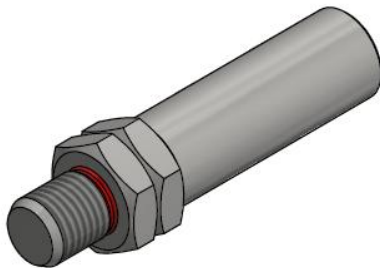
Cuplajele TWSK de poziționare pot fi utilizate împreună cu cuplajele Terwa și sunt disponibile pentru bare de armare din oțel cu diametrul cuprins între 10 și 40 mm.

Aceasta reprezintă soluția perfectă pentru conectarea a două armături atunci când nu este posibilă rotirea uneia dintre ele sau a niciuneia. De asemenea, pot fi utilizate pentru a conecta armăturile care nu pot fi deplasate axial.

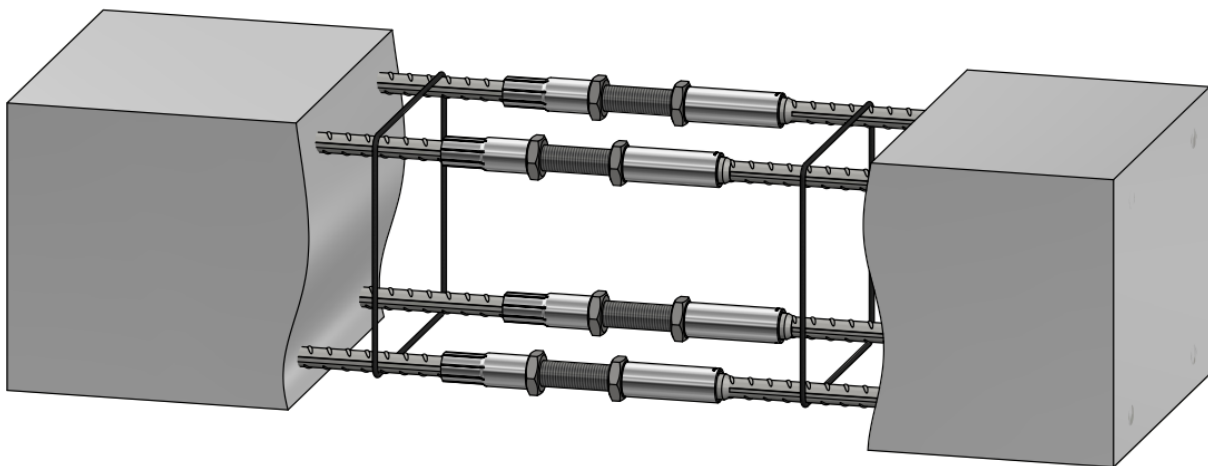
Acestea oferă, de asemenea, o soluție pentru conexiunea dintre carcasa armăturii din oțel a monolitului și elementele prefabricate din beton.

Cuplajul TWSK de poziționare se livrează separat, sub formă asamblată.

Un cuplaj TWSK de poziționare consistă dintr-un șurub filetat, din două piulițe pentru fixarea sistemului și dintr-o bușă filetată galvanizată electrolitic. Cuplajele TWSK sunt testate pentru certificare și sunt fabricate în conformitate cu standardele tehnice.

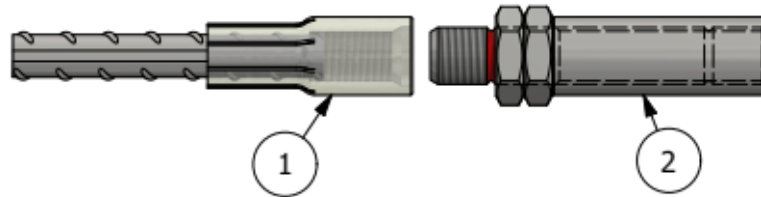


TWSK	Descrierea produsului	Produs nr.	Diametru armătură		Filet		Cuplaj			
			d	M	Lungimea A	L	L1	L2	D	
			[mm]		[mm]	[mm]	[mm]	[mm]	[mm]	[mm]
TWSK M12	60839		10	12	14	85	22	49	17,5	
TWSK M16	60840		12	16	18,5	96	16	61,5	22	
TWSK M20	60841		16	20	23	122,5	20	79	28	
TWSK M24	60842		20	24	28	145	24	93	34	
TWSK M30	60843		25	30	34,5	179	30	114,5	42,5	
TWSK M36	60844		28	36	41	211	36	134	50	
TWSK M42	60845		32	42	47,5	248	42	158,5	56	
TWSK M48	60846		40	48	54	282,5	48	180,5	67	

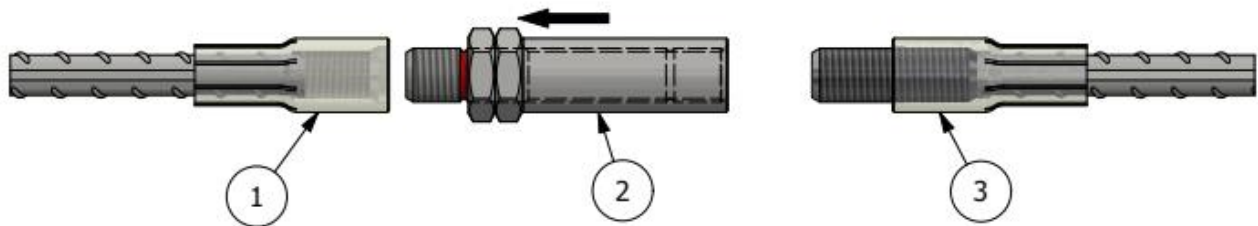


INSTRUCȚIUNI PENTRU CONECTAREA BARELOR DREPTE SAU CURBATE CU CUPLAJELE DE POZIȚIONARE TWSK

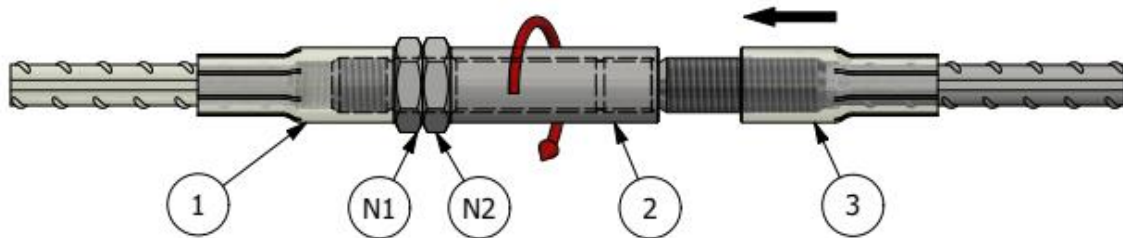
- Prima bară nu se poate deplasa axial și nu se poate roti.
- A doua bară se poate deplasa doar axial.



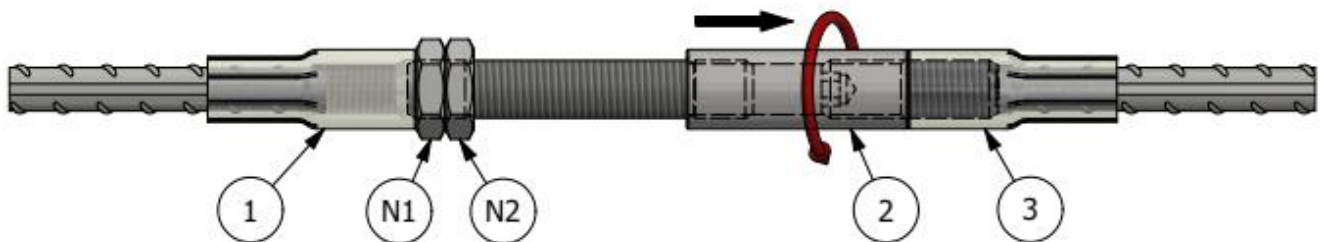
Cuplajul de armătură PSA 1 este turnat în beton. Înainte de a monta, asigurați-vă că prima piuliță este poziționată la distanța **A**, indicată în tabelul de la *pagina 32*.



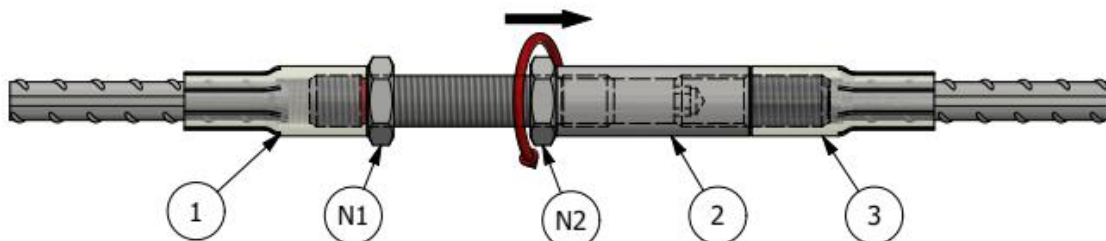
Înșurubați cuplajul TWSK de poziționare 2 pe cuplajul de armătură PSA 1



Strângeți prima piuliță **N1** a cuplajului TWSK cu o cheie fixă. Cuplul necesar pentru fiecare tip de armătură este prezentat la *pagina 39*. Aliniați al doilea cuplaj de armătură (PSA-PSC, TSEG, TSE) 3, pentru a fi în contact cu șurubul filetat TWSK.

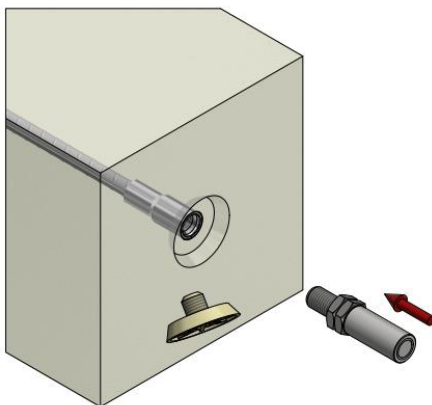


Înșurubați bucsa filetată 2 pe al doilea cuplaj de armătură 3

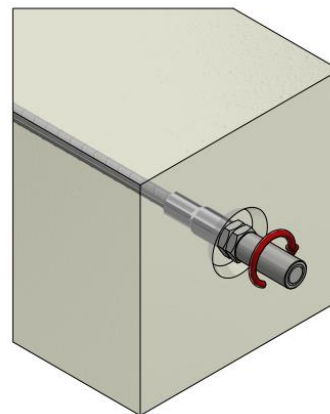


Strângeți a doua piuliță **N2** față de bucsa TWSK cu o cheie fixă. Cuplul necesar pentru fiecare tip de armătură este prezentat la *pagina 39*.

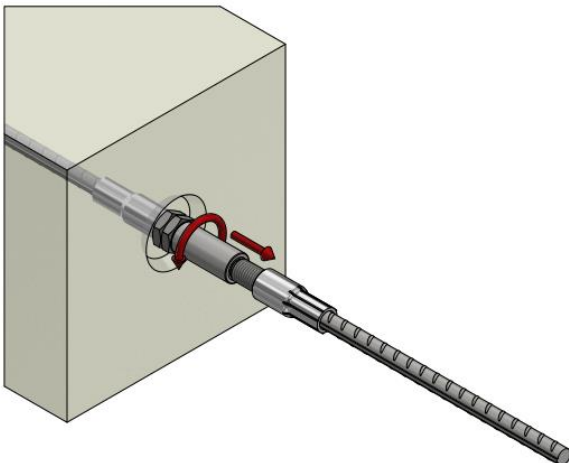
TWSK		Diametru armătură d [mm]	Filet	
Descrierea produsului	Produs nr.		M	Lungimea A
				[mm]
TWSK M12	60839	10	12	14
TWSK M16	60840	12	16	18,5
TWSK M20	60841	16	20	23
TWSK M24	60842	20	24	28
TWSK M30	60843	25	30	34,5
TWSK M36	60844	28	36	41
TWSK M42	60845	32	42	47,5
TWSK M48	60846	40	48	54



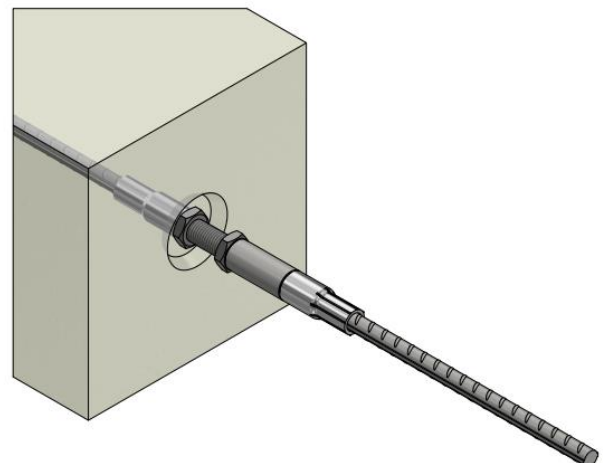
1. Îndepărtați placa de fixare cu cuie de pe cuplajul PSA din elementul din beton



2. Strângeți manual bara filetată TWSK în cuplajul PSA. Strângeți prima piuliță TWSK față de cuplajul PSA.



3. Aliniați filetul cuplajului PSA-PSC. Rotiți bucușă TWSK.

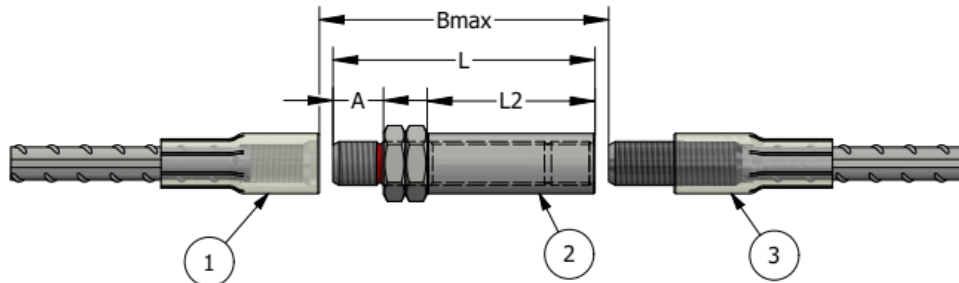
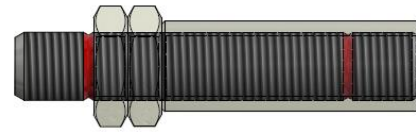


4. Strângeți a doua piuliță față de bucușă TWSK. Cuplul necesar pentru fiecare tip de armătură este prezentat la pagina 39.

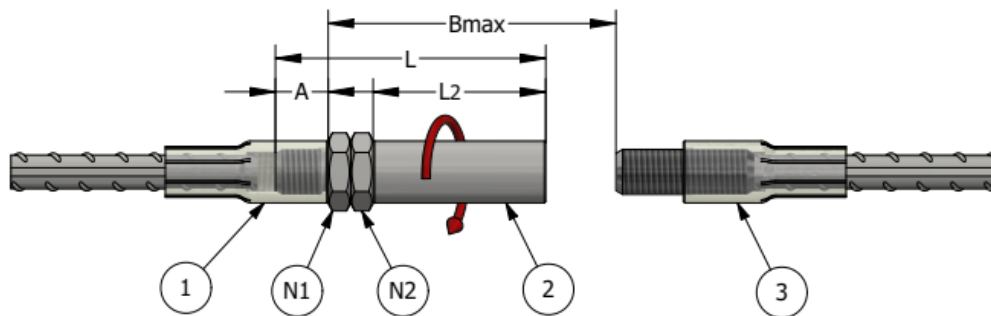
➤ **Niciuna dintre bare nu poate fi deplasată axial sau rotită**



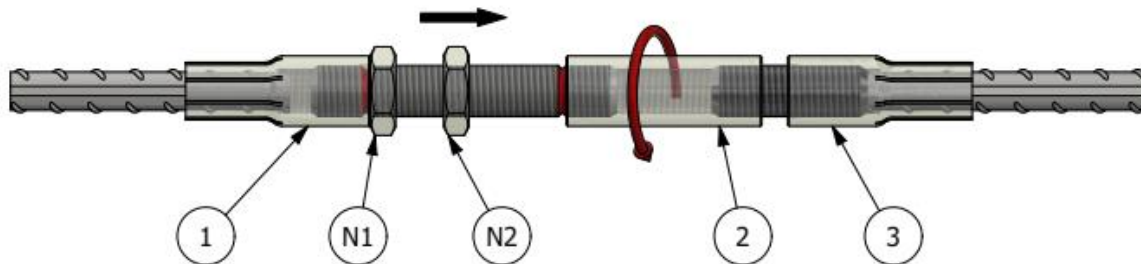
Șurubul filetat are două canale prelucrate.



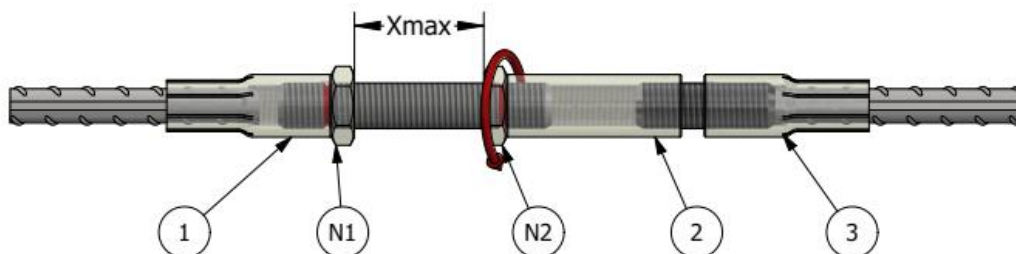
Cuplajele de armătură **1** și **3** sunt fixate. Înainte de a monta, asigurați-vă că prima piuliță este poziționată la distanța **A**, indicată în tabelul de la *pagina 34*. Distanța maximă **B_{max}** dintre cuplajele de armătură **1** și **3** este indicată în tabelul de la *pagina 34*.



Înșurubați cuplajul de poziționare TWSK **2** pe cuplajul de armătură PSA **1**, care este turnat în beton. Strângeți prima piuliță **N1** a cuplajului TWSK cu o cheie fixă. Cuplul necesar pentru fiecare tip de armătură este prezentat la *pagina 39*.

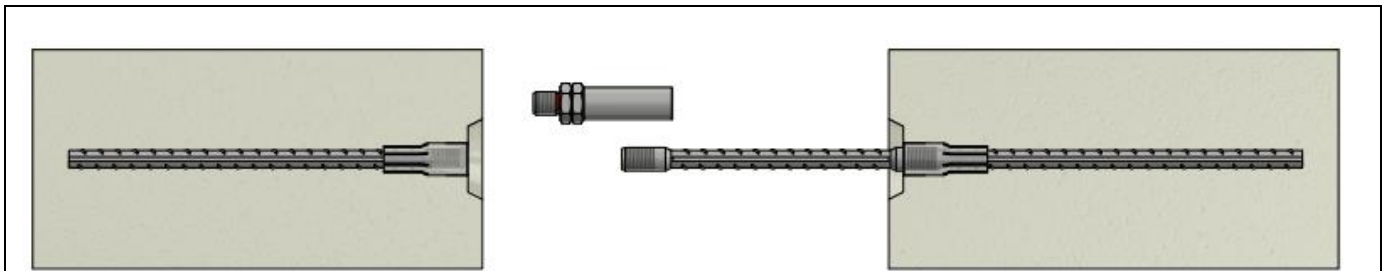


Înșurubați bușca filetată pe al doilea cuplaj de armătură **3** (TSEG, TSE sau PSAG-PSC, PSA-PSC) până când capătul bușcii a ajuns la marginea celui de-al doilea inel prelucrat aflat pe șurubul filetat.

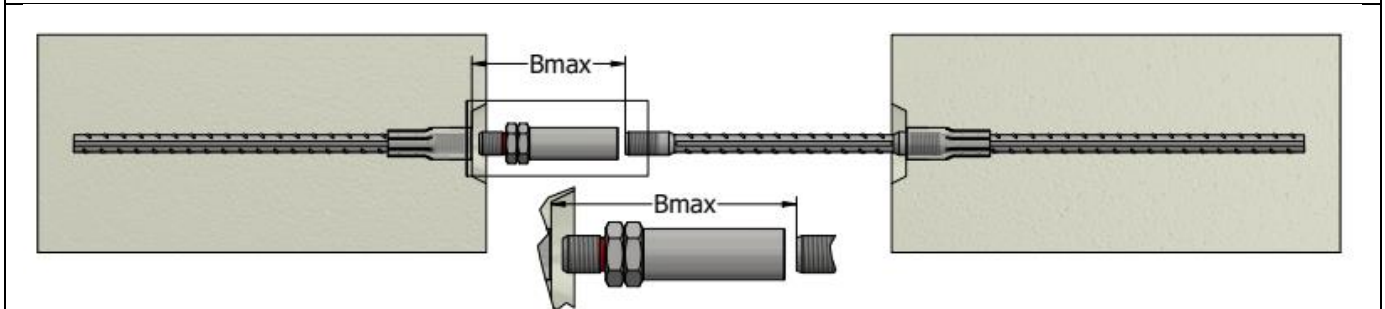


Strângeți a doua piuliță **N2** față de bușca TWSK cu o cheie fixă. Cuplul necesar pentru fiecare tip de armătură este prezentat la *pagina 39*. **Important: asigurați-vă că distanța dintre cele două șuruburi de fixare nu este mai mare decât X_{max} indicată în tabelul de la *pagina 34*.**

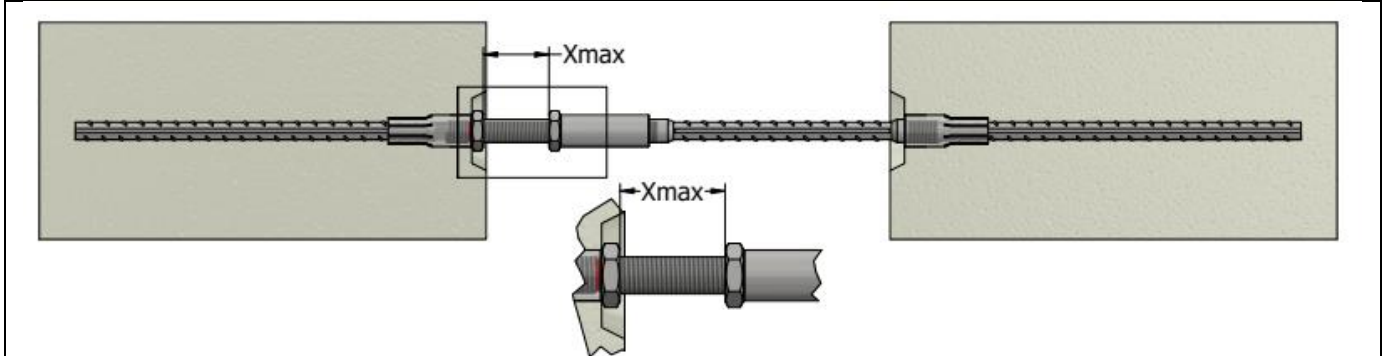
➤ **Conexiunea în zona dintre elementele betonate anterior - goluri în plăcile de pardoseală**



Pentru golurile dintre plăcile de beton, trebuie utilizat un cuplaj de armare suplimentar, precum TSED, PSA-TSE.



Lungimea cuplajului de armare suplimentar trebuie calculată având în vedere dimensiunea maximă de montare Bmax din tabelul de mai jos.



Important: asigurați-vă că distanța dintre cele două piulițe de blocare nu este mai mare decât Xmax indicată mai jos.

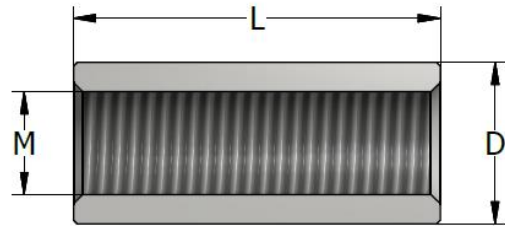
TWSK		Diametru armătură	Filet		Dimensiune instalație			
Descrierea produsului	Produs nr.		d	M	Lungimea A	L	L2	Bmax
		[mm]		[mm]	[mm]	[mm]	[mm]	[mm]
TWSK M12	60839	10	12	14	85	49	85	37
TWSK M16	60840	12	16	18,5	96	61,5	106	45
TWSK M20	60841	16	20	23	122,5	79	138,5	59
TWSK M24	60842	20	24	28	145	93	161	62
TWSK M30	60843	25	30	34,5	179	114,5	199	84
TWSK M36	60844	28	36	41	211	134	231	98
TWSK M42	60845	32	42	47,5	248	158,5	274	116
TWSK M48	60846	40	48	54	282,5	180,5	312,5	132

CONECTOR DE FIXARE - KBC

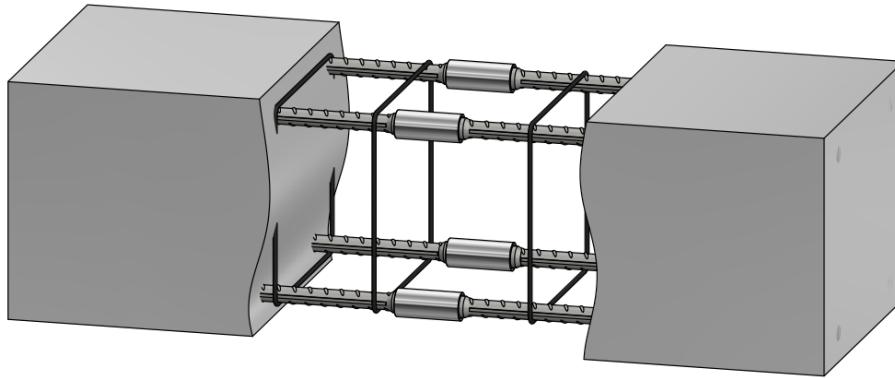
Conectorii KBC pot fi utilizați împreună cu cuplajele Terwa și sunt disponibili pentru bare de armare din oțel diametrul cuprins între 10 și 40 mm.

Aceasta reprezintă soluția perfectă pentru conectarea a două armături atunci când este posibilă rotirea celei de-a doua bare. Un conector KBC constă dintr-o bușă filetată cu un singur filet pe dreapta. Conectorii sunt testați pentru certificare și sunt fabricați în conformitate cu standardele tehnice.

Conectorii KBC sunt realizați din oțel S355J2 galvanizat (EV), galvanizat la cald (TV) sau din oțel inoxidabil 304/W 1.4301 (SS2) sau W 1.4571 –AISI 316Ti (SS4).

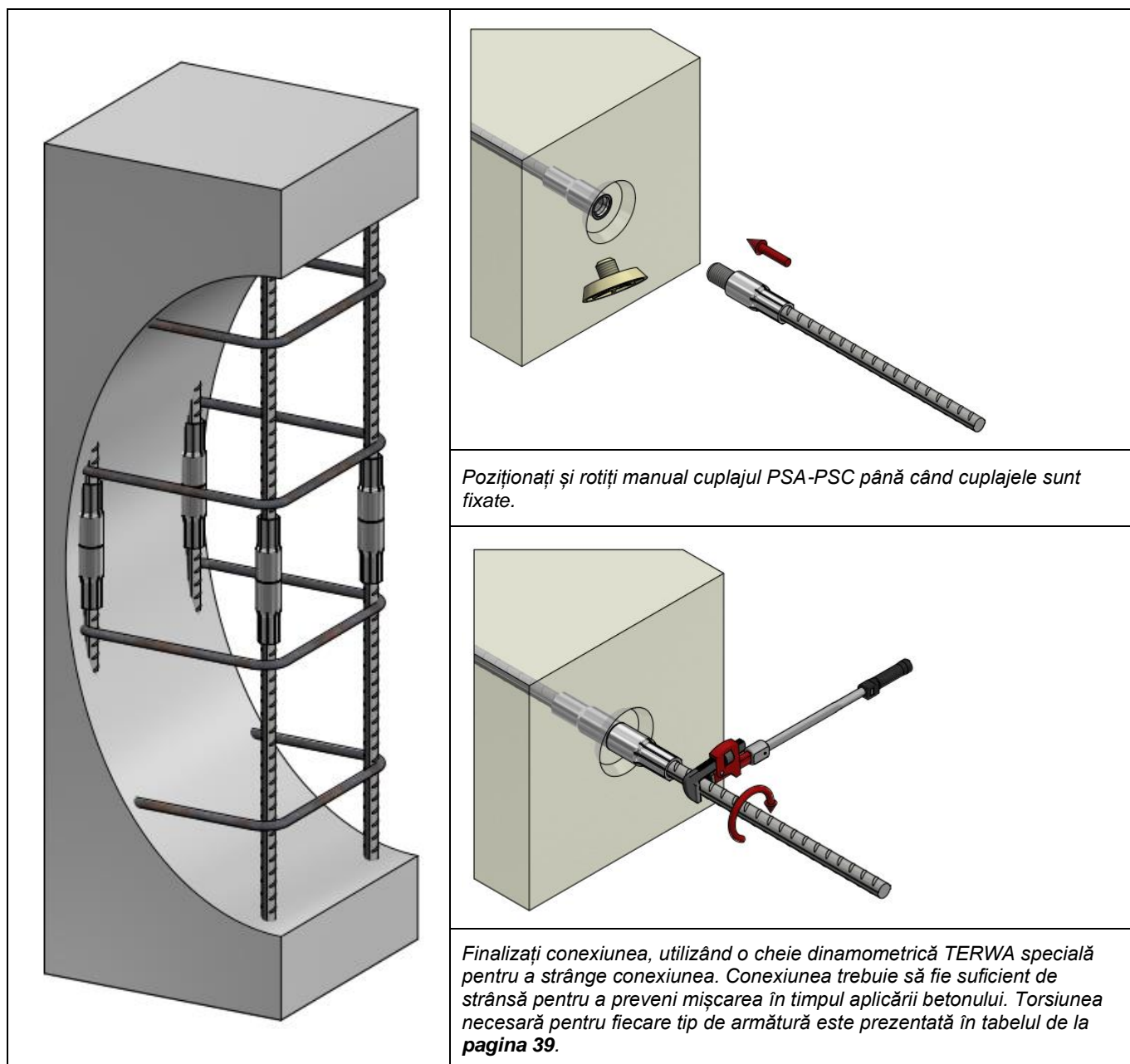


KBC	Numărul produsului				Filet M	Lungimea totală - L [mm]	D [mm]
	Galvanizare cu zinc	Galvanizat la cald	Oțel inoxidabil SS4	Oțel inoxidabil SS2			
KBC M16x50	64616	64638	64618	64617	16	50	22
KBC M20x65	64619	64639	64621	64620	20	65	28
KBC M24x82	64622	64640	64624	64623	24	82	34
KBC M30x95	64625	64641	64627	64626	30	95	42,5
KBC M36x104	64628	64642	64630	64629	36	104	50
KBC M42x117	64631	64643	64633	64632	42	117	56
KBC M48x136	64634	64644	64636	64635	48	136	67

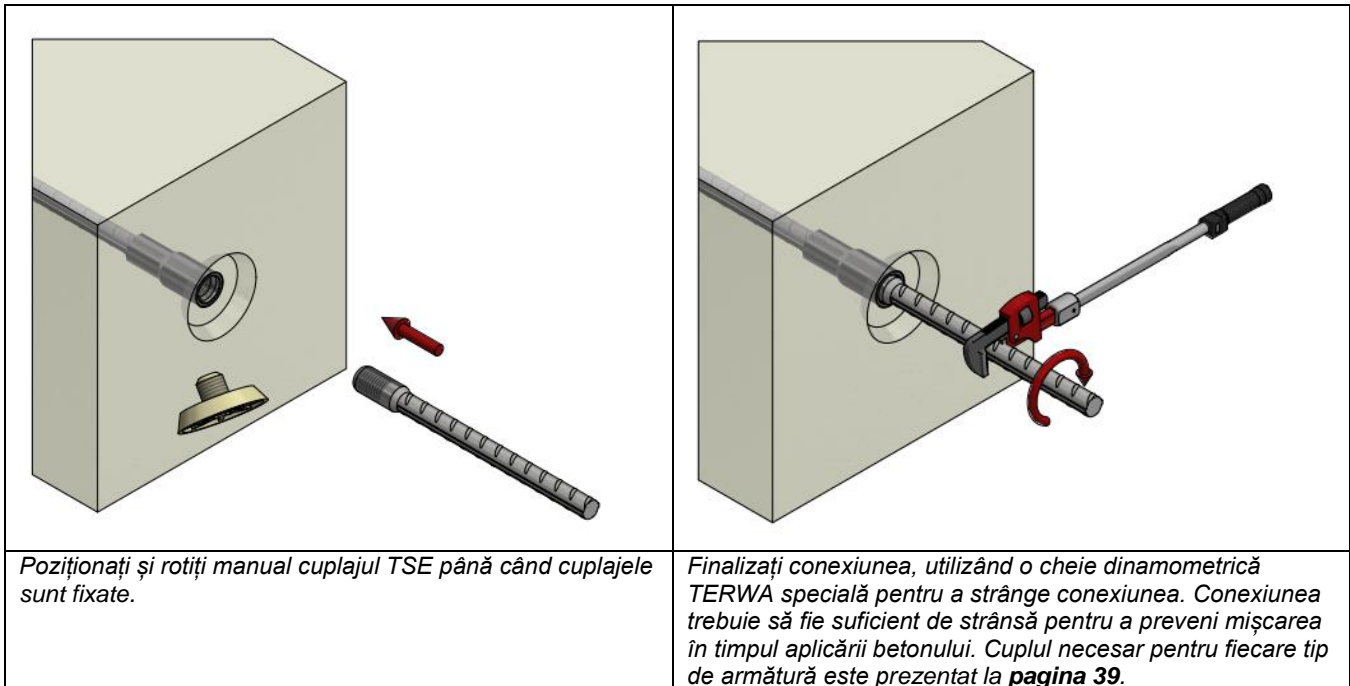
INSTRUCȚIUNI PENTRU CONECTAREA ARMĂTURILOR DREPTE CU CUPLAJE KBC


- *Prima bară nu se poate deplasa axial sau roti.*
- *A doua bară poate fi deplasată axial sau rotită*

	<p><i>Primul cuplaj de armătură TSE este fixat.</i></p>
	<p><i>Înșurubați cuplajul KBC pe TSE.</i></p>
	<p><i>Înșurubați al doilea cuplaj de armătură TSE pe cuplajul KBC.</i></p>
	<p><i>Strângeți conexiunea, utilizând o cheie dinamometrică la al doilea cuplaj de armătură TSE. Torsiunea necesară pentru fiecare tip de armătură este prezentată în tabelul de la pagina 39.</i></p>

INSTRUCȚIUNI PENTRU UTILIZAREA CUPLAJULUI TERWA DE ARMARE
CUPLAJUL PSA-PSC DE ARMARE ASAMBLAT CU UN CUPLAJ PSA INSTALAT


Notă: Asigurați-vă că ambele părți ale barelor conectate sunt instalate cu exactitate în linie, una față de cealaltă, deoarece orice aliniere incorectă poate conduce la acoperirea redusă cu beton, la distanță insuficientă între bare sau poate compromite montarea elementului de conectare. Curbarea pentru corecție în zona filetată a barei nu este permisă.

CUPLAJUL DE ARMARE TSE ASAMBLAT CU UN CUPLAJ PSA INSTALAT


Notă: Asigurați-vă că ambele părți ale barelor conectate sunt instalate cu exactitate în linie, una față de cealaltă, deoarece orice aliniere incorectă poate conduce la acoperirea redusă cu beton, la distanță insuficientă între bare sau poate compromite montarea elementului de conectare. Curbarea pentru corecție în zona filetată a barei nu este permisă.

CHEIE DE CUPLU TERWA

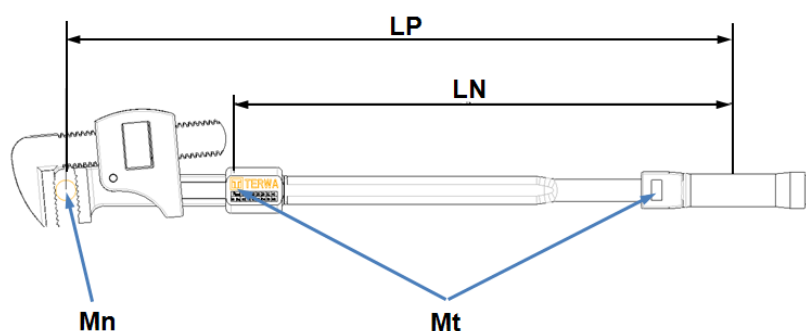
Cheia de cuplu Terwa este special proiectată pentru montarea corectă a cuplajului Terwa pe șantier și în fabrici. Toate cheile Terwa sunt livrate cu un raport de calibrare și instrucțiuni de utilizare.

Valorile cuplului necesar pentru toate diametrele armăturilor din oțel beton sunt marcate pe cheie. Valorile de torsiune pentru toate cuplajele Terwa sunt listate mai jos.

Diametru barelor de armare [mm]	Cuplul necesar pentru fiecare tip de armătură din fier beton [Nm]	Reglarea torsiunii prin momentul de torsiune (Mt) al cheii [Nm]
10	50	60
12	60	60
14	70	60
16	80	60
18	90	70
20	100	75
22	110	82
25	125	93
26	125	93
28	140	104
30	140	104
32	160	119
40	200	148



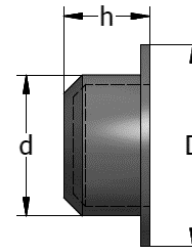
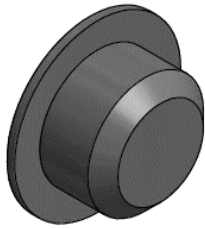
Cheie de cuplu TERWA



Mn - torsiune necesară
Mt - setarea torsiunii cu ajutorul cheii
LP - lungimea până la mijlocul
fiecărei bare de armătură
LN - cheie de lungime standard

$$M_t = M_n \times LN/LP$$

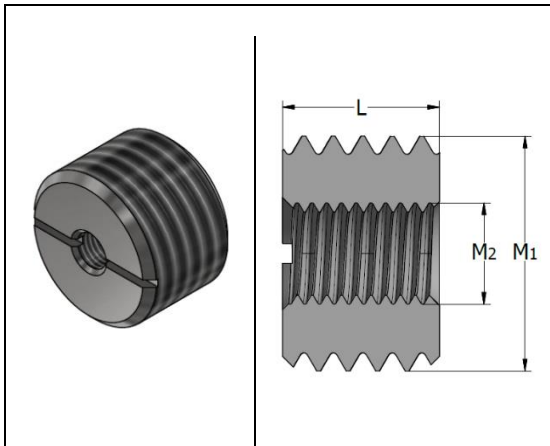
Dimensiunile cheii TERWA

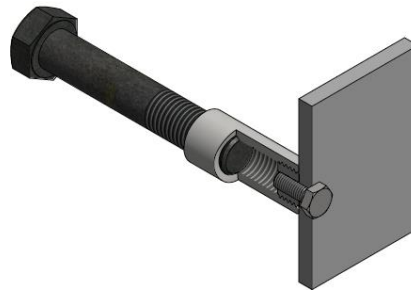
CAPAC DIN PLASTIC - AP - FĂRĂ FILET


Capacul din plastic - AP împiedică pătrunderea murdăriei și a apei în bucașă în zona filetului PSA sau PSAD. Capacul din plastic este realizat din PVC sau din LDPE.

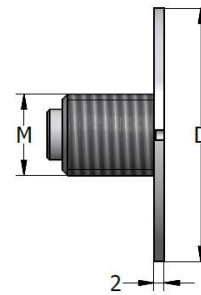
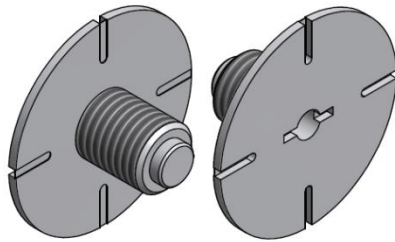
AP	Produx nr.	Filet	D	d	h
		M	[mm]	[mm]	[mm]
AP-12	43617	12	15,0	10,0	9,5
AP-16	43618	16	19,0	13,6	11,2
AP-18	46697	18	20,6	14,7	12,7
AP-20	43579	20	22,2	17,7	12,7
AP-24	43620	24	27,3	21,2	12,3
AP-27	46698	27	29,3	23,4	17,5
AP-30	43621	30	32,0	24,7	19,0
AP-33	46816	33	36,7	30,0	15,2
AP-36	46817	36	38,1	31,1	18,3
AP-42	43622	42	44,1	35,9	24,5
AP-48	46699	48	49,2	41,4	19,0

BUȘON DUBLU FILETAT SN

	SN	Produs nr.	Filet	Filet	L
			M1	M2	[mm]
	SN M12-M6	45214	12	6	16
	SN M16-M8	45215	16	8	16
	SN M20-M8	45216	20	8	16
	SN M24-M8	46303	24	8	16
	SN M24-M10	45217	24	10	16
	SN M30-M10	45218	30	10	16
	SN M30-M8	46079	30	8	16
	SN M36-M10	45219	36	10	25
	SN M42-M10	45220	42	10	30
	SN M48-M10	45464	48	10	36
	SN M48-M12	46525	48	12	36
	SN M48-M16	46524	48	16	36



Bușonul filetat SN este utilizat pentru a conecta cuplajul de armare PSA sau PSAD de cofraj, cu un șurub standard.

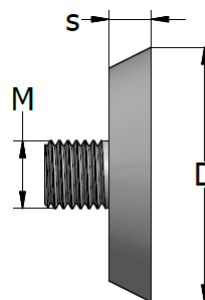
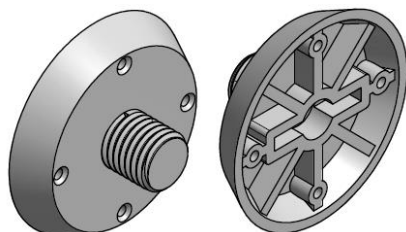
PLACĂ DIN PLASTIC CU FIXARE ÎN CUIE KU-02


KU-02	Produs nr.	Filet	Diam. D	Grosime
		M	[mm]	[mm]
KU-02-M12	46050	M12	50	2
KU-02-M16	47113	M16	50	2
KU-02-M20	47114	M20	50	2
KU-02-M24	47115	M24	50	2

Plăcile cu fixare în cuie KU-02 sunt realizate din plastic și sunt utilizate pentru a fixa în cuie cuplajul de armare PSA sau PSAD de cofraj. Acestea sunt potrivite pentru a fixa cuplajul de armare PSA de suprafața unităților din beton.

PLACĂ DIN PLASTIC CU FIXARE ÎN CUIE KU-10

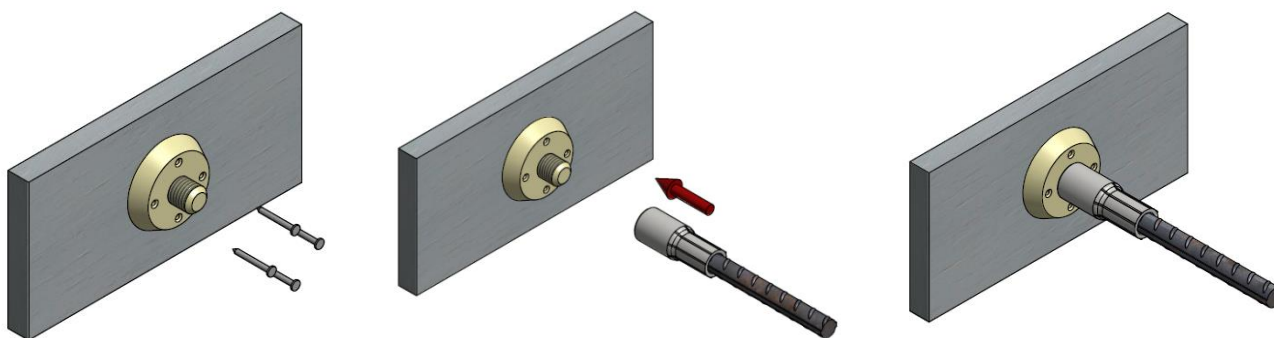
Plăcile cu fixare în cuie KU-10 sunt utilizate pentru a fixa în cuie cuplajul de armare PSA sau PSAD de cofraj. Flanșa de fixare asigură o cavitate minimă în jurul capătului ancorei. Spațiul gol se va umple ulterior cu beton fin pentru protecție împotriva coroziunii



KU-10	Produs nr.	Filet	Diam. D	Diam. d	s	Culoare
		M	[mm]	[mm]	[mm]	
KU-10-M12	63246	12	47	37	10	Roșu RAL 3020
KU-10-M16	63256	16	47	37	10	Gri RAL 7043
KU-10-M20	63257	20	60	50	10	Verde RAL 6024
KU-10-M24	63258	24	60	50	10	Albastru RAL 5017
KU-10-M30	63259	30	73	63	10	Gri deschis RAL 7004
KU-10-M36	63260	36	73	63	10	Portocaliu RAL 2009
KU-10-M42	63261	42	96	86	12	Galben RAL 1023
KU-10-M48	63131	48	96	86	12	Alb RAL 9003

Plăcile cu fixare în cuie tip KU-10 se fixează de cofraj cu ajutorul cuielor. Utilizarea cerii de modelare pe placa de fixare în cuie contribuie la îndepărtarea și înșurubarea mai ușoară pe conexiunea PSA sau PSAD. Conexiunea de armare trebuie fixată de armătură într-o manieră corespunzătoare, astfel încât să nu se miște în timpul turnării betonului. După decofrare piesa de fixare se deșurubează.

INSTRUCȚIUNI PENTRU INSTALAREA KU-10



PLACĂ MAGNETICĂ DIN OȚEL - TPM

Plăcile cu magneți TPM sunt utilizate pentru a fixa cuplajul de armare PSA sau PSAD de cofrajul din oțel. Flanșa de fixare asigură o cavitate minimă în jurul capătului ancorei. Atunci când se utilizează acest dispozitiv magnetic de formare a cavitațiilor, este foarte important ca suprafața cofrajului să fie curată. Spațiul gol se va umple ulterior cu beton fin pentru protecție împotriva coroziunii

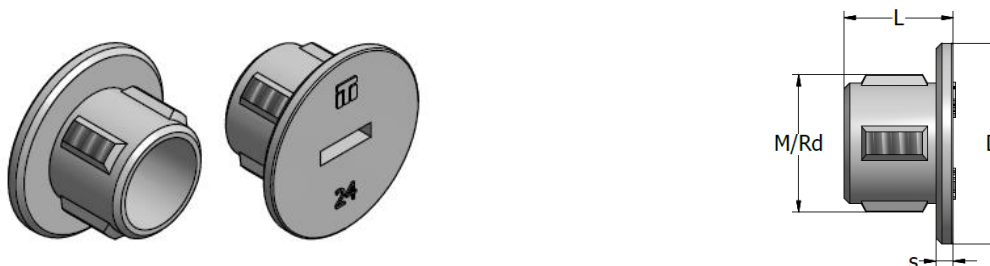


TPM-10	Produx nr.	Filet	Diam. D	s
		M	[mm]	[mm]
TPM-10-M12	63867	12	47	10
TPM-10-M16	63868	16	47	10
TPM-10-M20	63869	20	60	10
TPM-10-M24	63870	24	60	10
TPM-10-M30	63871	30	73	10
TPM-10-M36	63872	36	73	10
TPM-10-M42	63873	42	96	12

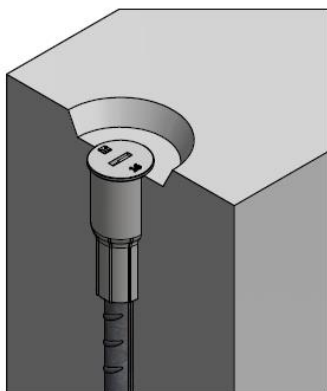
Notă: Sunt utilizați magneți cu intensitate mare, prin urmare aveți grijă la mâini atunci când îi montați pe cofrajul din oțel.

DOP DIN PLASTIC - TPP

Dopurile din plastic sunt utilizate pentru a acoperi manșoanele PSA și PSAD și pentru a proteja filetul de rugină și/sau de murdărie. Acestea sunt disponibile în nuanța gri-beton și pot rămâne în elementul din beton după instalare, pentru un aspect finisat.

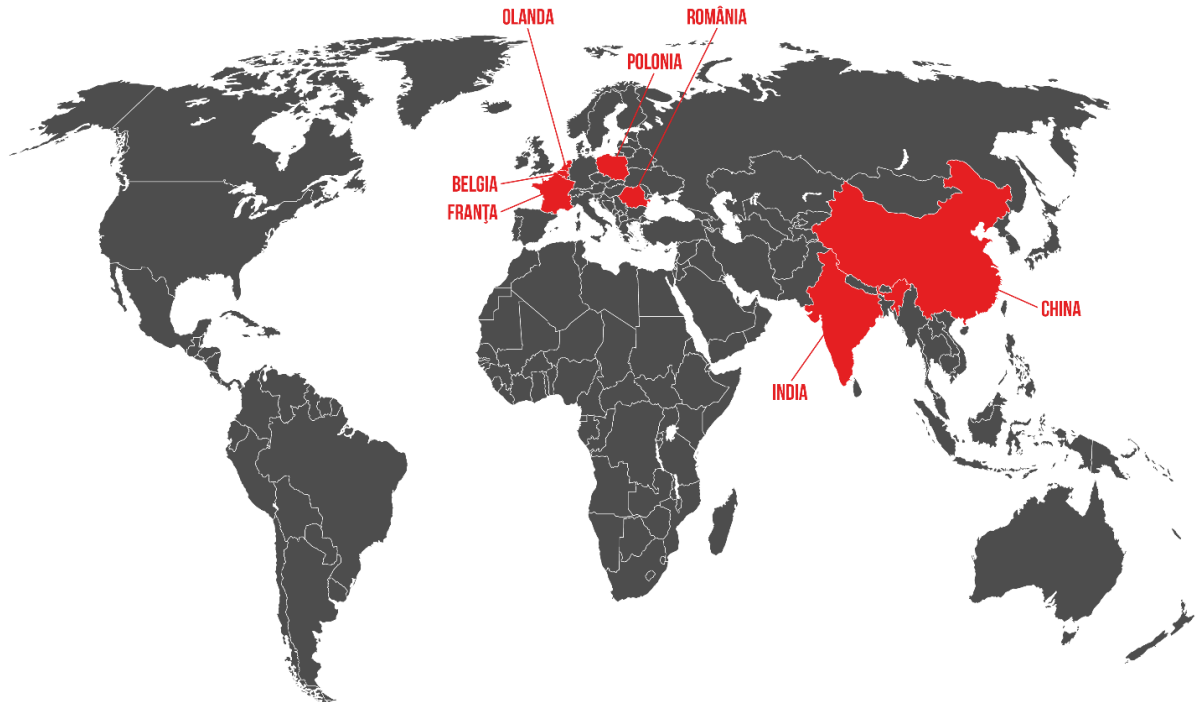


Dop din plastic - TPP	Produs nr.	Filet	Diam. D	L	s
		M/Rd	[mm]	[mm]	[mm]
TPP -M/Rd12	62768	12	17,5	10	2
TPP -M/Rd16	62769	16	22	12,5	2
TPP -M/Rd20	62770	20	28	15	3
TPP -M/Rd24	62771	24	34	18	3
TPP -M/Rd30	62772	30	42,5	21	3
TPP -M/Rd36	62773	36	50	23	3
TPP -M/Rd42	62774	42	56	27,5	3
TPP -M/Rd48	63553	48	67	32	3



După îndepărtarea plăcii cu fixare în cuie KU, montați dopul din plastic în manșon.

Acesta poate fi utilizat și pentru a proteja manșonul filetat al conectorului de fixare PSA sau PSAD înainte de instalare, ceea ce împiedică pătrunderea murdăriei în zona filetului.

CONTACT

TERWA este furnizor global de soluții pentru prefabricate și de construcție, având sedii multiple în toată lumea. Personalul nostru, partenerii și agenții noștri oferă cu plăcere servicii complete și asistență 100% tuturor companiilor de construcții și de prefabricate care lucrează în domeniul industriei construcțiilor.

TERWA CONSTRUCTION GROUP

Terwa B.V. (sediul central)
Vânzări globale și distribuție
Kamerlingh Onneslaan 1-3
3401 MZ IJsselstein
Țările de Jos
T +31-(0)30 699 13 29
E info@terwa.com

Terwa Construction Central East Europe
Vânzări și distribuție
Strada Sânzienei
507075 Ghimbav
România
T +40 372 611 576
E info@terwa.com

Terwa the Netherlands
Vânzări și distribuție
Kamerlingh Onneslaan 1-3
3401 MZ IJsselstein
Țările de Jos
T +31-(0)30 699 13 29
E info@terwa.com

Terwa Belgium
Vânzări și distribuție
Kamerlingh Onneslaan 1-3
3401 MZ IJsselstein
Țările de Jos
T +32-467 00 20 62
E info@terwa.com

Terwa France
Vânzări și distribuție
Kamerlingh Onneslaan 1-3
3401 MZ IJsselstein
Țările de Jos
T +31-(0)30 699 13 29
E info@terwa.com

Terwa Construction Systems Sp. z o.o.
Vânzări și distribuție
Ul. Cicha 5 lok. 4
00-353 Warszawa
Polonia
E info@terwa.com

Terwa International
Vânzări și distribuție
India
T +91 89 687 000 41
E info@terwa.com

Terwa Construction China
Vânzări și distribuție
B05, 5F, No. 107, 2nd of the
South Zhongshan Road
200032 Shanghai
China
E info@terwa.com

TOATE SPECIFICAȚIILE POT FI MODIFICATE FĂRĂ NOTIFICARE PREALABILĂ.

DECLINARE DE RESPONSABILITATE

Terwa B.V. nu este responsabilă pentru abaterile datorate uzurii produselor livrate. Terwa B.V. nu este responsabilă nici pentru deteriorările cauzate de manevrarea și utilizarea incorecte și/sau necorespunzătoare ale produselor livrate și/sau pentru utilizarea unor astfel de produse în alte scopuri decât cele prevăzute. Responsabilitatea Terwa B.V. este, de asemenea, limitată în conformitate cu articolul 13 din condițiile „Metaalunie”, care se aplică tuturor livrărilor Terwa B.V. Utilizatorul este responsabil pentru asigurarea conformității cu toate legile privind drepturile de autor aplicabile. Fără a limita drepturile prevăzute potrivit drepturilor de autor, nicio parte din prezenta documentație nu poate fi reprodusă, stocată sau introdusă într-un sistem de recuperare, sau transmisă în orice formă prin orice mijloc (electronic, mecanic, fotocopiere, înregistrare, sau de altă natură) sau pentru alte scopuri, fără permisiunea scrisă expresă a Terwa B.V.