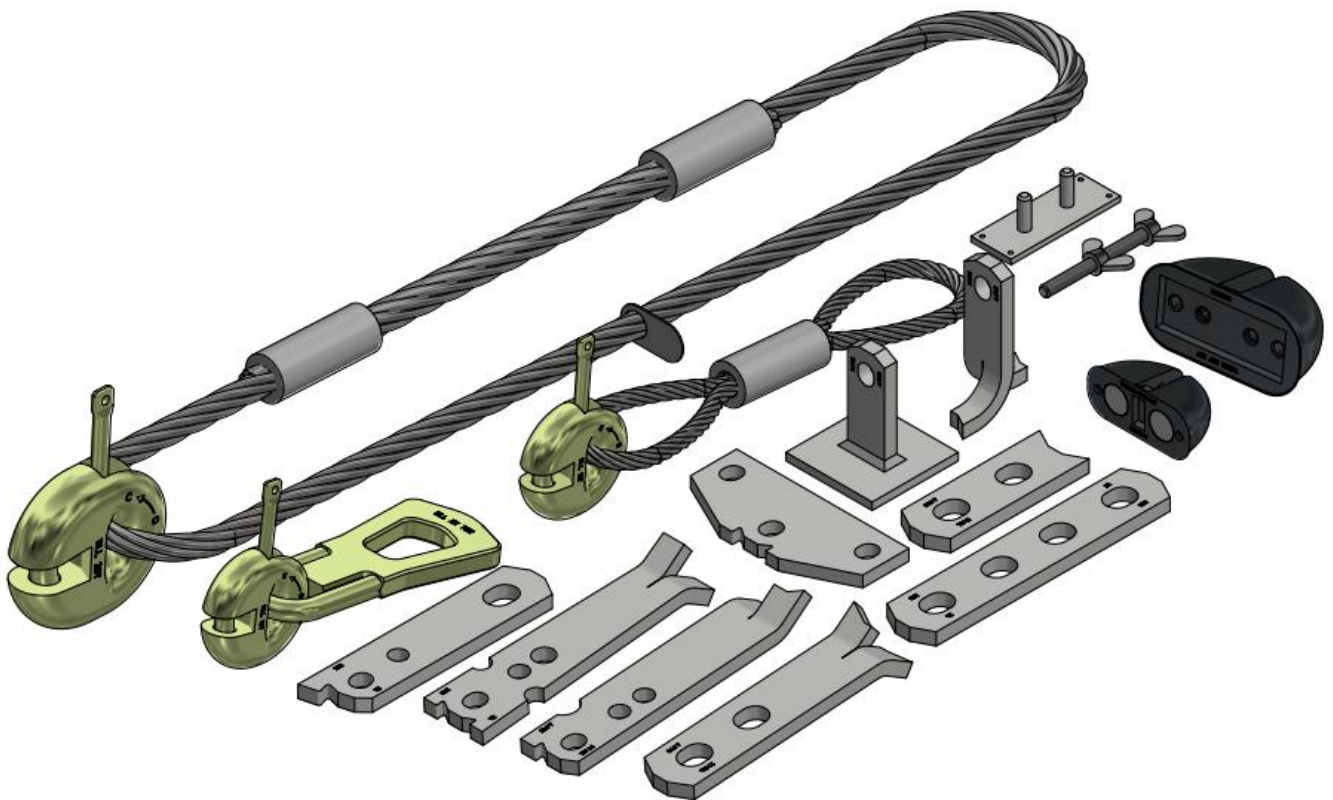



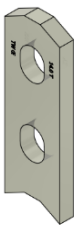

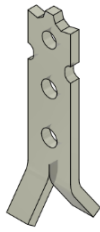
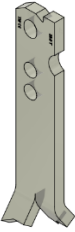
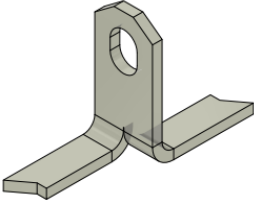
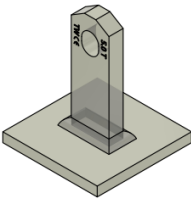

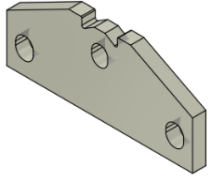





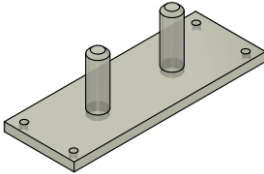
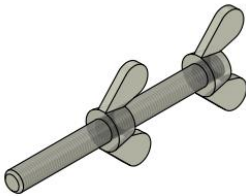
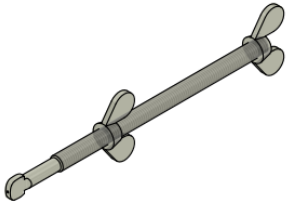
TECHNISCHE DOCUMENTATIE



HIJSSYSTEMEN | **2D HIJSSYSTEEM MET STRIPANKER**



OVERZICHT

RINGKOPPELINGEN EN TRANSPORTANKERS				
<p>SA-B</p>  <p>Pagina 23</p>	<p>SA-ST</p>  <p>Pagina 30</p>	<p>SA-TTU</p>  <p>Pagina 33</p>	<p>UNIVERSEEL ANKER 1,25 t</p>  <p>Pagina 36</p>	<p>SA-TU-HP</p>  <p>Pagina 37</p>
<p>SA-FA</p>  <p>Pagina 40</p>	<p>SA-FAW</p>  <p>Pagina 42</p>	<p>SA-SP</p>  <p>Pagina 44</p>	<p>SA-LSP</p>  <p>Pagina 47</p>	
<p>TF1</p>  <p>Pagina 49</p>	<p>TF1-260</p>  <p>Pagina 49</p>		<p>TF2</p>  <p>Pagina 49</p>	
UITSPARINGSVORMEN EN MATERIALEN				
<p>RBF</p>  <p>Pagina 57</p>	<p>RBFM</p>  <p>Pagina 58</p>	<p>TMP</p>  <p>Pagina 59</p>		
<p>TDV</p>  <p>Pagina 60</p>		<p>TBV</p>  <p>Pagina 60</p>		

INHOUDSOPGAVE:

OVERZICHT	2
INLEIDING	5
CE-MARKERING	7
PRODUCTEN	7
HIJSSYSTEMEN	7
TECHNISCHE INFORMATIE - TYPE ANKER KIEZEN	8
VEILIGHEIDSVOORSCHRIFTEN	8
MOGELIJKE SOORTEN BREUK VAN EEN HIJSANKER	9
MAATVOERING HIJSANKERSYSTEEM	10
DRAAGVERMOGEN	11
GEWICHT PREFAB ELEMENT	11
COËFFICIËNT HECHTING AAN DE BEKISTING	11
COËFFICIËNT DYNAMISCHE BELASTING	12
HIJSEN VAN PREFAB BETONELEMENT ONDER GECOMBINEERDE SPANNING EN AFSCHUIFBELASTING	12
ASYMMETRISCHE VERDELING VAN DE BELASTING	13
HIJSOMSTANDIGHEDEN ANKERS	14
LASTRICHTINGEN	16
ANKERS IN DE WANDEN PLAATSEN	17
ANKERBELASTING BEPALEN	18
UITGANGSPUNTEN BIJ HET KIEZEN VAN HET JUISTE ANKER	19
REKENVOORBEELDEN	20
VOORBEELD 1: PLAATELEMENT	20
VOORBEELD 2: WANDPANEEL	21
VOORBEELD 3: DUBBELE T-BALK	22
STRIPANKERS	23
SPREIDANKER SA-B	23
SPREIDANKER SA-B - INSTALLATIE EN WAPENING IN PREFAB BETONELEMENTEN MET DUNNE WANDEN	24
SPREIDANKER SA-B - INSTALLATIE IN PLATEN	25
SA-B INSTALLEREN IN BALKEN EN WANDEN - GEEN SPECIALE WAPENINGSVEREISTEN	26
SPREIDANKER SA-B - INSTALLATIE EN WAPENING VOOR KANTELEN EN DRAAIEN	29
STRIPANKER SA-ST	30
STRIPANKER SA-ST - INSTALLATIE EN WAPENING	31
STRIPANKER SA-ST INSTALLEREN IN BALKEN EN WANDEN	32
KANTELANKER SA-TTU	33
KANTELANKER SA-TTU - INSTALLATIE EN WAPENING VOOR DRAAIEN EN KANTELEN	34
KANTELANKER SA-TTU - INSTALLATIE	35
UNIVERSEEL ANKER 1,25 T	36
KANTELANKER SA-TU-HP	37
KANTELANKER SA-TU-HP - INSTALLATIE EN WAPENING VOOR DRAAIEN EN KANTELEN	38
KANTELANKER SA-TU-HP - INSTALLATIE	39
PLATVOETANKER SA-FA	40
PLATVOETANKER SA-FA- INSTALLATIE	41
PLATANKER SA-FAW	42

PLATANKER SA-FAW- INSTALLATIE	43
SANDWICHPLAATANKER SA-SP	44
SANDWICHPLAATANKER SA-SP - INSTALLATIE	45
STRIPANKER SA-LSP	47
2D RINGKOPPELINGEN	49
2D RINGKOPPELINGEN - AFMETINGEN EN COMPONENTEN	50
2D RINGKOPPELINGEN - TOEPASSINGSVOORSCHRIFTEN	51
VERKEERD GEBRUIK VAN HET HIJSSYSTEEM	53
HIJSSYSTEEM CONTROLEREN	54
OPSLAGVEREISTEN	56
VEILIGHEIDSINSTRUCTIES	56
ACCESSOIRES	57
UITSPARINGSVORM RBF	57
UITSPARINGSVORM RBFM	58
BORGPLAAT TMP	59
VERBINDINGSBOUT MET SCHROEFDRAAD TDV	60
VERBINDINGSBOUT MET SCHROEFDRAAD TBV MET BAJONETUIEINDE	60
SYMBOLEN	62
CONTACT	63
DISCLAIMER	63

INLEIDING

Het door TERWA geproduceerde hijssystem met stripanker is een hoogwaardig, veilig, gemakkelijk te hanteren en rendabel systeem. Het wordt gebruikt voor het transporteren van alle soorten betonelementen.

Enkele belangrijke voordelen van deze systemen zijn:

- Veilige, eenvoudige en snelle (ont-)koppeling tussen hijskoppelingen en corresponderende ankers.
- Ankers en hijssleutels zijn ontworpen voor draagvermogens tussen **0,7 – 26,0 t**.
- Hijssleutels en ankers gemaakt van hoogwaardige legeringen en geschikt voor elke omgeving.
- Verkrijgbaar in een thermisch verzinkte uitvoering voor corrosiebescherming.
- Perfecte hijs- en transportoplossing voor de meeste toepassingen en prefab elementen.
- CE-gecertificeerd systeem. Alle Terwa-hefsystemen zijn voorzien van een CE-markering, waardoor de conformiteit met de Europese regelgeving wordt gegarandeerd.

Het ontwerp voor Terwa-stripankers en de technische instructies voldoen aan de nationale Duitse richtlijn VDI/BV-BS 6205:2021-09 "Transportankers en transportankersystemen voor prefab betonelementen". Op grond van deze richtlijn moet de fabrikant ook waarborgen dat de hefsystemen voldoende sterk zijn om betonbreuk te voorkomen.

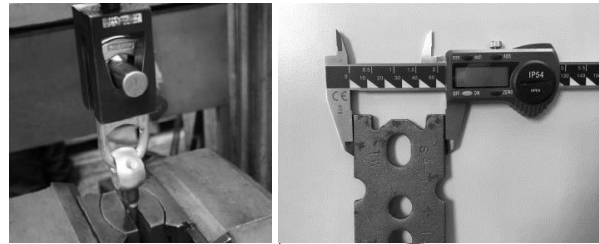
Een defect van de hijsankers en hijsankerapparatuur kan gevaar opleveren voor mensenlevens en kan tevens leiden tot aanzienlijke schade. Derhalve moeten hijsankers en hijsapparatuur producten van hoge kwaliteit zijn, zorgvuldig geselecteerd worden, ontworpen zijn voor de beoogde toepassingen en voor gebruik door gekwalificeerd personeel volgens de hijs- en hanteringsinstructies

De ankers zijn ontworpen om weerstand te bieden bij een minimale veiligheidsfactor van 3.

Lassen op het anker is niet toegestaan.

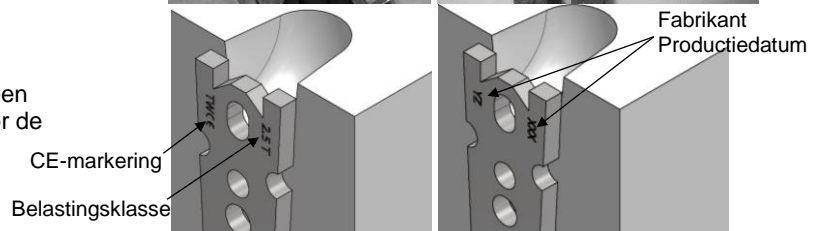
Kwaliteit

Terwa controleert het productieproces van de ankers voortdurend op sterkte, afmetingen en materiaalkwaliteit en voert alle vereiste inspecties uit om een systeem van superieure kwaliteit te kunnen garanderen. Alle producten worden getraceerd vanaf de inkoop van grondstoffen tot aan het gebruiksklare product.



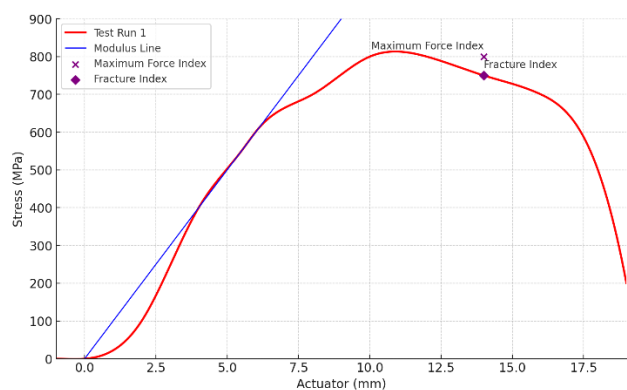
Markering en traceerbaarheid

Alle ankers en ringkoppelingen zijn voorzien van een CE-markering en alle noodzakelijke gegevens voor de traceerbaarheid en de belastingsklasse.



Testen van ankers

Terwa-hijsankers zijn ontworpen om weerstand te bieden bij een minimale veiligheidsfactor van **3x** belastinggroep



Toepassing van hijsankersysteem

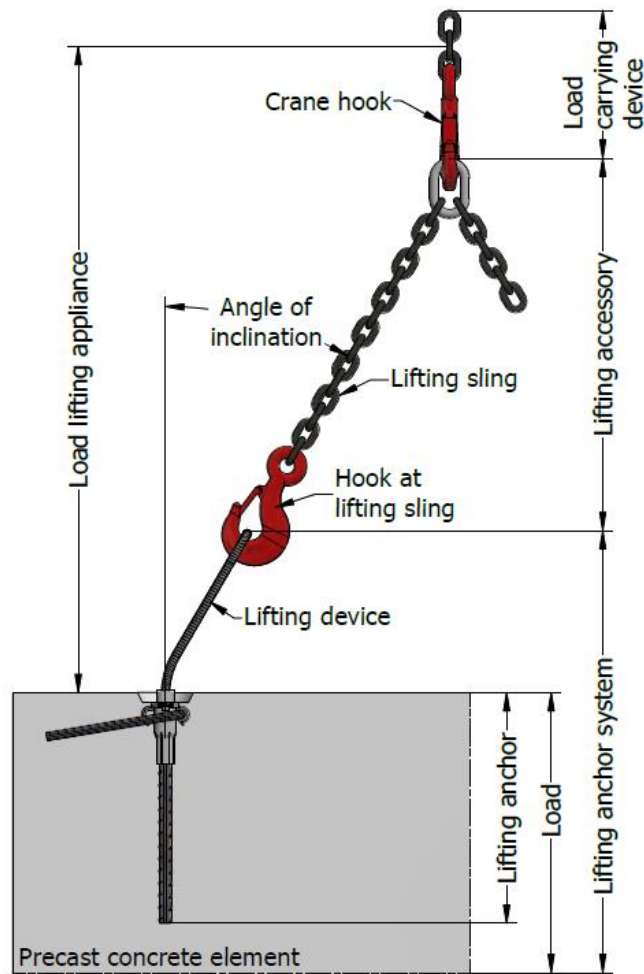
Lastdragende apparatuur - is apparatuur die blijvend aangesloten is op het hijstoestel voor het bevestigen van hijsinrichtingen, hijsaccessoires of lasten.

Hijsaccessoire – apparatuur die verbinding maakt tussen de lastdragende inrichting en de hijsinstallatie.

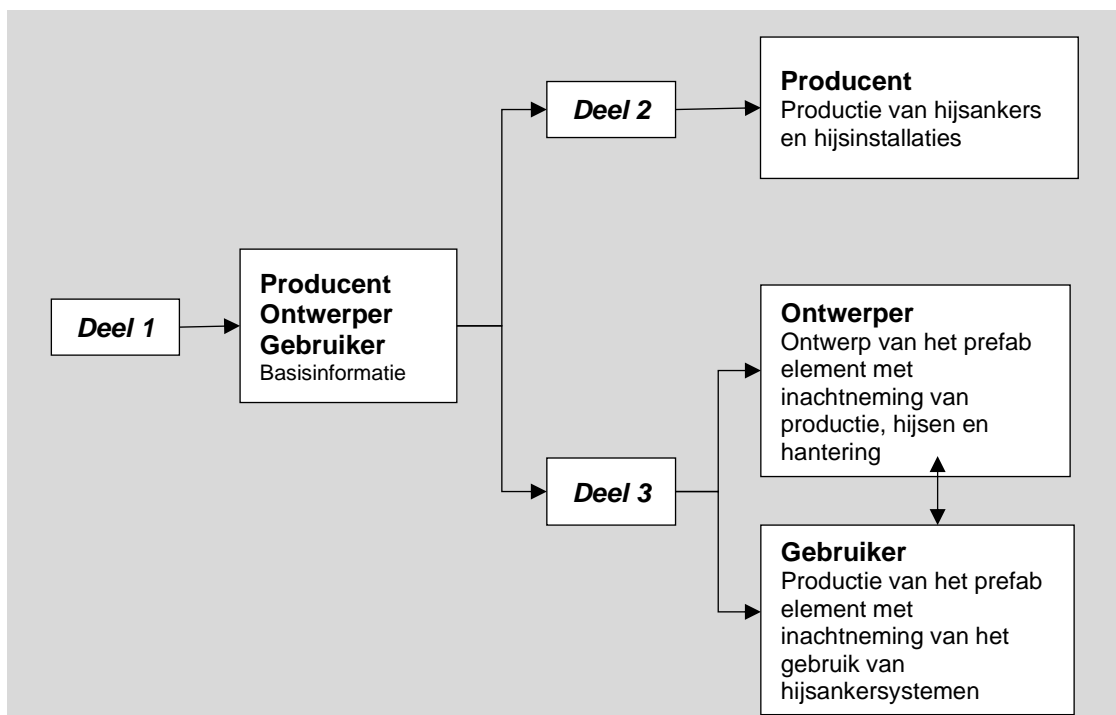
Hijsinstallatie (hijssleutel) – apparatuur die de lasten verbindt met de lastdragende inrichting door hijsaccessoires.

Hijsanker – stalen onderdeel in het betonelement, bedoeld als bevestigingspunt voor de hijsinstallatie.

Hijsankersysteem - bestaat uit een hijsanker (bevestigingselement), dat blijvend verankerd is in het prefab betonelement en de corresponderende hijsinstallatie, die tijdelijk bevestigd is op de verankerde hijsanker.



Interactie tussen de delen van de richtlijnenreeks VDI/BV-BS 6205



CE-MARKERING

CE-markering betekent dat een product wordt vervaardigd en gecontroleerd volgens een geharmoniseerde Europese norm (hEN) of een Europese technische goedkeuring (ETA). ETA kan worden gebruikt als basis voor een CE-markering indien er geen hEN bestaat. De ETA is echter vrijwillig en wordt niet vereist door EU-richtlijnen of wetgeving. Fabrikanten kunnen de CE-markering gebruiken om te verklaren dat hun bouwproducten voldoen aan geharmoniseerde Europese normen of een ETA-goedkeuring hebben gekregen. Deze documenten bepalen de eigenschappen die de producten moeten hebben om de CE-markering te mogen gebruiken en beschrijven hoe de productie van deze producten wordt gecontroleerd en getest.

De EU-regelgeving inzake bouwproducten is op 1 juli 2013 volledig in werking getreden. Er bestaan geen geharmoniseerde EN-normen voor gedetailleerde bouwonderdelen, zoals verbindingen in betonconstructies, met uitzondering van hijsitemen en hijsinstallaties, die onder de EU-machinerichtlijn vallen. Voor staalconstructies is de CE-markering sinds 1 juli 2014 verplicht, zoals bepaald in de EU Richtlijn Bouwproducten.

PRODUCTEN

HIJSSYSTEMEN

- **HERBRUIKBAAR HIJSSYSTEEM**

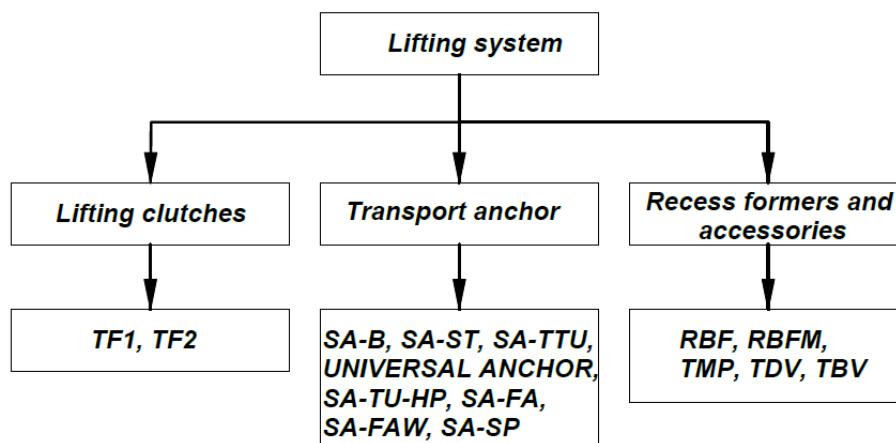
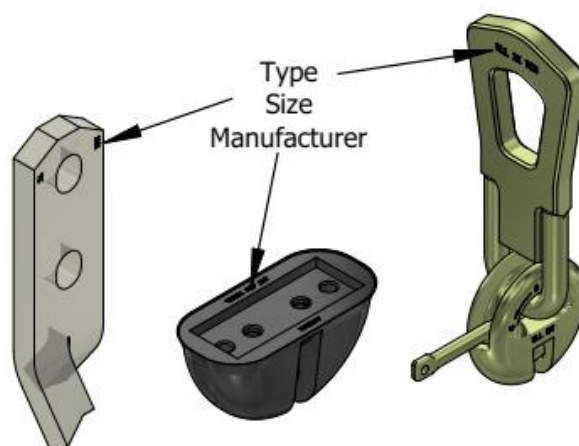
Terwa biedt verscheidene typen ringkoppelingen geschikt voor hijsen, transporteren en installeren van prefab betonelementen.

- **TRANSPORTANKERS**

Stripankers gemaakt van staal van hoge kwaliteit.

- **UITSPARINGSVORMEN EN BEVESTIGINGSACCESSOIRES**

Uitgebreide reeks aan bevestigingsaccessoires voor bevestiging van de ankers op de bekisting tijdens de productie van het prefab element.



TECHNISCHE INFORMATIE - TYPE ANKER KIEZEN

Terwa heeft 3 soorten hefsystemen:

- 1D hijssysteem met schroefdraad
- 2D hijssysteem met stripanker
- 3D hijssysteem met T-slotanker

Het keuzeproces voor het anker is voor al deze typen gelijk en is afhankelijk van de hijsmethode en/of ervaring.

Het 1D hijssysteem met schroefdraad wordt voornamelijk gebruikt wanneer de hijshoeken beperkt zijn, terwijl het 2D hijssysteem met stripanker en het 3D hijssysteem met T-slotanker kunnen worden gebruikt voor alle hijshoeken, met kleine beperkingen voor het 2D hijssysteem met stripanker. Het verschil tussen het 2D hijssysteem met stripanker en het 3D hijssysteem met T-slotanker zit voornamelijk in de ervaring die men heeft met het gebruik van het ene of het andere systeem. Terwa heeft ook software voor het maken van de ankerberekeningen.



VEILIGHEIDSVOORSCHRIFTEN

Het hijssysteem bestaat uit een in beton verankerd anker met schroefdraad en een hijsinstallatie met schroefdraad. De hijslus met schroefdraad wordt alleen met het anker verbonden indien noodzakelijk voor het hijsen. **Zorg ervoor dat het beton een MPa sterkte van minstens 15 heeft bereikt alvorens te hijsen.**



Deze hefsystemen zijn niet geschikt voor intensief hergebruik.

Bij het ontwerpen van het hijssysteem zijn de veiligheidsfactoren voor de foutmodus staalbreuk afgeleid van de Machinerichtlijn 2006/42/EC:

- voor stalen component (vaste gedeelten) $\gamma = 3$
- voor staaldraad $\gamma = 4$

Hiervoor geldt de belastingszijdige dynamische gebruikscoefficiënt $\psi_{dyn} = 1,3$

Voor de bepaling van de karakteristieke weerstanden gebaseerd op methode A conform DIN EN 1990 - Bijlage D voor de foutmodi betonbreuk, splijten, blow-out (uitblazen) en pull-out (uittrekken) is de veiligheidsfactor $\gamma = 2,5$

Het veiligheidsconcept vereist dat de actie E de toelaatbare (adm.) waarde voor de weerstand R_d niet overschrijdt:

$E_d \leq R_d$ Waarbij: E_d - Ontwerpwaarde van de effecten van werkingen, R_d - Ontwerpwaarde van de overeenkomende weerstand

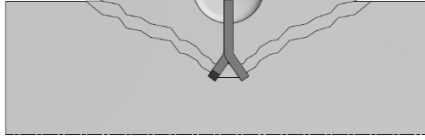
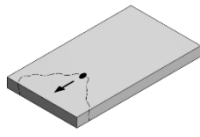
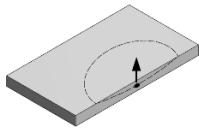
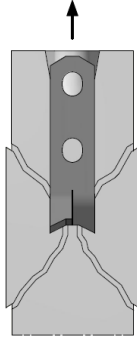
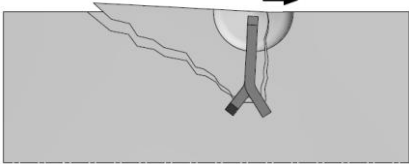
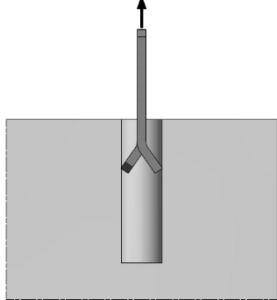
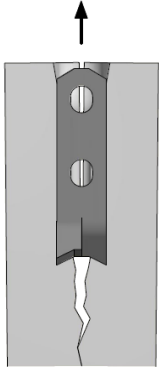
De toelaatbare belasting (weerstand) van hijsanker en hijsinstallatie wordt als volgt verkregen:

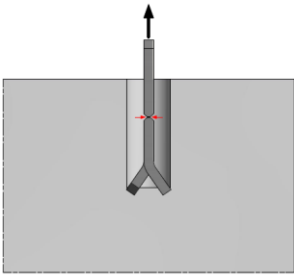
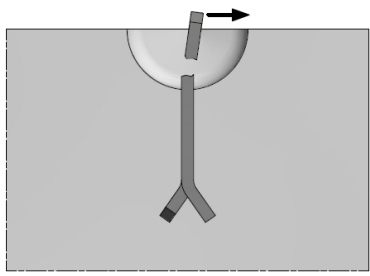
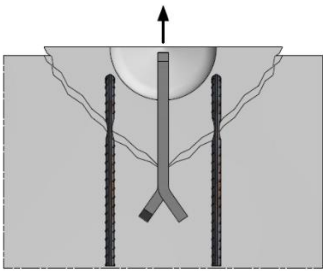
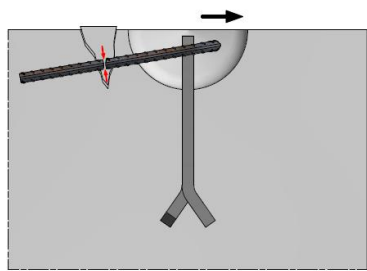
$R_d = \frac{R_k}{\gamma}$ Waar: R_k - karakteristieke weerstand van de verankering van een hijsanker of hijsinstallatie, γ - algemene veiligheidsfactor

Opmerking: de hijsankers moeten altijd boven het zwaartepunt worden gemonteerd. Anders kan het element tijdens transport omvallen.

De maximaal toegestane belasting van de in de tabellen genoemde componenten is verkregen door een veiligheidsfactor op de testgegevens toe te passen.

MOGELIJKE SOORTEN BREUK VAN EEN HIJSANKER

Breuksoort	Breukpatroon: trekkracht	Breukpatroon: transversale dwarskracht	
<p>Betonbreuk Breukmodus, gekenmerkt door een wig of kegelvormig betonbreuklichaam, afgescheiden van de ankergrond en geïnitieerd door het hijsanker</p>			
<p>Lokale betonbreuk (blow-out (uitblazen)) Betonafbrokkeling aan de zijde van het deel dat het anker bevat, op het niveau van de voor de bekisting passende belastingtoepassing door het hijsanker in de betonbreuk aan het betonoppervlak.</p>			
<p>Pry-out (betonbreuk achterzijde) Breukmodus gekenmerkt door betonbreuk tegengesteld aan de belastingsrichting in op hijsankers met afschuifbelasting.</p>			
<p>Pull-out (uittrekken) Breukmodus, waar het hijsanker onder trekbelasting uit het beton wordt getrokken met grote verplaatsingen en een kleine betonbreuk.</p>			
<p>Splijten van het deel Een betonbreuk waarin het beton breekt langs een vlak dat door de as van het hijsanker loopt.</p>			

Breuksoort	Breukpatroon: trekkracht	Breukpatroon: transversale dwarskracht
Staalbreuk Breukmodus gekenmerkt door een breuk van de stalen hijsankerdelen.		
Staalbreuk van bijlegwapening Staalbreuk van bijlegwapening direct of indirect belast door het hijsanker		

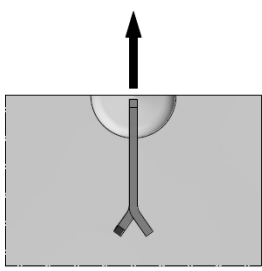
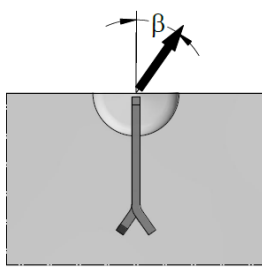
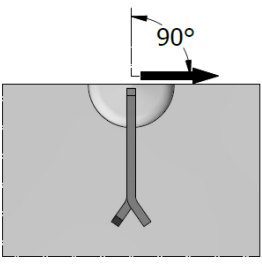
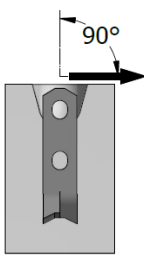
MAATVOERING HIJSANKERSYSTEEM

Voor de veilige maatvoering van hijsankersystemen voor prefab betonelementen, moeten de volgende punten bij aanvang duidelijk gemaakt zijn:

- Het type structureel element en de geometrie
- Gewicht en locatie van het zwaartekrachtspunt van het structureel element
- Richtingen van de ladingen op het anker tijdens het gehele transportproces, met alle optredende belastingsgevallen.
- Het statische systeem voor het nemen van belastingen.

Om de juiste maat hijsanker te bepalen, moeten de spanningen in de richting van de staalkabellus voor alle belastingsklassen worden bepaald. Deze spanningen moeten dan worden vergeleken met de geldende weerstandswaarden voor het belastingsgevaltype.

Spanning \leq Weerstand geldt altijd

<i>Spanningsrichting</i>			
<i>Axiale spanning</i>		<i>Parallele afschuifkracht</i>	
Werking belasting of belastingscomponent in de richting van de lengteas van het hijsanker.		Werking belasting of belastingscomponent bij een hoek β tot de lengteas van het hijsanker in het vlak van het prefab component.	
<i>Transversale afschuifkracht parallel aan het vlak van het structureel element</i>		<i>Transversale afschuifkracht loodrecht aan het vlak van het structureel element</i>	
Belasting of belastingscomponent parallel aan het oppervlak van structureel element en het vlak van het element, werkend bij een hoek β loodrecht aan de lengteas van het hijsanker.		Belasting of belastingscomponent parallel aan het bouwcomponentoppervlak en loodrecht aan het oppervlak van de component.	

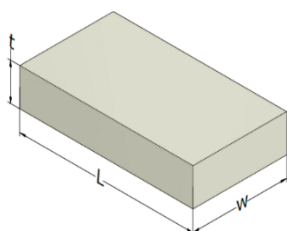
DRAAGVERMOGEN

Het draagvermogen van het anker hangt af van meerdere factoren zoals:

- Het eigengewicht van het prefab betonelement " F_G "
- Hechting aan de bekisting
- De lastrichting, trekhoek
- Het aantal dragende ankers
- De randafstand en de afstand tussen de ankers
- De sterkte van het beton tijdens hanteren, hijsen of transport
- De insteekdiepte van het anker
- Dynamische krachten
- De plaatsing van de wapening

GEWICHT PREFAB ELEMENT

Het totale eigengewicht " F_G " van het prefab betonelement met wapening wordt bepaald aan de hand van een specifiek gewicht van: $\rho = 25 \text{ kN/m}^3$. Bij de berekening van het gewicht van prefab elementen, die bestaan uit wapeningselementen met een hogere concentratie, wordt hiermee rekening gehouden.



$$F_G = \rho \times V$$

$$V = L \times w \times t$$

Waar:

V - volume van prefab element in $[\text{m}^3]$

L - lengte in $[\text{m}]$

w - breedte in $[\text{m}]$

t - dikte in $[\text{m}]$

COËFFICIËNT HECHTING AAN DE BEKISTING

Wanneer een prefab element uit de bekisting wordt getild, ontstaat er hechtingskracht tussen het element en de bekisting. Deze kracht moet worden meegenomen bij de berekening van de ankerbelasting en hangt af van de totale oppervlakte die in contact komt met de bekisting, de vorm van het prefab element en het materiaal van de bekisting. De waarde " F_{adh} " van de hechting aan de bekisting wordt berekend via de volgende vergelijking:

$$F_{adh} = q_{adh} \times A_f \text{ [kN]}$$

Waar: F_{adh} - werking vanwege hechting en vormwrijving, in kN

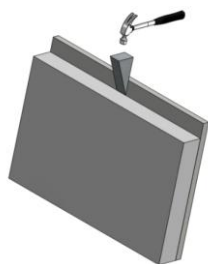
q_{adh} - de hechting aan de bekisting en vormwrijvingscoëfficiënt corresponderend met het materiaal van de bekisting

A_f - het contactoppervlak tussen de bekisting en het betonelement als het hijsen begint

Hechting aan de bekisting	q_{adh} in kN/m^2
Geoliede stalen bekisting, geolied plastic gecoat multiplex	≥ 1
Gelakte houten bekisting met paneelplaten	≥ 2
Ruw houten bekisting	≥ 3

In sommige gevallen als π - paneel of andere speciaal gevormde elementen, moet men rekening houden met een verhoogde hechtingscoëfficiënt.

Verhoogde hechting aan de bekisting	
π - panelen	$F_{adh} = 2 \times F_G \text{ [kN]}$
Geribbelde elementen	$F_{adh} = 3 \times F_G \text{ [kN]}$
Wafelpaneel	$F_{adh} = 4 \times F_G \text{ [kN]}$



Voordat het betonelement uit de bekisting wordt getild, dient de hechting aan de bekisting zo min mogelijk te zijn door zoveel mogelijk onderdelen van de bekisting te verwijderen.

Voordat de bekisting van de tafel wordt getild, dient de hechting aan de bekisting zo min mogelijk te zijn door de bekisting van het betonelement te verwijderen (kantelen van de bekistingstafel, kort trillen voor het losmaken, wiggen gebruiken).

COËFFICIËNT DYNAMISCHE BELASTING

Tijdens het hijsen en hanteren van de prefab elementen zijn de hijsinrichtingen onderhevig aan dynamische werkingen. De waarde van de dynamische werkingen hangt af van het type hijsinstallatie. Met het dynamisch effect zal rekening gehouden worden door de dynamische factor Ψ_{dyn} .

Hijsgereedschap	Dynamische factor
	Ψ_{dyn}
Torenkraan, portaalkraan en mobiele kraan	1,3*)
Hijzen en bewegen op vlak terrein	2,5
Hijzen en bewegen op ruw terrein	$\geq 4,0$
*) lagere waarden kunnen worden toegepast in prefab fabrieken, indien speciale maatregelen worden getroffen.	

Voor speciaal transport en hijsen wordt de dynamische factor vastgesteld op basis van de tests of bewezen ervaring.

HIJSEN VAN PREFAB BETONELEMENT ONDER GECOMBINEERDE SPANNING EN AFSCHUIFBELASTING

De belastingswaarde voor elk anker hangt af van de helling van de ketting, die wordt bepaald door de hoek β tussen de normale richting en de hijsketting.

De kabelhoek β wordt bepaald door de lengte van de hijsketting. Het wordt aangeraden om, indien mogelijk, β te beperken tot $\beta \leq 30^\circ$. De trekkracht op het anker wordt verhoogd door een kabelhoekcoëfficiënt "z".

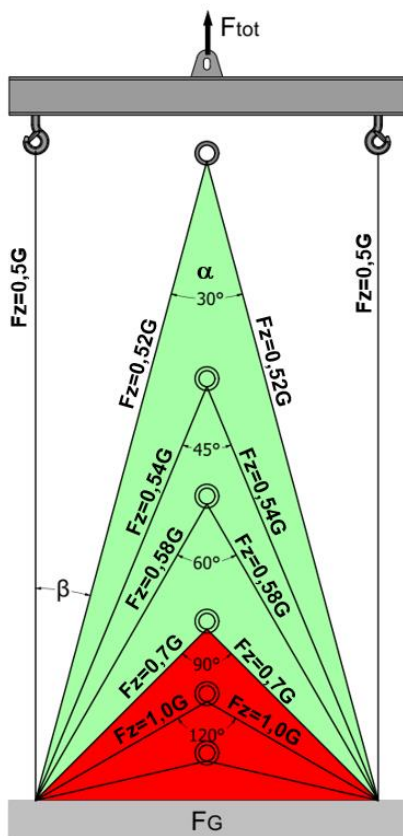
$$z = 1/\cos\beta$$

$$F = \frac{F_{tot} \times z}{n}$$

Waar:

z - kabelhoekcoëfficiënt

n - aantal draagankers



Kabelhoek β	Spreidhoek a	Kabelhoekfactor z
0°	-	1,00
7,5°	15°	1,01
15,0°	30°	1,04
22,5°	45°	1,08
30,0°	60°	1,16
*37,5°	75°	1,26
*45,0°	90°	1,41

* Bij voorkeur $\beta \leq 30^\circ$

Opmerking: Als er tijdens het transport geen hijstraverse wordt gebruikt, moet het anker symmetrisch met het zwaartepunt van de lading worden gemonteerd.

Om te voorkomen dat prefab elementen in een hoek hangen wanneer ze verplaatst worden, moet de haak in de hijstraverse zich recht boven het zwaartepunt bevinden.

ASYMMETRISCHE VERDELING VAN DE BELASTING

Bij asymmetrische elementen wordt de belasting op basis van het zwaartepunt berekend voordat de ankers worden aangebracht.

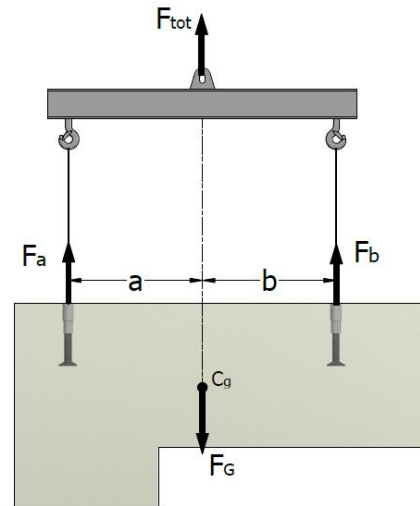
De belasting van elk anker is afhankelijk van de insteekpositie van het anker in het prefab element en van de transportmodus:

- a) Als de opstelling van de ankers asymmetrisch is ten opzichte van het zwaartepunt, dragen de afzonderlijke ankers verschillende belastingen. Als voor de verdeling van de belasting bij asymmetrisch geplaatste ankers een evenaar wordt gebruikt, worden de krachten op elk anker berekend met behulp van de volgende vergelijking:

$$F_a = F_{tot} \times b / (a + b)$$

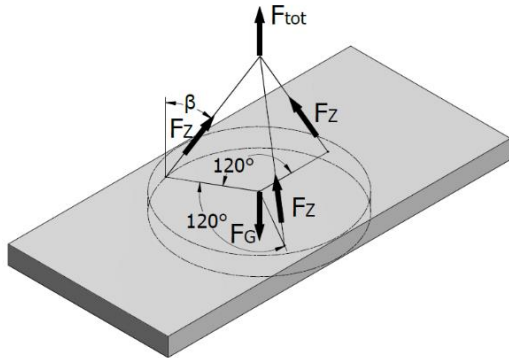
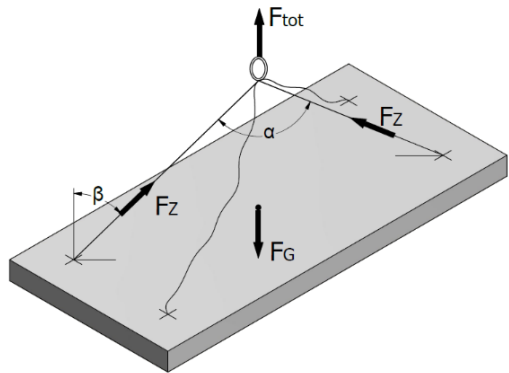
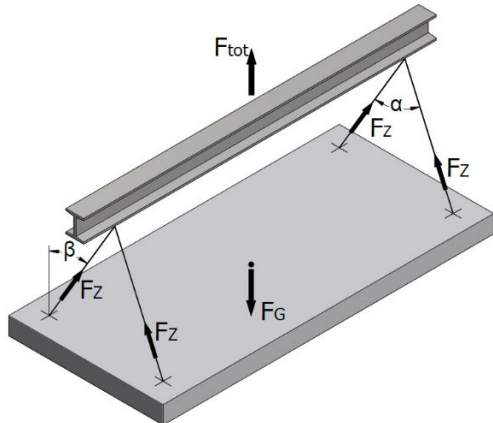
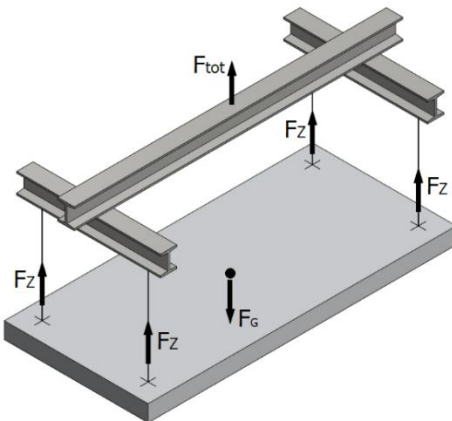
$$F_b = F_{tot} \times a / (a + b)$$

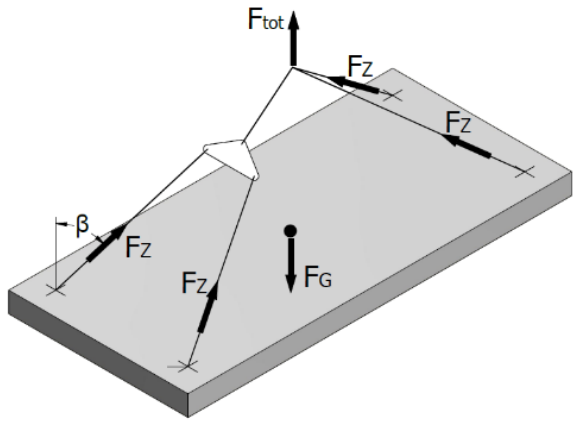
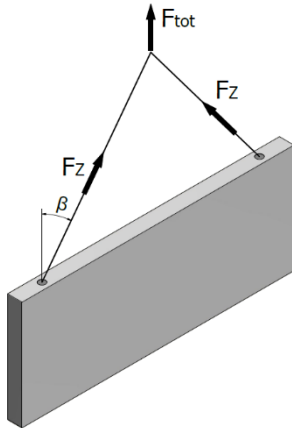
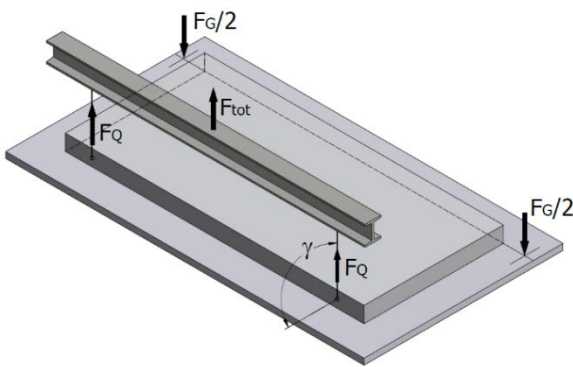
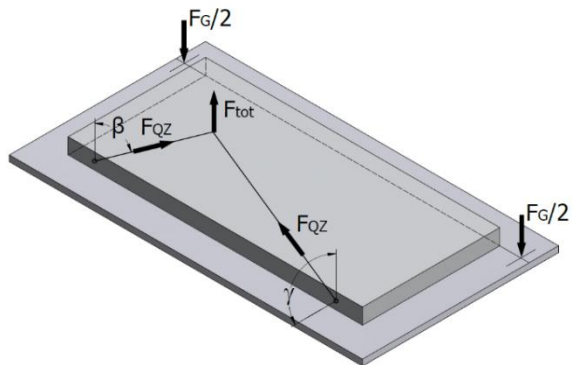
Opmerking: Om te voorkomen dat het element tijdens transport kantelt, moet de last zodanig aan de hijstraverse worden opgehangen dat het zwaartepunt (C_g) zich direct onder de kraanhaak bevindt.



- b) Bij transport zonder hijstraverse is de belasting op het anker afhankelijk van de kabelhoek (β).

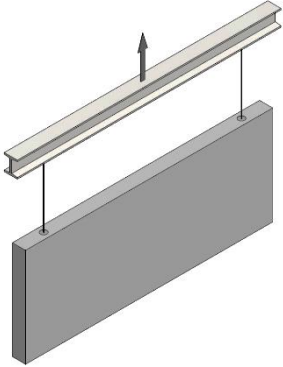
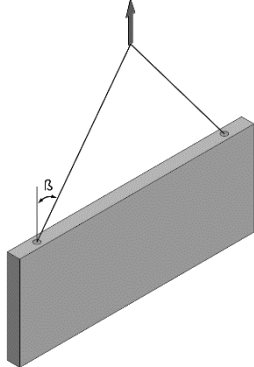
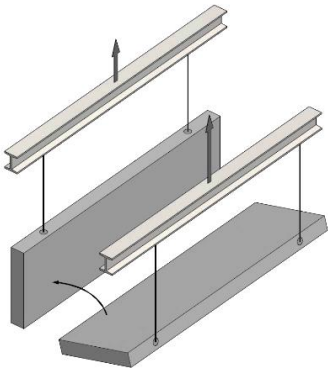
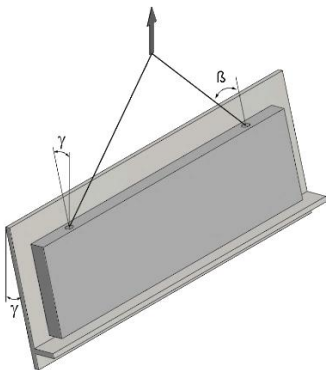
HIJSOMSTANDIGHEDEN ANKERS

<p>Door drie ankers te gebruiken die op dezelfde afstand van elkaar staan als in de afbeelding, kan van drie dragende ankers worden uitgegaan.</p> <p>Draagankers: n=3</p> <p>Belastingtype – hijsen van bekisting</p> <ul style="list-style-type: none"> -afschuifkrachtfactor $z \geq 1$ -hechting aan de bekisting -geen dynamische factor <p>Belastingtype – transport</p> <ul style="list-style-type: none"> -afschuifkrachtfactor $z \geq 1$ -geen hechting aan de bekisting - dynamische factor 	
<p>Door vier ankers te gebruiken die zonder evenaar worden gehesen, kan van slechts twee dragende ankers worden uitgegaan. De belastingverdeling is willekeurig gebaseerd</p> <p>Draagankers: n=2</p> <p>Belastingtype – hijsen van bekisting</p> <ul style="list-style-type: none"> -afschuifkrachtfactor $z \geq 1$ -hechting aan de bekisting -geen dynamische factor <p>Belastingtype – transport</p> <ul style="list-style-type: none"> -afschuifkrachtfactor $z \geq 1$ -geen hechting aan de bekisting - dynamische factor 	
<p>Door een evenaar te gebruiken, wordt er van een perfecte krachtverdeling uitgegaan</p> <p>Draagankers: n=4</p> <p>Belastingtype – hijsen van bekisting</p> <ul style="list-style-type: none"> -afschuifkrachtfactor $z \geq 1$ -hechting aan de bekisting -geen dynamische factor <p>Belastingtype – transport</p> <ul style="list-style-type: none"> -afschuifkrachtfactor $z \geq 1$ -geen hechting aan de bekisting - dynamische factor 	
<p>Door een hijstraverse en twee paar symmetrisch geplaatste ankers te gebruiken, kan een perfecte statische gewichtsverdeling worden verkregen.</p> <p>Draagankers: n=4</p> <p>Belastingtype – hijsen van bekisting</p> <ul style="list-style-type: none"> -afschuifkrachtfactor $z \geq 1$ -hechting aan de bekisting -geen dynamische factor <p>Belastingtype – transport</p> <ul style="list-style-type: none"> -afschuifkrachtfactor $z \geq 1$ -geen hechting aan de bekisting - dynamische factor 	

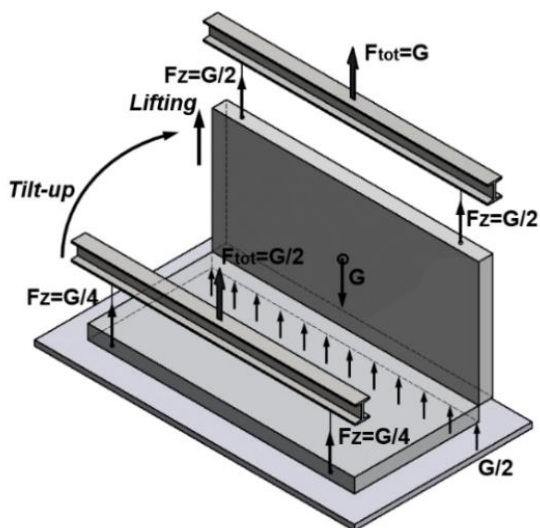
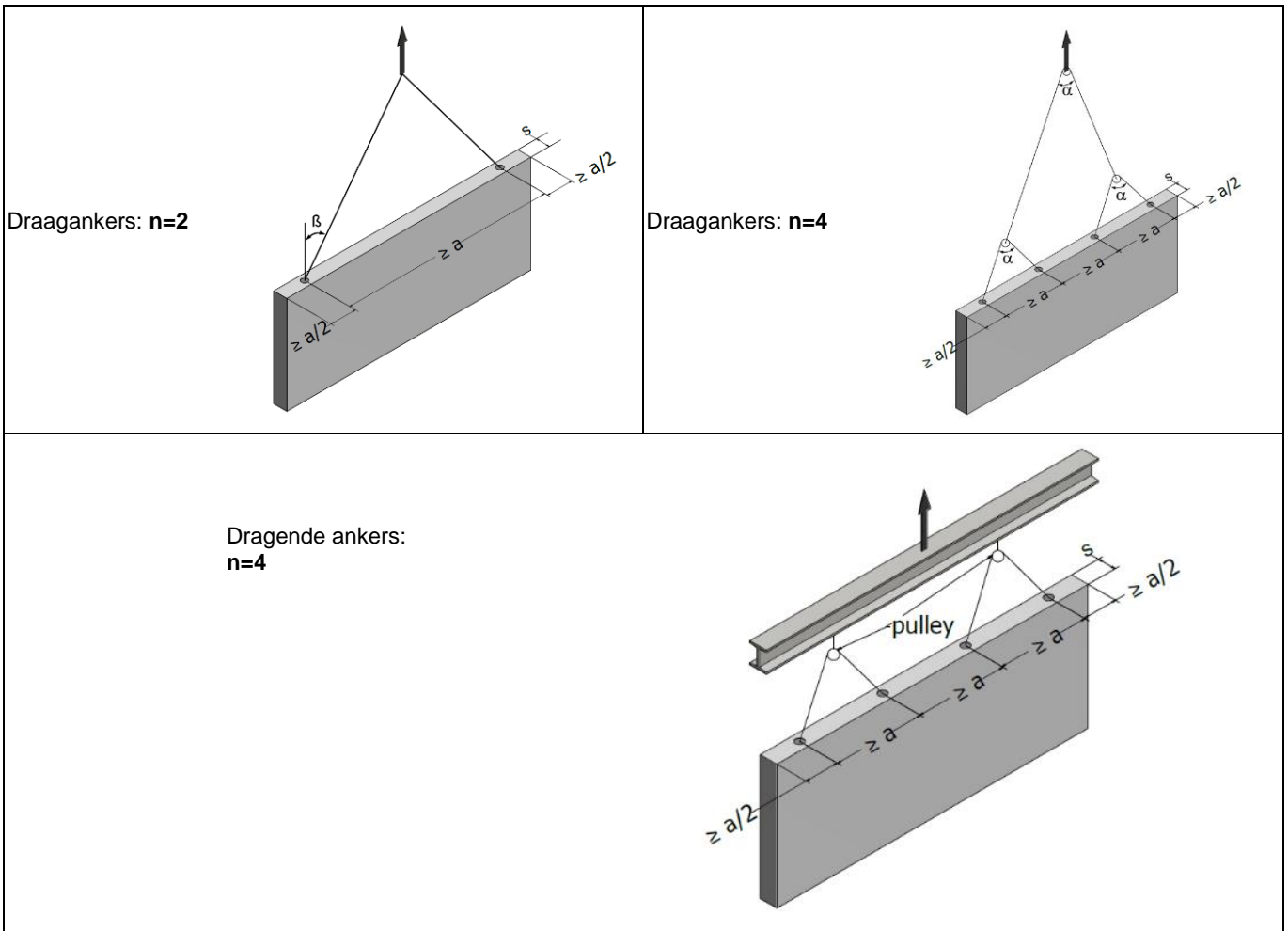
<p>De compenserende hijsbanden zorgen voor een gelijkmatige krachtverdeling. Draagankers: n=4 Belastingstype – hijsen van bekisting -afschuifkrachtfactor $z \geq 1$ -hechting aan de bekisting -geen dynamische factor</p> <p>Belastingstype – transport -afschuifkrachtfactor $z \geq 1$ -geen hechting aan de bekisting - dynamische factor</p>	
<p>Hijsen van wandelementen parallel aan de as van het betonelement Draagankers: n=2 Belastingstype – transport -afschuifkrachtfactor $z \geq 1$ -geen hechting aan de bekisting - dynamische factor</p>	
<p>Wanneer het element zonder heftafel in een rechte hoek wordt opgetild en het contact met de grond behouden blijft. Extra dwarskrachtwapening is vereist. Draagankers: n=2 Belastingstype – hijsen van bekisting -afschuifkrachtfactor $z = 1$ -hechting aan de bekisting -geen dynamische factor</p> <p>Belastingstype – transport -afschuifkrachtfactor $z = 1$ -geen hechting aan de bekisting - dynamische factor</p>	
<p>Wanneer het element zonder heftafel in een rechte hoek wordt opgetild en het contact met de grond behouden blijft. Extra dwarskrachtwapening is vereist. $\beta \leq 30^\circ$ Draagankers: n=2 Belastingstype – hijsen van bekisting -afschuifkrachtfactor $z \geq 1$ -hechting aan de bekisting -geen dynamische factor</p> <p>Belastingstype – transport -afschuifkrachtfactor $z \geq 1$ -geen hechting aan de bekisting - dynamische factor</p>	

LASTRICHTINGEN

Tijdens het transport en hijsen kunnen zich verschillende scenario's voordoen, zoals kantelen, draaien, heffen en installatie. De hijsankers en koppelingen moeten qua capaciteit voldoen aan al deze gevallen en combinaties daarvan. Daarom is de lastrichting een zeer belangrijke factor om het juiste anker te kiezen.

<p>Axiale last $\beta = 0^\circ$ tot 10°</p> 	<p>Diagonale last $\beta = 10^\circ$ tot 45°</p> <p><i>Opmerking: $\beta \leq 30^\circ$ wordt aanbevolen</i></p> 
<p>Kantelen $g = 90^\circ$</p> <p>Men dient extra dwarskrachtwapeningsstaal te gebruiken.</p> 	<p>Bij gebruik van een kanteltafel kunnen de ankers zonder extra dwarskrachtwapeningsstaal worden gebruikt, waarbij de hoek niet $g < 15^\circ$ bedraagt</p> 

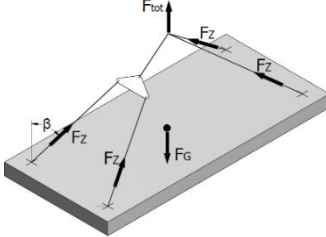
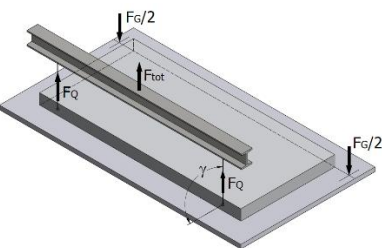
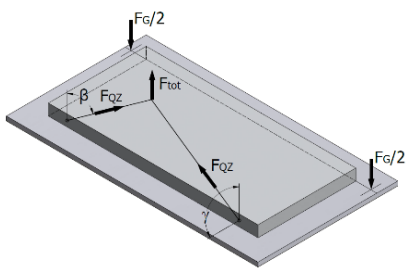
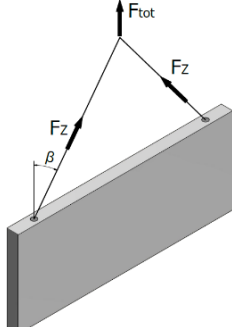
ANKERS IN DE WANDEN PLAATSEN



De wanden van horizontale naar verticale positie hijsen zonder kantelafel.

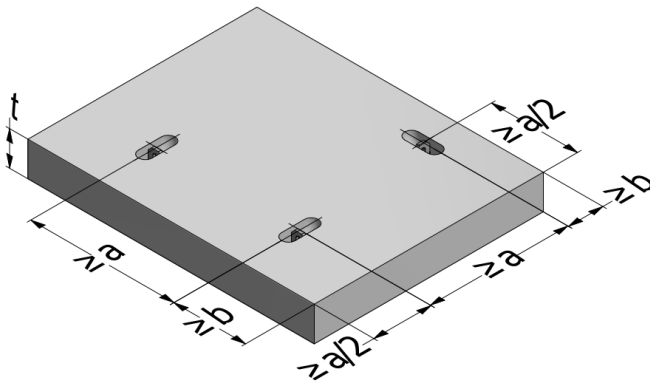
In dit geval worden de ankers belast met het halve gewicht van het element, omdat de helft van het element in contact blijft met de gietafel.

ANKERBELASTING BEPALEN

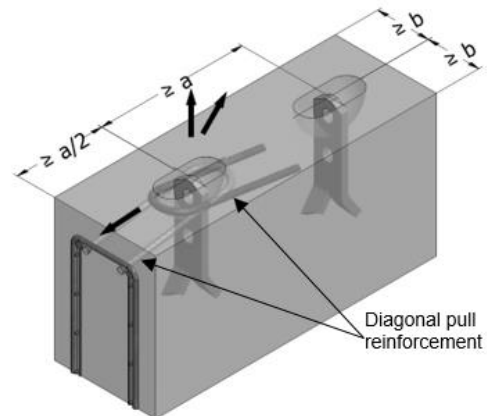
	Belastingtype	Berekening	Verificatie
<p><i>Hijzen met hechting aan de bekisting</i></p>		$F_Z = \frac{(F_G + F_{adh}) \times z}{n}$ <p>F_Z – Belasting werkend op het hijsanker in kN</p>	$F_Z \leq N_{R,adm}$ <p>$N_{R,adm}$ – toelaatbare normale belasting</p>
<p><i>Omhoogbrengen</i></p>		$F_Q = \frac{(F_G/2) \times \psi_{dyn}}{n}$ <p>F_Q – Afschuifbelasting werkend op het hijsanker gericht loodrecht aan de lengteas van het betonelement bij hijzen vanuit horizontale positie met een balk in kN</p>	$F_Q \leq V_{R,adm}$ <p>$V_{R,adm}$ – toelaatbare afschuifbelasting</p>
<p><i>Omhoogbrengen</i></p>		$F_{QZ} = \frac{(F_G/2) \times \psi_{dyn} \times z}{n}$ <p>F_{QZ} – Afschuifbelasting werkend op het hijsanker, hellend en loodrecht aan de lengteas van het betonelement bij hijzen vanuit horizontale positie met een balk in kN</p>	$F_{QZ} \leq V_{R,adm}$ <p>$V_{R,adm}$ – toelaatbare afschuifbelasting</p>
<p><i>Transport</i></p>		$F_Z = \frac{F_G \times \psi_{dyn} \times z}{n}$ <p>F_Z – Belasting werkend op het hijsanker in kN</p>	$F_Z \leq N_{R,adm}$ <p>$N_{R,adm}$ – toelaatbare normale belasting</p>

UITGANGSPUNTEN BIJ HET KIEZEN VAN HET JUISTE ANKER

Ankers voor prefab element met groot oppervlak



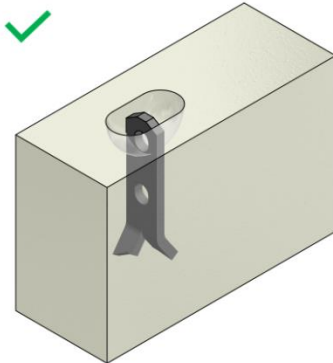
Ankers voor prefab elementen met dunne wand



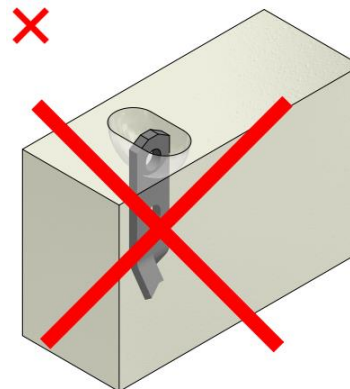
Wanneer de last zich in de buurt van de smalle rand bevindt, is wapening voor schuine trek noodzakelijk. Het ontwerp en gebruik van de diagonale wapening moeten voldoen aan EN 1992.

Ankers zijn voor plaatsing in elementen met dunne wand

Bij elementen met een dunne wand, zoals panelen, mogen de ankers alleen worden geïnstalleerd met het platte staal loodrecht op de plaat.

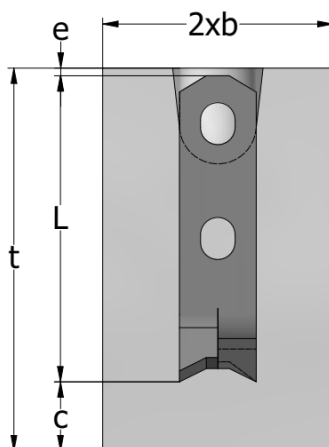


CORRECTE INSTALLATIE



INCORRECTE INSTALLATIE

Minimale dikte van de elementen



$$t = c + L + e$$

Waar:

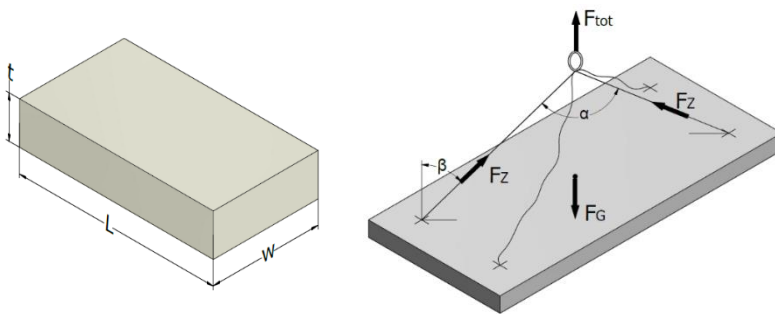
t = minimale dikte van prefab element

L = ankerlengte

e = afdekking naar ankerkop

c = betondekking volgens EN 1992

De lengte van het anker hangt af van de minimale dikte van de prefab elementen en moet worden gekozen in overeenstemming met de normen.

REKENVOORBEELDEN
VOORBEELD 1: PLAATELEMENT


Het plaalement heeft de volgende

afmetingen:

$$L = 5 \text{ m}$$

$$w = 2 \text{ m}$$

$$t = 0,2 \text{ m}$$

$$\text{Gewicht } F_G = \rho \times V = 25 \times (5 \times 2 \times 0,2) = 50 \text{ kN}$$

$$\text{Oppervlak bekisting } A_f = L \times w = 5 \times 2 = 10 \text{ m}^2$$

$$\text{Draaganker } n = 2$$

Algemene gegevens:	Symbol	Ontkisten	Transport	Bevestigen
Betonsterkte bij ontkisten [MPa]		15	15	
Betonsterkte ter plaatse [MPa]				35
Gewicht voor element [kN]	F_G	50		
Oppervlak element in contact met bekisting [m ²]	A_f	10		
Kabelhoekfactor bij ontkisten ($\beta = 15,0^\circ$)	z	1,04	1,04	
Kabelhoekfactor ter plaatse ($\beta = 30,0^\circ$)	z			1,16
Dynamische coëfficiënt bij transport	ψ_{dyn}		1,3	
Dynamische coëfficiënt ter plaatse	ψ_{dyn}			1,3
Factor hechting aan bekisting voor gelakte houten bekisting [kN/m ²]	q_{adh}	2		
Aantal ankers voor ontkisten	n	2		
Aantal ankers voor transport in de fabriek	n		2	
Aantal ankers voor transport ter plaatse	n			2

Ontkisten in de fabriek:

Factor hechting aan bekisting:

$$q_{adh} = 2 \text{ kN/m}^2$$

Kabelhoekfactor:

$$z = 1,04 (\beta = 15,0^\circ)$$

Betonsterkte:

$$15 \text{ MPa}$$

$$F_z = \frac{[(F_G + q_{adh} \times A_f) \times z]}{n} = \frac{[(50 + 2 \times 10) \times 1,04]}{2} = 36,4 \text{ kN} = 3,64 \text{ t}$$

Transport in de fabriek:

Dynamische coëfficiënt:

$$\psi_{dyn} = 1,3$$

Kabelhoekfactor:

$$z = 1,04 (\beta = 15,0^\circ)$$

Betonsterkte:

$$15 \text{ MPa}$$

$$F_z = \frac{F_G \times \psi_{dyn} \times z}{n} = \frac{50 \times 1,3 \times 1,04}{2} = 33,80 \text{ kN} = 3,38 \text{ t}$$

Transport ter plaatse:

Dynamische coëfficiënt:

$$\psi_{dyn} = 1,3$$

Kabelhoekfactor:

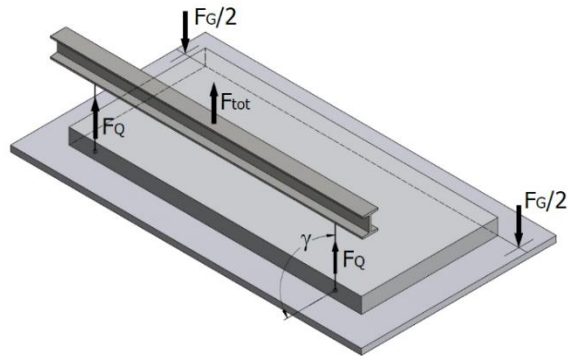
$$z = 1,16 (\beta = 30,0^\circ)$$

Betonsterkte:

$$35 \text{ MPa}$$

$$F_z = \frac{F_G \times \psi_{dyn} \times z}{n} = \frac{50 \times 1,3 \times 1,16}{2} = 37,70 \text{ kN} = 3,77 \text{ t}$$

Een anker SA-FA in de reeks van 4 t is vereist.

VOORBEELD 2: WANDPANEEL


Het plaalement heeft de volgende afmetingen:

$$L = 7.5 \text{ m}$$

$$w = 2 \text{ m}$$

$$t = 0.2 \text{ m}$$

$$\text{Gewicht } F_G = \rho \times V = 25 \times (7.5 \times 2 \times 0.2) = 75 \text{ kN}$$

$$\text{Oppervlak bekisting } A_f = L \times w = 7.5 \times 2 = 15 \text{ m}^2$$

$$\text{Aantal ankers } n = 2$$

Algemene gegevens:	Symbol	Ontkisten	Kantelen	Bevestigen
Betonsterkte bij ontkisten [MPa]		15	15	
Betonsterkte ter plaatse [MPa]				35
Gewicht voor element [kN]	F_G	75		
Oppervlak element in contact met bekisting [m ²]	A_f	15		
Kabelhoekfactor bij ontkisten ($\beta = 0,0^\circ$)	z	1,0		
Kabelhoekfactor bij kantelen ($\beta = 0,0^\circ$)	z		1,0	
Kabelhoekfactor ter plaatse ($\beta = 30^\circ$)	z			1,16
Dynamische coëfficiënt bij kantelen	Ψ_{dyn}		1,3	
Dynamische coëfficiënt ter plaatse	Ψ_{dyn}			1,3
Hechtingscoëfficiënt voor geoliede stalen bekisting [kN/m ²]	q_{adh}	1,0		
Aantal ankers voor ontkisten	n	2		
Aantal ankers bij kantelen	n		2	
Aantal ankers voor transport ter plaatse	n			2

Ontkisten/kantelen in de fabriek:

Factor hechting aan bekisting:	$q_{adh} = 1 \text{ kN/m}^2$
Kabelhoekfactor:	$z = 1 (\beta = 0^\circ)$
Betonsterkte:	15 MPa

$$F_Q = \frac{[(F_G/2 + q_{adh} \times A_f) \times z]}{n} = \frac{[(75/2 + 1 \times 15) \times 1]}{2} = 26,25 \text{ kN} = 2,63 \text{ t}$$

Transport in de fabriek:

Dynamische coëfficiënt:	$\Psi_{dyn} = 1,3$
Kabelhoekfactor:	$z = 1 (\beta = 0^\circ)$
Betonsterkte:	15 MPa

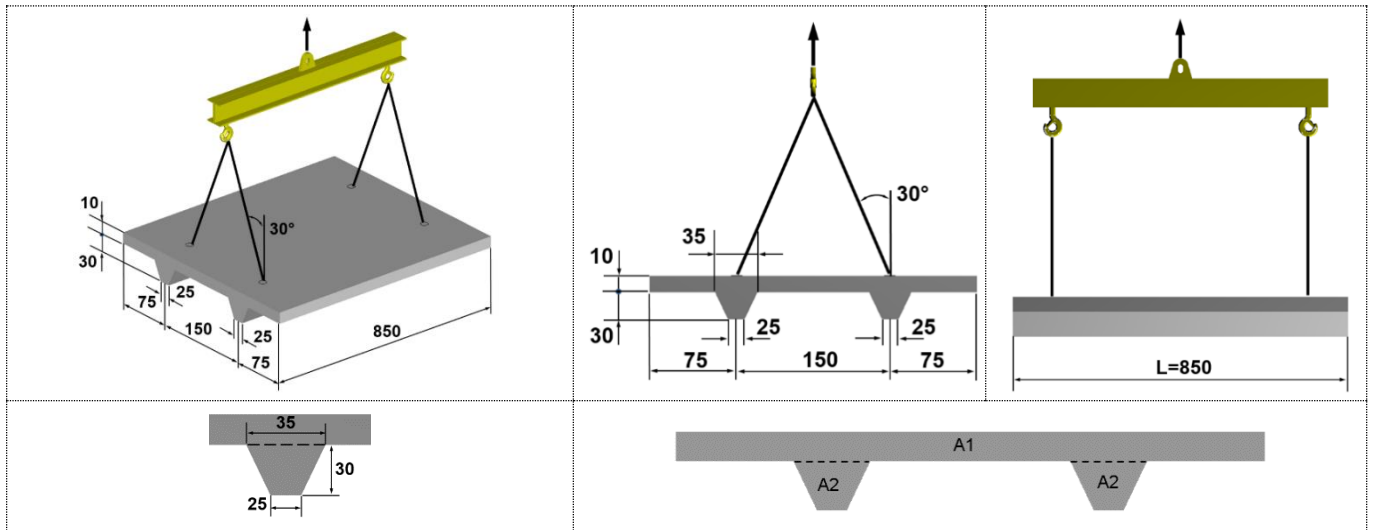
$$F_Q = \frac{F_G \times \Psi_{dyn} \times z}{n} = \frac{75 \times 1.3 \times 1}{2} = 48,75 \text{ kN} = 4,88 \text{ t}$$

Transport ter plaatse:

Dynamische coëfficiënt:	$\Psi_{dyn} = 1,3$
Kabelhoekfactor:	$z = 1,16 (\beta = 30,0^\circ)$
Betonsterkte:	35 MPa

$$F_Q = \frac{F_G \times \Psi_{dyn} \times z}{n} = \frac{75 \times 1.3 \times 1.16}{2} = 56,55 \text{ kN} = 5,66 \text{ t}$$

 Twee aan de zijkant verzonken ankers van het **type SA-TTU in de reeks van 7,5 t** zijn vereist. Voor het kantelen moet bijlegwapening worden toegevoegd (zie pagina 33).

VOORBEELD 3: DUBBELE T-BALK


OPMERKING: Afmetingen zijn in cm

Algemene gegevens:	Symbol	Ontkisten	Transport
Betonsterkte bij ontkisten en transport [MPa]		25	25
Gewicht element [kN]	F_G	102	
Oppervlak bekisting [m ²]	A_f	35,8	
Kabelhoekfactor bij ontkisten ($\beta = 30,0^\circ$)	z	1,16	
Kabelhoekfactor ter plaatse ($\beta = 30,0^\circ$)	z		1,16
Dynamische coëfficiënt bij transport	ψ_{dyn}		1,3
Aantal ankers voor ontkisten en transport	n	4	4

Draagvermogen bij hijsen en transport in de productiefabriek.

Betonsterkte bij ontkisten	≥ 25 MPa
Kabelhoekfactor	$z = 1,16$ ($\beta = 30,0^\circ$)
Dynamische coëfficiënt	$\psi_{dyn} = 1,3$
Aantal ankers	$n = 4$

$$F_G = V \times \rho = (A \times L) \times \rho = (A1 + A2 \times 2) \times L \times \rho = (0,1 \times 3 + 0,09 \times 2) \times 8,5 \times 25 = 102 \text{ kN}$$

$$L = 8,5 \text{ m}$$

$$A1 = 0,1 \times 3 \text{ (m}^2\text{)}$$

$$A2 = \frac{[(0,35 + 0,25) \times 0,3]}{2} = \frac{(0,6 \times 0,3)}{2} = 0,09 \text{ (m}^2\text{)}$$

Gewicht:	$F_G = 102 \text{ kN}$
Hechting aan bekisting	$F_{adh} = 2 \times F_G = 204 \text{ kN}$
Totale belasting	$F_{tot} = F_G + F_{adh} = 102 + 204 = 306 \text{ kN}$

Belasting per anker bij ontkisten:

$$F = \frac{F_{tot} \times z}{n} = \frac{[(F_G + F_{adh}) \times z]}{n} = \frac{306 \times 1,16}{4} = 88,74 \text{ kN} = 8,87 \text{ t}$$

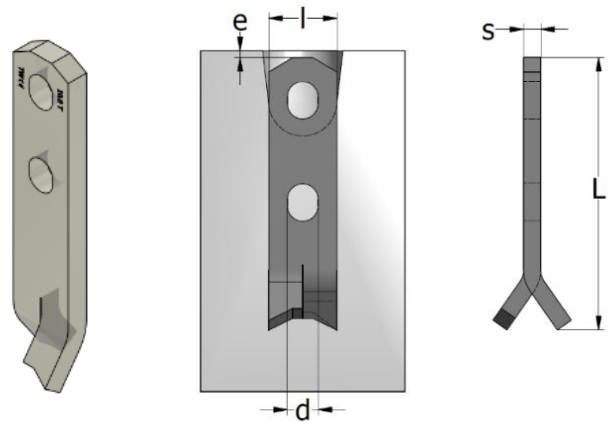
Belasting per anker bij transport:

$$F = \frac{F_{tot} \times \psi_{dyn} \times z}{n} = \frac{F_G \times \psi_{dyn} \times z}{n} = \frac{102 \times 1,3 \times 1,16}{4} = 38,46 \text{ kN} = 3,85 \text{ t}$$

 Vier ankers in de reeks van 10 t zijn vereist ($> 8,87 \text{ t}$)

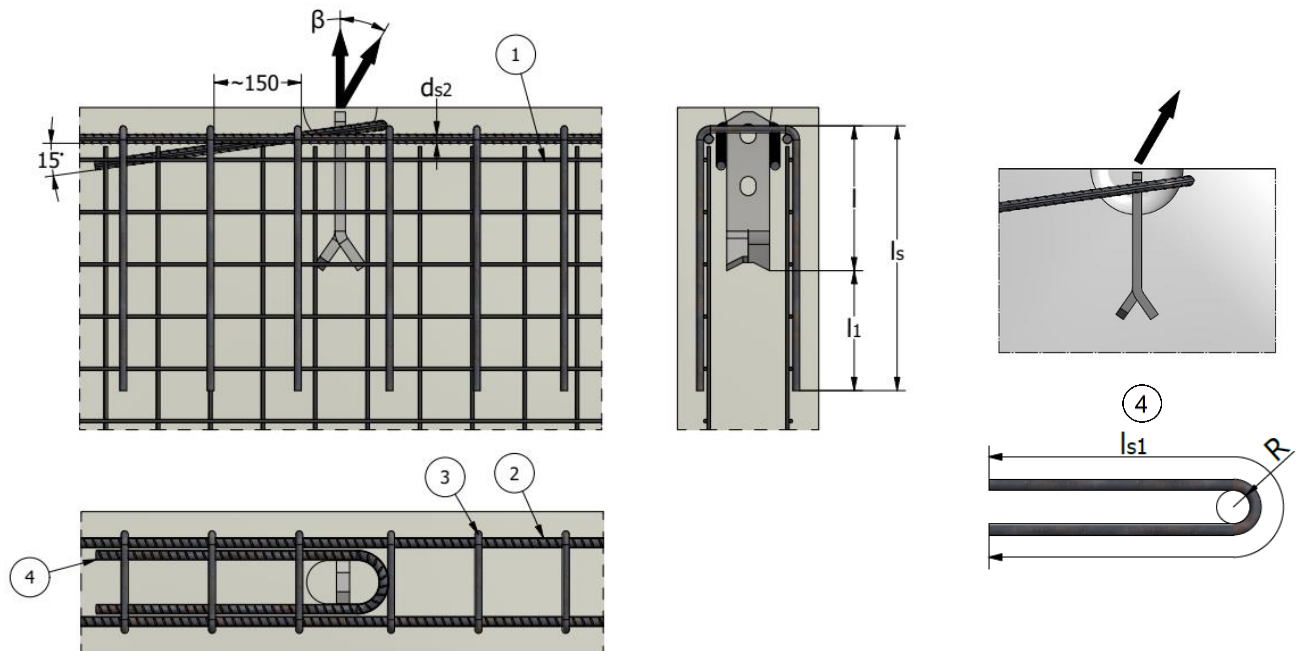
STRIPANKERS
SPREIDANKER SA-B

De **SA-B 'spreidankers'** zijn ontworpen voor een belastingsbereik van 0,7 tot 22 t. Ze zijn eenvoudig aan te passen en bieden een efficiënte verankering voor dunne panelen en voor grote platen of andere prefab elementen. Het anker is ontworpen met een gat voor extra wapeningsstaal.



Spreidanker SA-B - afmetingen								
Type anker	Productnr.		L	l	s	d	Belastings- bereik	e
	Zwart	Thermisch verzinkt	[mm]	[mm]	[mm]	[mm]		
Belastingsgroep ringkoppeling 2,5 t								
SA-B 0,7 t – 110	44991	45022	110	30	5	14	0,7	10
SA-B 1,4 t – 110	44992	45023	110	30	6	14	1,4	
SA-B 1,4 t – 160	44993	45024	160	30	6	14	1,4	
SA-B 2,0 t – 130	44994	45025	130	30	8	14	2,0	
SA-B 2,0 t – 160	44995	45026	160	30	8	14	2,0	
SA-B 2,0 t – 210	44996	45027	210	30	8	14	2,0	
SA-B 2,0 t – 250	61482	61483	250	30	8	14	2,0	
SA-B 2,5 t – 150	44997	45028	150	30	10	14	2,5	
SA-B 2,5 t – 200	44998	45029	200	30	10	14	2,5	
SA-B 2,5 t – 250	44999	45030	250	30	10	14	2,5	
Belastingsgroep ringkoppeling 5 t								
SA-B 3,0 t – 160	45000	45031	160	40	10	18	3,0	10
SA-B 3,0 t – 220	45001	45032	220	40	10	18	3,0	
SA-B 3,0 t – 280	45002	45033	280	40	10	18	3,0	
SA-B 4,0 t – 180	45003	45034	180	40	12	18	4,0	
SA-B 4,0 t – 215	64541	64542	215	40	12	18	4,0	
SA-B 4,0 t – 240	45004	45035	240	40	12	18	4,0	
SA-B 4,0 t – 320	45005	45036	320	40	12	18	4,0	
SA-B 5,0 t – 180	45006	45037	180	40	15	18	5,0	
SA-B 5,0 t – 240	45007	45038	240	40	15	18	5,0	
SA-B 5,0 t – 265	64543	64544	265	40	15	18	5,0	
SA-B 5,0 t – 400	45008	45039	400	40	15	18	5,0	
Belastingsgroep ringkoppeling 10 t								
SA-B 5,3 t – 220	45009	45040	220	60	12	26	5,3	15
SA-B 5,3 t – 260	45010	45041	260	60	12	26	5,3	
SA-B 5,3 t – 340	45011	45042	340	60	12	26	5,3	
SA-B 7,5 t – 260	45012	45043	260	60	15	26	7,5	
SA-B 7,5 t – 300	45013	45044	300	60	15	26	7,5	
SA-B 7,5 t – 340	64545	64546	340	60	15	26	7,5	
SA-B 7,5 t – 420	45014	45045	420	60	15	26	7,5	
SA-B 10,0 t – 300	45015	45046	300	60	20	26	10	
SA-B 10,0 t – 370	45016	45047	370	60	20	26	10	
SA-B 10,0 t – 435	64547	64548	435	60	20	26	10	
SA-B 10,0 t – 520	45017	45048	520	60	20	26	10	
Belastingsgroep ringkoppeling 26 t								
SA-B 14,0 t – 370	45018	45049	370	80	20	35	14	15
SA-B 14,0 t – 460	45019	45050	460	80	20	35	14	
SA-B 22,0 t – 500	45020	45051	500	90	25	35	22	
SA-B 22,0 t – 620	45021	45052	620	90	25	35	22	

SPREIDANKER SA-B - INSTALLATIE EN WAPENING IN PREFAB BETONELEMENTEN MET DUNNE WANDEN



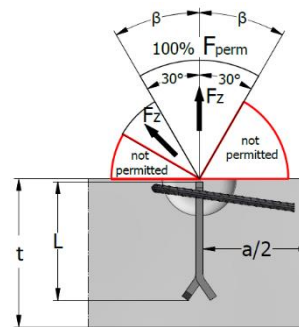
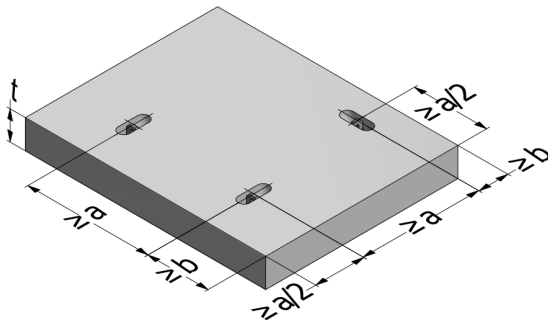
Opmerking: Plaats de diagonale trekwapening te allen tijde tegengesteld aan de belastingsrichting.
De buigradius volgens EN 1992-1-1 is niet verplicht voor diagonale wapening.
De diagonale wapening moet zo dicht mogelijk bij de uitsparingsvorm en tegen het hijsanker worden geplaatst.
Het oppervlak met wapening moet $\geq 3 \times$ anchor lenght "L" zijn.
Lengte $l_s = l_1 +$ ankerlengte
De afmetingen in de afbeeldingen zijn in [mm]

Spreidanker SA-B - Wapening in prefab elementen met dunne wanden							
Type anker	Belastingbereik [t]	Trek $\beta < 30^\circ$	Randwapening (2) d_{s1} [mm]	Diagonale trek $30^\circ < \beta \leq 45^\circ$			Diagonale trekwapening $\emptyset \times l_{s1}$ (4) [mm]
		Wapeningsnet (beide zijden) (1) [mm ² /m]		Beugels (3)			
				\emptyset [mm]	l_1 [mm]	Aantal beugels [st.]	
Belastingsgroep ringkoppeling 2,5 t							
SA-B 0,7 t	0,7	2x131	$\emptyset 8$	$\emptyset 6$	400	4	$\emptyset 6 \times 900$
SA-B 1,4 t	1,4		$\emptyset 8$	$\emptyset 6$	400	4	$\emptyset 6 \times 900$
SA-B 2,0 t	2,0		$\emptyset 8$	$\emptyset 6$	500	4	$\emptyset 8 \times 1000$
SA-B 2,5 t	2,5		$\emptyset 10$	$\emptyset 8$	600	4	$\emptyset 8 \times 1200$
Belastingsgroep ringkoppeling 5 t							
SA-B 3,0 t	3,0	2x131	$\emptyset 10$	$\emptyset 8$	700	4	$\emptyset 10 \times 1150$
SA-B 4,0 t	4,0		$\emptyset 12$	$\emptyset 8$	800	4	$\emptyset 10 \times 1500$
SA-B 5,0 t	5,0		$\emptyset 12$	$\emptyset 10$	800	4	$\emptyset 12 \times 1550$
Belastingsgroep ringkoppeling 10 t							
SA-B 5,3 t	5,3	2x188	$\emptyset 12$	$\emptyset 10$	800	4	$\emptyset 14 \times 1800$
SA-B 7,5 t	7,5		$\emptyset 12$	$\emptyset 10$	800	4	$\emptyset 14 \times 2000$
SA-B 10,0 t	10,0		$\emptyset 14$	$\emptyset 10$	1000	6	$\emptyset 16 \times 2300$
Belastingsgroep ringkoppeling 26 t							
SA-B 14,0 t	14,0	2x377	$\emptyset 14$	$\emptyset 10$	1000	8	$\emptyset 20 \times 2600$
SA-B 22,0 t	22,0		$\emptyset 16$	$\emptyset 10$	1200	8	$\emptyset 28 \times 3450$

SPREIDANKER SA-B - INSTALLATIE IN PLATEN

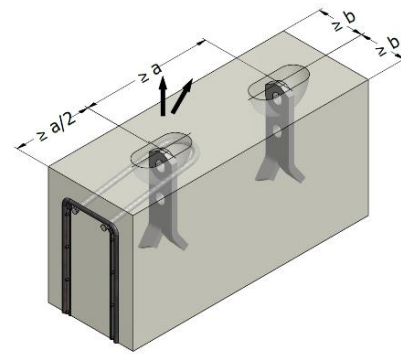
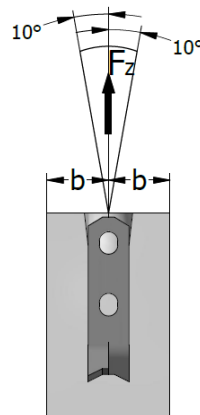
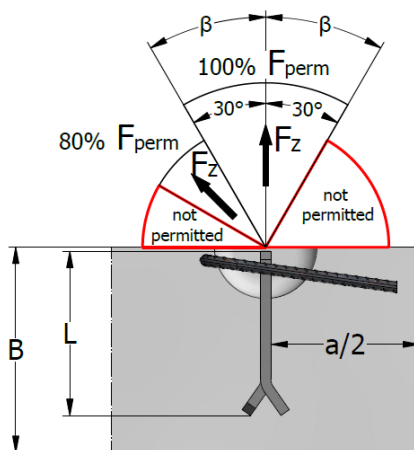
De positie van het anker in het betonelement is voor de hijsprocedure van groot belang. De axiale afstand voor SA-B ankers in platen is te zien in onderstaande tabel

Opmerking: De minimaal geaccepteerde betondekking is 25 mm. Een dünnere plaat kan alleen worden gebruikt als er een speciale corrosiebescherming is. Zie pagina 24 voor de afmetingen van diagonale wapening.



Spreidanker SA-B in platen - Draagvermogen, installatieafmetingen									
Type anker	Lengte anker	Belastings-bereik	Minimale dikte van prefab element „t”	Minimale randafstand „b”			Draagvermogen $f_{cu} \geq 15 \text{ MPa}$		Minimale afstand tussen ankers „a”
	„L”			$f_{cu} \geq 15 \text{ MPa}$	$f_{cu} \geq 25 \text{ MPa}$	$f_{cu} \geq 35 \text{ MPa}$	Axiale trek $100\% F_{perm}$ $\beta < 30^\circ$	Diagonale trek $80\% F_{perm}$ $30^\circ < \beta \leq 45^\circ$	
	[mm]			[t]	[mm]	[mm]	[mm]	[mm]	
Belastingsgroep ringkoppeling 2,5 t									
SA-B 0,7 t – 110	110	0,7	145	45	40	35	7	5,6	280
SA-B 1,4 t – 110	110	1,4	145	70	50	40	14	11,2	380
SA-B 1,4 t – 160	160	2,0	195	50	40	35	14	11,2	540
SA-B 2,0 t – 130	130	2,0	165	100	70	55	20	16,0	440
SA-B 2,0 t – 160	160	2,0	195	85	65	45	20	16,0	520
SA-B 2,0 t – 210	210	2,0	245	70	55	45	20	16,0	770
SA-B 2,0 t – 250	250	2,0	285	70	55	45	20	16,0	900
SA-B 2,5 t – 150	150	2,5	185	120	85	70	25	20,0	530
SA-B 2,5 t – 200	200	2,5	235	90	65	50	25	20,0	720
SA-B 2,5 t – 250	250	2,5	285	75	60	50	25	20,0	920
Belastingsgroep ringkoppeling 5,0 t									
SA-B 3,0 t – 160	160	3,0	195	145	100	80	30	24,0	550
SA-B 3,0 t – 220	220	3,0	255	110	80	60	30	24,0	750
SA-B 3,0 t – 280	280	3,0	315	105	75	55	30	24,0	950
SA-B 4,0 t – 180	180	4,0	215	190	135	105	40	32,0	610
SA-B 4,0 t – 215	215	4,0	250	165	120	90	40	32,0	750
SA-B 4,0 t – 240	240	4,0	275	145	100	80	40	32,0	850
SA-B 4,0 t – 320	320	4,0	355	110	75	65	40	32,0	1170
SA-B 5,0 t – 180	180	5,0	215	260	180	145	50	40,0	600
SA-B 5,0 t – 240	240	5,0	275	195	140	110	50	40,0	840
SA-B 5,0 t – 265	265	5,0	300	180	130	100	50	40,0	920
SA-B 5,0 t – 400	400	5,0	435	115	85	75	50	40,0	1480
Belastingsgroep ringkoppeling 10,0 t									
SA-B 5,3 t – 220	220	5,3	260	240	175	155	53	42,4	660
SA-B 5,3 t – 260	260	5,3	300	200	145	135	53	42,4	780
SA-B 5,3 t – 340	340	5,3	380	170	120	110	53	42,4	1020
SA-B 7,5 t – 260	260	7,5	300	300	215	175	75	60,0	900
SA-B 7,5 t – 300	300	7,5	340	265	190	150	75	60,0	1060
SA-B 7,5 t – 340	380	7,5	380	240	170	140	75	60,0	1170
SA-B 7,5 t – 420	420	7,5	460	190	135	110	75	60,0	1540
SA-B 10,0 t – 300	300	10,0	340	390	275	220	100	80,0	1030
SA-B 10,0 t – 370	370	10,0	410	315	225	180	100	80,0	1310
SA-B 10,0 t – 520	520	10,0	560	225	160	130	100	80,0	1910
Belastingsgroep ringkoppeling 26,0 t									
SA-B 14,0 t – 370	370	14,0	410	500	355	285	140	112,0	1230
SA-B 14,0 t – 460	460	14,0	500	400	285	230	140	112,0	1590
SA-B 22,0 t – 500	500	22,0	540	675	480	385	220	176,0	1700
SA-B 22,0 t – 620	620	22,0	660	540	385	310	220	176,0	2180

SA-B INSTALLEREN IN BALKEN EN WANDEN - GEEN SPECIALE WAPENINGSVEREISTEN



De diagonale trekwapening moet tegengesteld aan de richting van de last worden gemonteerd. Zie pagina 24 voor de afmetingen van diagonale wapening.

De diagonale wapening moet zo dicht mogelijk bij de uitsparingsvorm en tegen het hijsanker worden geplaatst.

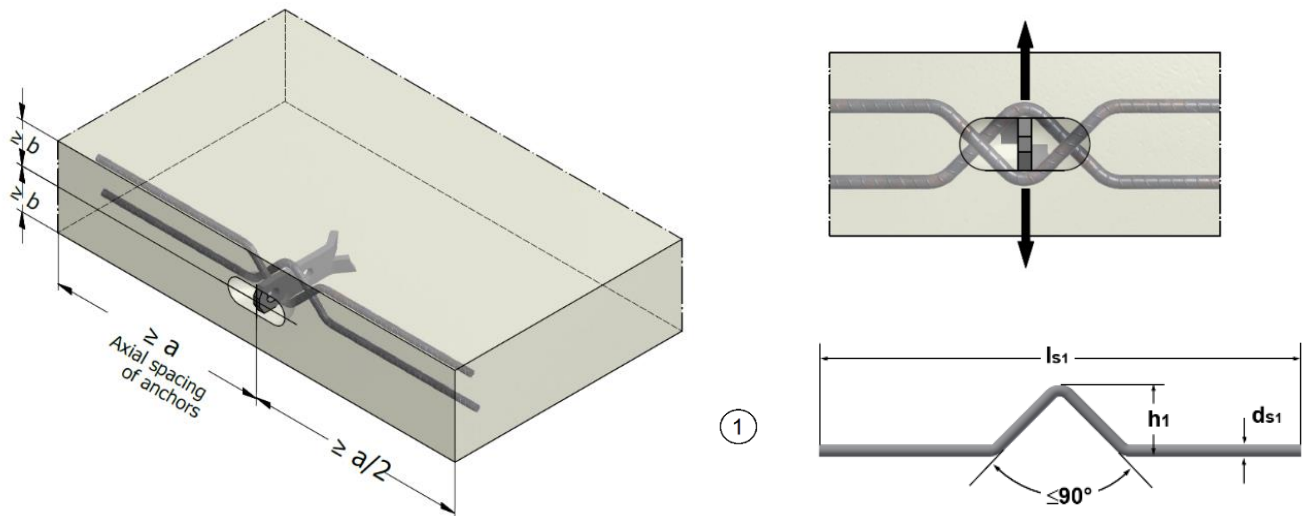
- **Schuine trek van $30^\circ \leq \beta \leq 45^\circ$ zonder schuine trekwapening is alleen toegestaan voor:**
 - $f_{cu} \geq 15 \text{ MPa}$ en 3 keer de minimale wanddikte
 - $f_{cu} \geq 25 \text{ MPa}$ en 2,5 keer de minimale wanddikte
 - $f_{cu} \geq 35 \text{ MPa}$ en 2 keer de minimale wanddikte
- **Schuine trek met kabel/ketting spreiding van $\beta > 45^\circ$ is niet toegestaan**

Spreidanker SA-B in balken en wanden zonder speciale wapening - Draagvermogen, installatieafmetingen									
Productnaam	Lengte anker „L”	Belastingsbereik	Minimale hoogte balken "B"	Dikte wand "2 x b"	Draagvermogen				Afstand tussen ankers "a"
					Axiale trek $\beta < 30^\circ$	Diagonale trek $30^\circ < \beta \leq 45^\circ$	Axiale en diagonale trek $30^\circ < \beta \leq 45^\circ$		
	[mm]	[t]	[mm]	[mm]	$f_{cu} \geq 15 \text{ MPa}$ [kN]	$f_{cu} \geq 15 \text{ MPa}$ [kN]	$f_{cu} \geq 25 \text{ MPa}$ [kN]	$f_{cu} \geq 35 \text{ MPa}$ [kN]	[mm]
Belastingsgroep ringkoppeling 2,5 t									
SA-B 0,7 t – 110	110	0,7	240	70	7	5,6	7	7	280
SA-B 1,4 t – 110	110	1,4	240	80	10,3	8,2	13,4	14	375
				100	11,8	9,4	14		
SA-B 1,4 t – 160	160	1,4	340	70	14	11,2	14	14	540
				80	14	11,2			
				100	14	11,2			
SA-B 2,0 t – 130	130	2,0	280	100	14	11,2	18,1	20	440
				120	15,6	12,5			
				150	18,1	14,5			
SA-B 2,0 t – 160	160	2,0	340	80	16	12,8	20	20	520
				100	17,6	14,1			
				120	19,3	15,4			
SA-B 2,0 t – 210	210	2,0	440	80	17,1	13,7	20	20	770
				100	18,5	14,8			
				120	19,9	15,9			
SA-B 2,0 t – 250	250	2,0	520	80	16,5	13,2	20	20	900
				100	17,6	14,1			
				120	18,8	15			
SA-B 2,5 t – 150	150	2,5	320	120	18	14,4	23,3	25	520
				150	20,7	16,6			
				180	23,5	18,8			
SA-B 2,5 t – 200	200	2,5	420	100	22,9	18,3	25	25	720
				120	24,7	19,8			
				150	25	20			
SA-B 2,5 t – 250	250	2,5	520	100	21,9	17,5	25	25	920
				120	23,4	18,7			
				140	24,9	19,9			

Spreidanker SA-B in balken en wanden zonder speciale wapening - Draagvermogen, installatieafmetingen									
Productnaam	Lengte anker „L”	Belastings- bereik	Minimale hoogte balken "B"	Dikte wand "2 × b"	Draagvermogen				Afstand tussen ankers "a"
					Axiale trek $\beta < 30^\circ$ $f_{cu} \geq 15 \text{ MPa}$	Diagonale trek $30^\circ < \beta \leq 45^\circ$ $f_{cu} \geq 15 \text{ MPa}$	Axiale en diagonale trek $30^\circ < \beta \leq 45^\circ$ $f_{cu} \geq 25 \text{ MPa}$ $f_{cu} \geq 35 \text{ MPa}$		
	[mm]	[t]	[mm]	[mm]	[kN]	[kN]	[kN]	[kN]	[mm]
Belastingsgroep ringkoppeling 5,0 t									
SA-B 3,0 t – 160	160	3,0	340	150	22	17,6	28,4	30	550
				200	26,9	21,5	30		
				240	30	24			
SA-B 3,0 t – 220	220	3,0	450	120	27,6	22,1	30	30	750
				150	30	24			
				200	30	24			
SA-B 3,0 t – 280	280	3,0	580	100	27,5	22	30	30	950
				120	29,9	23,9			
				150	30	24			
SA-B 4,0 t – 180	180	4,0	380	180	27,7	22,2	35,8	40	610
				240	34,2	27,4	40		
				300	36,5	29,2			
SA-B 4,0 t – 215	215	4,0	450	180	32,9	26,3	40	40	720
				240	39,6	31,7			
				300	40	32			
SA-B 4,0 t – 240	240	4,0	500	150	33,6	26,9	40	40	850
				180	36,8	29,4			
				200	39	31,2			
SA-B 4,0 t – 320	320	4,0	660	120	36,2	28,9	40	40	1170
				150	39	31,2			
				180	40	32			
SA-B 5,0 t – 180	180	5,0	380	240	34,2	27,4	44,1	50	600
				300	36,5	29,2	50		
				400	36,5	29,2			
SA-B 5,0 t – 240	240	5,0	500	200	39	31,2	50	50	840
				240	43,7	34,9			
				300	50	40			
SA-B 5,0 t – 265	265	5,0	550	200	43,1	34,5	50	50	920
				240	47,9	38,2			
				300	50	40			
SA-B 5,0 t – 400	400	5,0	820	150	41,9	33,5	50	50	1480
				180	44,5	35,6			
				200	46,3	37			
Belastingsgroep ringkoppeling 10,0 t									
SA-B 5,3 t – 220	220	5,3	460	200	35,8	28,6	46,3	53	710
				240	40,4	32,3	53		
				300	47,9	38,3			
SA-B 5,3 t – 260	260	5,3	540	200	42,3	33,8	53	53	835
				240	47,1	37,7			
				300	53	42,4			
SA-B 5,3 t – 340	340	5,3	700	150	50,2	40,2	53	53	1080
				180	53	42,4			
				200	53	42,4			
SA-B 7,5 t – 260	260	7,5	550	300	54,7	43,8	70,7	75	900
				400	63,4	50,7	75		
				500	63,4	50,7			
SA-B 7,5 t – 300	300	7,5	630	250	55,4	44,3	71,5	75	1060
				300	62	49,6	75		
				400	75	60			
SA-B 7,5 t – 340	380	7,5	790	250	62,8	50,24	75	75	1280
				300	69,6	55,7			
				400	75	60			
SA-B 7,5 t – 420	420	7,5	870	180	65,7	52,6	75	75	1540
				240	73,5	58,8			
				300	75	60			
SA-B 10,0 t – 300	300	10,0	630	400	76,5	61,2	98,7	100	1030

Spreidanker SA-B in balken en wanden zonder speciale wapening - Draagvermogen, installatieafmetingen									
Productnaam	Lengte anker „L”	Belastings- bereik	Minimale hoogte balken "B"	Dikte wand "2 × b"	Draagvermogen				Afstand tussen ankers "a"
					Axiale trek $\beta < 30^\circ$ $f_{cu} \geq 15 \text{ MPa}$	Diagonale trek $30^\circ < \beta \leq 45^\circ$ $f_{cu} \geq 15 \text{ MPa}$	Axiale en diagonale trek $30^\circ < \beta \leq 45^\circ$		
	[mm]	[t]	[mm]	[mm]	[kN]	[kN]	$f_{cu} \geq 25 \text{ MPa}$ [kN]	$f_{cu} \geq 35 \text{ MPa}$ [kN]	[mm]
SA-B 10,0 t – 370	370	10,0	770	500	78,6	62,9	100		1310
				600	78,6	62,9			
				300	75,5	60,4	100	100	
				400	90,6	72,5			
500	100	80							
SA-B 10,0 t – 520	520	10,0	1070	240	71,4	57,1	100	100	1910
				300	78,1	62,4			
				400	89,9	71,9			
Belastingsgroep ringkoppeling 26,0 t									
SA-B 14,0 t – 370	370	14,0	770	500	107,1	85,7	138,3	140	1230
				600	107,7	86,2	140		
				750	107,7	86,2			
SA-B 14,0 t – 460	460	14,0	950	400	110,1	88,1	140	140	1590
				500	127,3	101,8			
				600	140	112			
SA-B 22,0 t – 500	500	22,0	1030	600	155,4	124,3	200,7	220	1700
				800	169,1	135,3	220		
				1000	169,1	135,3			
SA-B 22,0 t – 620	620	22,0	1270	500	148,4	118,7	215,2	220	2180
				600	165,8	132,6	220		
				800	203,5	162,8			

SPREIDANKER SA-B - INSTALLATIE EN WAPENING VOOR KANTELEN EN DRAAIEN

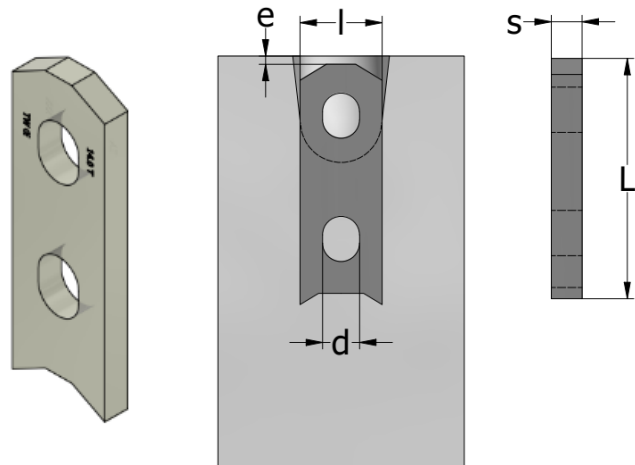


Opmerking: de buigradius en de lengte l_s worden bepaald volgens EN 1992-1-1.
De bijlegwapening en de ankerpositie moeten met de bovenstaande afbeelding overeenkomen.
De h_1 -dimensie wordt bepaald naargelang de dikte van het element.
Andere wapeningsvereisten - Minimale standaardwapening

Spreidanker SA-B - Draagvermogen, installatieafmetingen en wapening voor kantelen en draaien								
Type anker	Belastings bereik	$f_{cu} \geq 15 \text{ MPa}$			Kantelwapening		$f_{cu} \geq 15 \text{ MPa}$	
		Axiale trek 100% F_{perm} $\beta < 30^\circ$	Diagonale trek 80% F_{perm} $30^\circ < \beta \leq 45^\circ$	Kantelen 50% F_{perm}	①		Axiale afstand tussen ankers	Minimale randafstand
		[kN]	[kN]	[kN]	d_{s1}	l_{s1}	"a"	"b"
[t]	[kN]	[kN]	[kN]	[mm]	[mm]	[mm]	[mm]	
Belastingsgroep ringkoppeling 2,5 t								
SA-B 0,7 t – 110	0,7	7	5,6	3,5	Ø 8	600	700	100
SA-B 1,4 t – 160	1,4	14	11,2	7	Ø 10	700	700	100
SA-B 2,0 t – 210	2,0	20	16	10	Ø 10	750	800	100
SA-B 2,5 t – 250	2,5	25	20	12,5	Ø 12	800	875	100
Belastingsgroep ringkoppeling 5,0 t								
SA-B 3,0 t – 280	3,0	30	24	15	Ø 12	850	950	150
SA-B 4,0 t – 320	4,0	40	32	20	Ø 14	950	1050	150
SA-B 5,0 t – 400	5,0	50	40	25	Ø 16	1000	1435	150
Belastingsgroep ringkoppeling 10,0 t								
SA-B 5,3 t – 340	5,3	53	42,4	26,5	Ø 16	1000	1200	150
SA-B 7,5 t – 420	7,5	75	60	37,5	Ø 20	1200	1470	250
SA-B 10,0 t – 520	10,0	100	80	50	Ø 20	1500	1820	300
Belastingsgroep ringkoppeling 26,0 t								
SA-B 14,0 t – 460	14,0	140	112	70	Ø 25	1800	1800	525
SA-B 22,0 t – 620	22,0	220	176	110	Ø 28	1800	2200	710

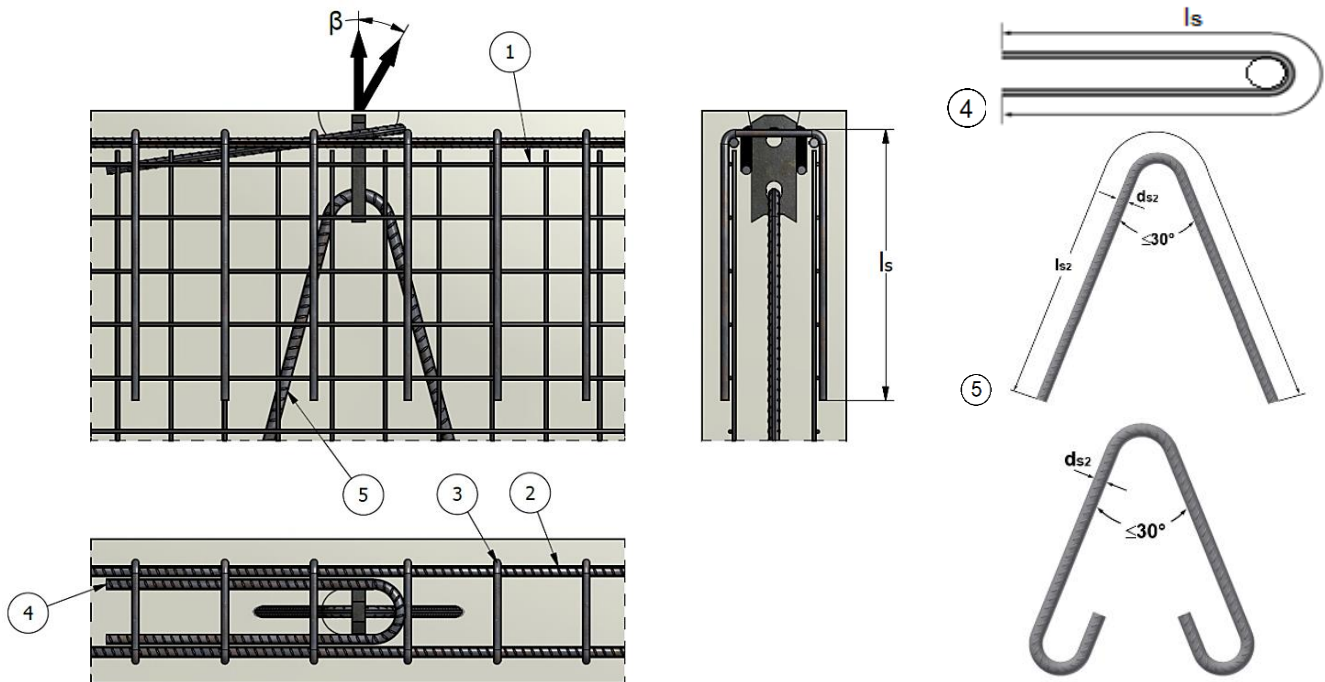
STRIPANKER SA-ST

De **SA-ST ankers** zijn ontworpen voor een belastingsbereik van 0,7 t tot 26 t. Dit type anker wordt gebruikt voor voorgespannen spanten, dunne wanden en beton met een lage sterkte. De verankering in beton wordt gerealiseerd met een extra wapeningsstaaf, die in het tweede gat van het onderste deel van het anker gemonteerd moet worden.



Stripanker SA-ST - Afmetingen								
Type anker	Productnr.		L	l	s	d	Belastings- bereik	e
	Zwart	Thermisch verzinkt	[mm]	[mm]	[mm]	[mm]	[t]	[mm]
Belastingsgroep ringkoppeling 2,5 t								
SA-ST 0,7 t – 90	45053	45066	90	30	5	14	0,7	10
SA-ST 1,4 t – 90	45054	45067	90	30	6	14	1,4	
SA-ST 2,0 t – 90	45055	45068	90	30	8	16	2,0	
SA-ST 2,5 t – 90	45056	45069	90	30	10	16	2,5	
Belastingsgroep ringkoppeling 5,0 t								
SA-ST 3,0 t – 120	45057	45070	120	40	10	18	3,0	10
SA-ST 4,0 t – 120	45058	45071	120	40	12	20	4,0	
SA-ST 5,0 t – 120	45059	45072	120	40	15	20	5,0	
Belastingsgroep ringkoppeling 10 t								
SA-ST 5,3 t – 160	45060	45073	160	60	12	26	5,3	15
SA-ST 7,5 t – 160	45061	45074	160	60	15	26	7,5	
SA-ST 10,0 t – 170	45062	45075	170	60	20	30	10	
Belastingsgroep ringkoppeling 26 t								
SA-ST 14,0 t – 240	45063	45076	240	80	20	35	14	15
SA-ST 22,0 t – 300	45064	45077	300	90	25	35	22	
SA-ST 26,0 t – 300	45065	45078	300	120	30	65	26	

STRIPANKER SA-ST - INSTALLATIE EN WAPENING



Opmerking: Plaats de diagonale trekwapening te allen tijde tegengesteld aan de belastingsrichting.

De buigradius volgens EN 1992-1-1 is niet verplicht voor diagonale wapening.

De diagonale wapening moet zo dicht mogelijk bij de uitsparingsvorm en tegen het hijsanker worden geplaatst.

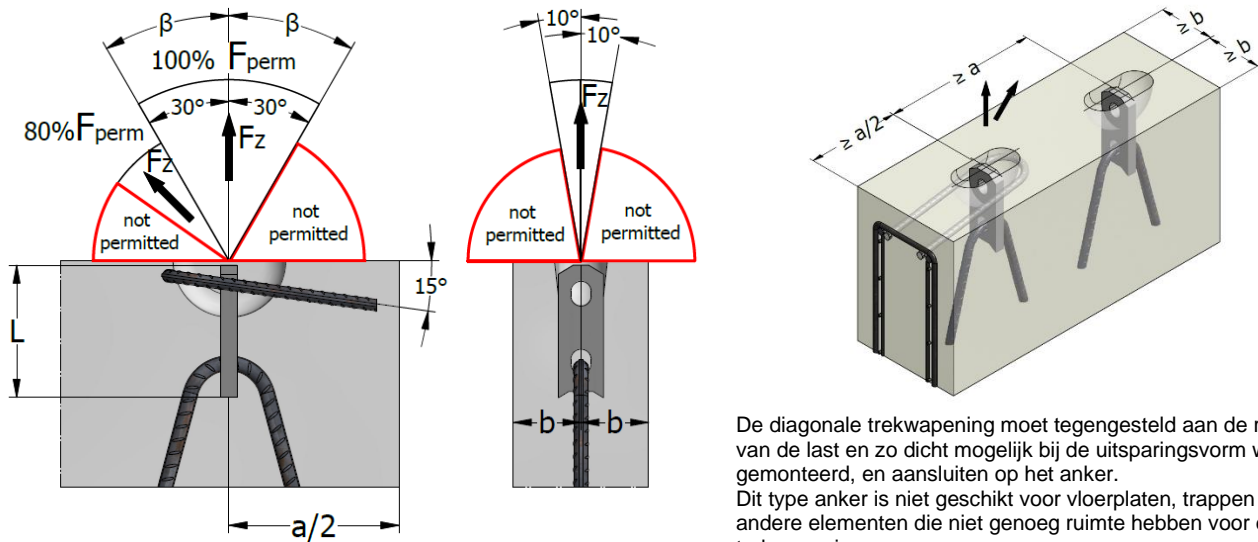
Het oppervlak met wapening moet $\geq 3 \times$ anchor length "L" zijn.

Lengte voor beugels $l_s = l_1 +$ Lengte anker

Voor betonsterkte $f_{cu} \geq 25$ MPa kan de lengte l_{s2} van de wapeningsstaaf met 20% worden verminderd ten opzichte van de toelaatbare verbindingsspanning.

Schuin hijsen met een kabel of ketting met $\beta > 45^\circ$ is **niet toegestaan**.

Stripanker SA-B - Installatie en wapening											
Type anker	Belastingsber-eik [t]	Wapeningsnet (beide zijden) ① [mm ² /m]	Axiale trek $\beta < 30^\circ$			Diagonale trek $30^\circ < \beta \leq 45^\circ$				Bijlegwapening voor hijsen $d_{s2} \times l_{s2}$ ⑤ [mm]	
			Randwapening ② d_{s1} [mm]	Beugels ③		Randwapening ② d_{s1} [mm]	Beugels ③		Diagonale trekwapening $\emptyset \times l_s$ ④ [mm]		
				$\emptyset \times l_1$ [mm]	Aant. beugels [st.]		$\emptyset \times l_1$ [mm]	Aant. beugels [st.]			
Belastingsgroep ringkoppeling 2,5 t											
SA-ST 0,7 t – 90	0,7	2x131	Constructief	$\emptyset 6 \times 400$	2	$\emptyset 8$	$\emptyset 6 \times 400$	4	$\emptyset 6 \times 900$	$\emptyset 10 \times 650$	
SA-ST 1,4 t – 90	1,4			$\emptyset 6 \times 400$	2	$\emptyset 8$	$\emptyset 6 \times 400$	4	$\emptyset 6 \times 900$	$\emptyset 10 \times 650$	
SA-ST 2,0 t – 90	2,0			$\emptyset 6 \times 500$	2	$\emptyset 8$	$\emptyset 6 \times 500$	4	$\emptyset 8 \times 1000$	$\emptyset 12 \times 800$	
SA-ST 2,5 t – 90	2,5			$\emptyset 8 \times 600$	2	$\emptyset 10$	$\emptyset 8 \times 600$	4	$\emptyset 8 \times 1200$	$\emptyset 12 \times 1000$	
Belastingsgroep ringkoppeling 5,0 t											
SA-ST 3,0 t – 120	3,0	2x131	Constructief	$\emptyset 8 \times 700$	2	$\emptyset 10$	$\emptyset 8 \times 700$	4	$\emptyset 10 \times 1150$	$\emptyset 14 \times 1000$	
SA-ST 4,0 t – 120	4,0			$\emptyset 8 \times 800$	2	$\emptyset 12$	$\emptyset 8 \times 800$	4	$\emptyset 10 \times 1500$	$\emptyset 16 \times 1200$	
SA-ST 5,0 t – 120	5,0			$\emptyset 10 \times 800$	2	$\emptyset 12$	$\emptyset 10 \times 800$	4	$\emptyset 12 \times 1550$	$\emptyset 16 \times 1500$	
Belastingsgroep ringkoppeling 10,0 t											
SA-ST 5,3 t – 160	5,3	2x188		$\emptyset 10$	$\emptyset 10 \times 800$	2	$\emptyset 12$	$\emptyset 10 \times 800$	4	$\emptyset 12 \times 1550$	$\emptyset 16 \times 1500$
SA-ST 7,5 t – 160	7,5			$\emptyset 10$	$\emptyset 10 \times 800$	2	$\emptyset 12$	$\emptyset 10 \times 800$	4	$\emptyset 14 \times 2000$	$\emptyset 20 \times 1750$
SA-ST 10,0 t – 170	10,0			$\emptyset 12$	$\emptyset 10 \times 1000$	4	$\emptyset 14$	$\emptyset 10 \times 1000$	6	$\emptyset 16 \times 2300$	$\emptyset 25 \times 1850$
Belastingsgroep ringkoppeling 26,0 t											
SA-ST 14,0 t – 240	14,0	2x257		$\emptyset 14$	$\emptyset 10 \times 1000$	4	$\emptyset 14$	$\emptyset 10 \times 1000$	8	$\emptyset 20 \times 2600$	$\emptyset 28 \times 2350$
SA-ST 22,0 t – 300	22,0			$\emptyset 14$	$\emptyset 12 \times 1200$	4	$\emptyset 16$	$\emptyset 10 \times 1200$	8	$\emptyset 25 \times 3000$	$\emptyset 28 \times 3000$
SA-ST 26,0 t – 300	26,0			$\emptyset 14$	$\emptyset 12 \times 1200$	6	$\emptyset 16$	$\emptyset 12 \times 1200$	8	$\emptyset 28 \times 3450$	2x $\emptyset 28 \times 3050$

STRIPANKER SA-ST INSTALLEREN IN BALKEN EN WANDEN


De diagonale trekwapening moet tegengesteld aan de richting van de last en zo dicht mogelijk bij de uitsparingsvorm worden gemonteerd, en aansluiten op het anker.

Dit type anker is niet geschikt voor vloerplaten, trappen of andere elementen die niet genoeg ruimte hebben voor extra trekwapening.

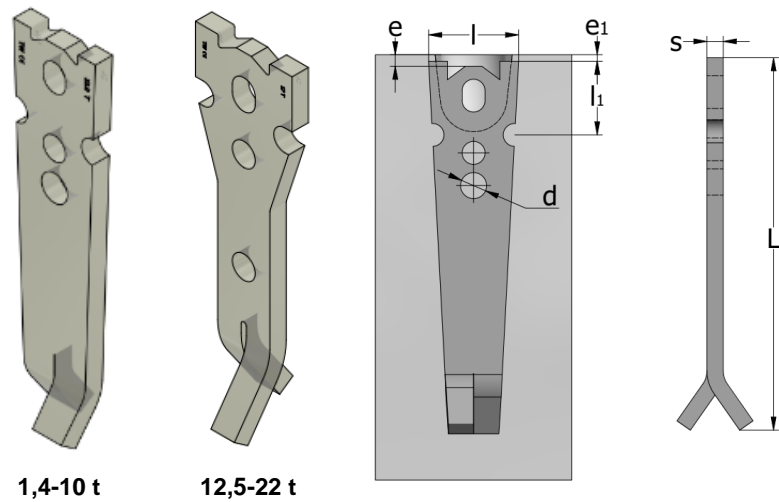
- **Schuine trek van $30^\circ \leq \beta \leq 45^\circ$ zonder schuine trekwapening is alleen toegestaan voor:**
 - $f_{cu} \geq 15 \text{ MPa}$ en 3 keer de minimale wanddikte
 - $f_{cu} \geq 25 \text{ MPa}$ en 2,5 keer de minimale wanddikte
 - $f_{cu} \geq 35 \text{ MPa}$ en 2 keer de minimale wanddikte
- **Schuine trek met kabel/ketting spreiding van $\beta > 45^\circ$ is niet toegestaan**

Stripanker SA-ST in balken en wanden - Draagvermogen, installatieafmetingen

Type anker	Lengte anker	Belastingsbereik	Minimale dikte van prefab element "2 x b"	$f_{cu} \geq 15 \text{ MPa}$		$f_{cu} \geq 25 \text{ MPa}$	Afstand tussen ankers "a"
	„L”			Axiale trek 100% F_{perm} $\beta < 30^\circ$	Diagonale trek 80% F_{perm} $30^\circ < \beta \leq 45^\circ$	Axiale en diagonale trek	
	[mm]			[t]	[mm]	[kN]	
Belastingsgroep ringkoppeling 2,5 t							
SA-ST 0,7 t – 90	90	0,7	80	7	5,6	7	500
SA-ST 1,4 t – 90	90	1,4	80	14	11	14	500
SA-ST 2,0 t – 90	90	2,0	90	20	16	20	600
SA-ST 2,5 t – 90	90	2,5	100	25	20	25	600
Belastingsgroep ringkoppeling 5,0 t							
SA-ST 3,0 t – 120	120	3,0	100	30	24	30	650
SA-ST 4,0 t – 120	120	4,0	110	40	32	40	700
SA-ST 5,0 t – 120	120	5,0	120	50	40	50	750
Belastingsgroep ringkoppeling 10,0 t							
SA-ST 5,3 t – 160	160	5,3	120	53	42,4	53	800
SA-ST 7,5 t – 160	160	7,5	130	75	60	75	1200
SA-ST 10,0 t – 170	170	10,0	140	100	80	100	1200
Belastingsgroep ringkoppeling 26,0 t							
SA-ST 14,0 t – 240	240	14,0	160	140	112	140	1500
SA-ST 22,0 t – 300	300	22,0	180	220	176	220	1500
SA-ST 26,0 t – 300	300	26,0	200	260	208	260	1500

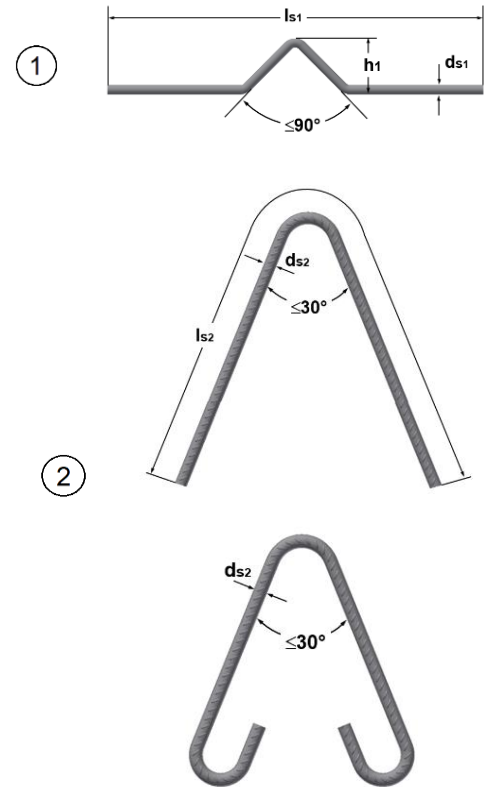
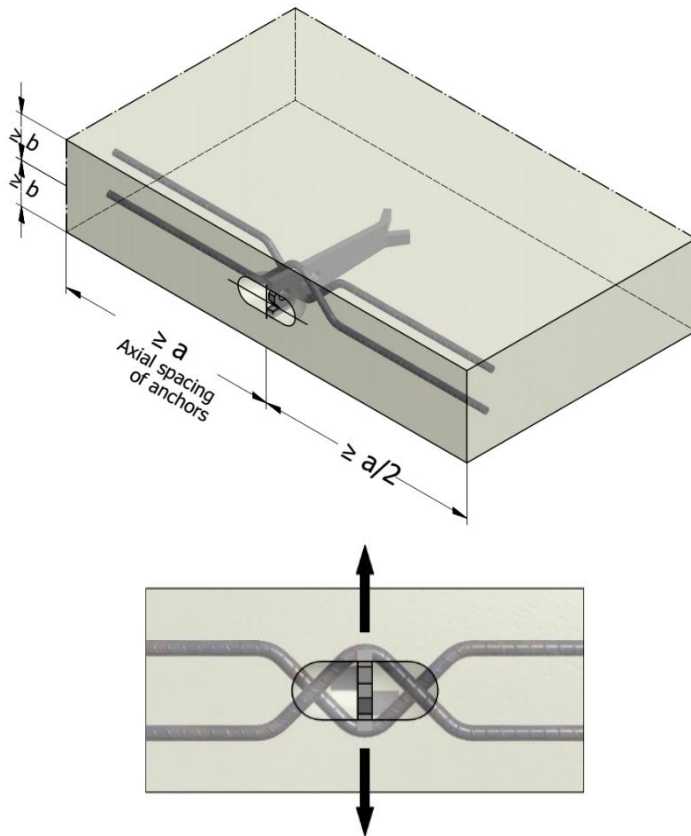
KANTELANKER SA-TTU

De **SA-TTU ankers** zijn ontworpen voor een belastingsbereik van 1,4 t tot 22 t. De belangrijkste toepassingen voor dit anker zijn: betonelementen met dunne wand vanuit horizontale naar verticale positie hijsen. De speciale vorm van de ankerkop voorkomt dat het beton scheurt. Dit type anker wordt meestal gebruikt met bijlegwapening, die noodzakelijk is bij kantel- en draaihandelingen.


1,4-10 t
12,5-22 t

Kantelanker SA-TTU - Afmetingen										
Type anker	Productnr.		L	l	s	l1	d	Belastings- bereik	e	e ₁
	Zwart	Thermisch verzinkt	[mm]	[mm]	[mm]	[mm]	[mm]		[t]	[mm]
Belastingsgroep ringkoppeling 2,5 t										
SA-TTU 1,4 t – 200	46887	46888	200	55	6	45	14	1,4	10	7
SA-TTU 2,5 t – 230	46885	46886	230	55	10	45	16	2,5		
Belastingsgroep ringkoppeling 5,0 t										
SA-TTU 4,0 t – 270	46883	46884	270	70	12	70	20	4,0	10	7
SA-TTU 5,0 t – 290	46881	46882	290	70	15	70	20	5,0		
Belastingsgroep ringkoppeling 10 t										
SA-TTU 7,5 t – 320	46879	46880	320	95	18	90	26	7,5	15	12
SA-TTU 10,0 t – 390	46877	46878	390	95	20	90	30	10		
Belastingsgroep ringkoppeling 26 t										
SA-TTU 12,5 t – 500	62454	62455	500	148	20	90	35	12,5	15	11
SA-TTU 17,0 t – 500	62456	62457	500	148	25	90	35	17		
SA-TTU 22,0 t – 500	62458	62459	500	148	30	90	35	22		

KANTELANKER SA-TTU - INSTALLATIE EN WAPENING VOOR DRAAIEN EN KANTELEN



Opmerking: De buigradius en de lengte l_s worden bepaald volgens EN-1992-1-1.

De bijlegwapening en de ankerpositie moeten met de bovenstaande afbeelding overeenkomen. Kantelwapening moet aangebracht worden in de inkepingen aan de zijkant van het anker.

De h_1 -dimensie wordt bepaald naargelang de elementdikte.

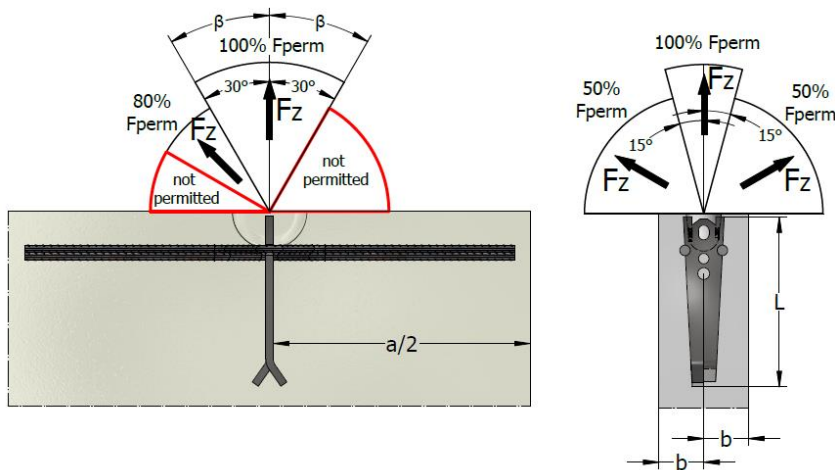
Voor overige bijlegwapening, zie pagina 24. Doordat een paar kantelwapeningen dienen als diagonale trekwapening, is er geen diagonale trekwapening vereist.

De maten en posities van het wapeningsnet, de beugels en de randwapening zijn vergelijkbaar met die voor het SA-ST anker als het SA-TTU anker voorzien is van bijlegwapening voor hijsen (trek).

Als het SA-TTU anker niet voorzien is van bijlegwapening voor trek, zie dan de tabellen voor het SA-B anker voor het net, de beugels en de randwapening.

Type anker	Belastingsbereik	Kantelwapening ① $f_{cu} \geq 15 \text{ MPa}$		Bijlegwapening voor hijsen (trek) ② $f_{cu} \geq 15 \text{ MPa}$	
		d_{s1}	l_{s1}	l_{s2}	d_{s2}
		[mm]	[mm]	[mm]	[mm]
SA-TTU 1,4 t	1,4	Ø 10	700	650	Ø 10
SA-TTU 2,5 t	2,5	Ø 12	800	1000	Ø 12
SA-TTU 4,0 t	4,0	Ø 14	950	1200	Ø 16
SA-TTU 5,0 t	5,0	Ø 16	1000	1500	Ø 16
SA-TTU 7,5 t	7,5	Ø 20	1200	1750	Ø 20
SA-TTU 10,0 t	10,0	Ø 20	1500	1900	Ø 20
SA-TTU 12,5 t	12,5	Ø 25	1800	2200	Ø 25
SA-TTU 17,0 t	17,0	Ø 28	1800	2500	Ø 28
SA-TTU 22,0 t	22,0	Ø 28	1800	3000	Ø 28

KANTELANKER SA-TTU - INSTALLATIE



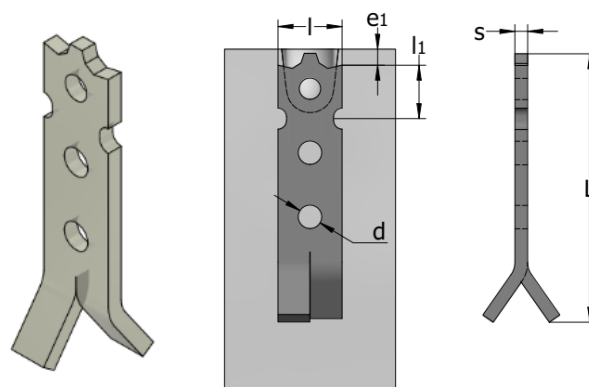
Voor het kantelen moet de bijlegwapening worden gemonteerd zoals in de afbeelding.

Kantelanker SA-TTU - Draagvermogen, installatieafmetingen									
Type anker	Lengte anker	Belastings bereik	Minimale dikte van prefab element "2 x b"		$f_{cu} \geq 15 \text{ MPa}$		$f_{cu} \geq 25 \text{ MPa}$	$f_{cu} \geq 15 \text{ MPa}$	Afstand tussen ankers
			Met bijleg wapening voor trek	Zonder bijleg wapening voor trek	Axiale trek 100% F_{perm} $\beta < 30^\circ$	Diagonale trek 80% F_{perm} $30^\circ < \beta \leq 45^\circ$	Axiale en schuine trek	Kantelen 50% F_{perm}	
	„L”	[mm]	[mm]	[mm]	[kN]	[kN]	[kN]	[kN]	„a”
[mm]	[t]	[mm]	[mm]	[kN]	[kN]	[kN]	[kN]	[mm]	
Belastingsgroep ringkoppeling 2,5 t									
SA-TTU 1,4 t	200	1,4	100	100	14	11	14	7	700
SA-TTU 2,5 t	230	2,5	120	120	25	20	25	13	800
Belastingsgroep ringkoppeling 5,0 t									
SA-TTU 4,0 t	270	4,0	150	160	38	30	40	20	950
SA-TTU 5,0 t	290	5,0	160	180	47	38	50	25	1000
Belastingsgroep ringkoppeling 10,0 t									
SA-TTU 7,5 t	320	7,5	175	220	65	52	75	38	1200
SA-TTU 10,0 t	390	10,0	240	280	85	68	100	50	1500
Belastingsgroep ringkoppeling 26,0 t									
SA-TTU 12,5 t	500	12,5	240	350	120	96	125	62,5	1800
SA-TTU 17,0 t	500	17,0	300	400	140	110	170	85	1800
SA-TTU 22,0 t	500	22,0	380	500	200	160	220	110	1800

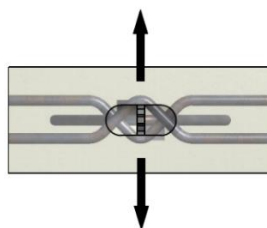
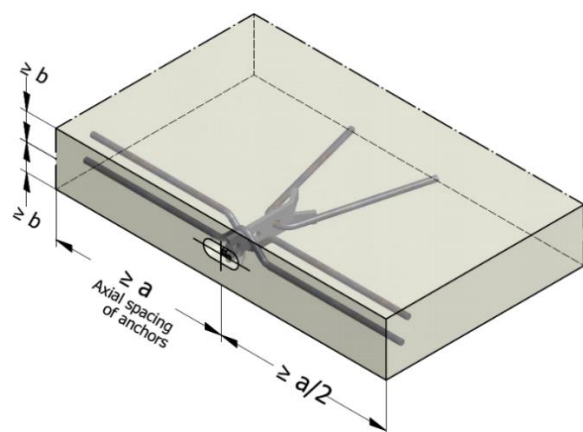
Opmerking: Schuin hijsen met een kabel of ketting met $\beta > 45^\circ$ is niet toegestaan.

UNIVERSEEL ANKER 1,25 T

Voor het hanteren (kantelen, draaien en hijsen) van zeer dunne prefab betonelementen is een UNIVERSEEL ANKER-1,25 t vereist

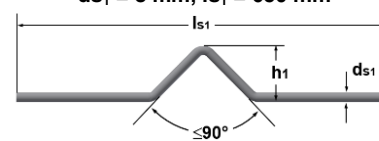


Universeel anker 1,25 t - Afmetingen									
Type anker	Productnr.		L	l	s	l ₁	d	Belastings- bereik	e ₁
	Zwart	Thermisch verzinkt	[mm]	[mm]	[mm]	[mm]	[mm]		
Universeel anker 1,25 t	49094	49095	120	30	6	25	11	1,25	9



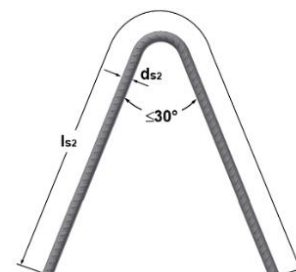
Kantelwapening

$ds_1 = 8 \text{ mm}$, $ls_1 = 650 \text{ mm}$




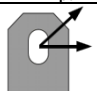








Bijlegwapening voor trek

$ds_2 = 8 \text{ mm}$, $ls_2 = 700 \text{ mm}$

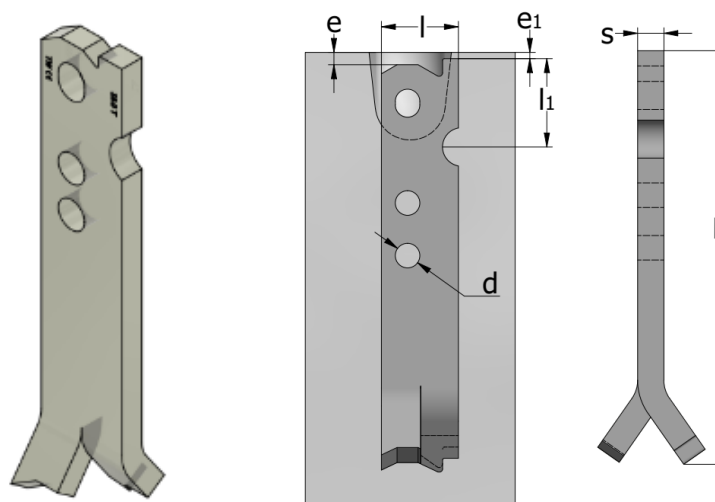


Opmerking: De buigradius en de lengte l_s worden bepaald volgens EN 1-1-1992.
De bijlegwapening en de ankerpositie moeten met de bovenstaande afbeelding overeenkomen.
De h_1 -dimensie wordt bepaald naargelang de dikte van het element.

Universeel anker 1,25 t - Draagvermogen, installatieafmetingen									
Type anker	Minimale dikte van prefab element	Minimale afstand tussen ankers	Axiale trek $\beta < 30^\circ$	Diagonale trek $30^\circ < \beta < 45^\circ$		Kantelen en draaien $50\% F_{perm}$			
									
			$f_{cu} \geq 15 \text{ MPa}$	$f_{cu} \geq 15 \text{ MPa}$	$f_{cu} \geq 25 \text{ MPa}$	$f_{cu} \geq 15 \text{ MPa}$	$f_{cu} \geq 25 \text{ MPa}$	$f_{cu} \geq 35 \text{ MPa}$	
	"2 × b"	"a"							
	[mm]	[mm]	[mm]	[kN]	[kN]	[kN]	[kN]	[kN]	
UNIVERSEEL ANKER 1,25 t	80	240	12,5	10,0	12,5	4,1	4,6	5,0	
	100		12,5	10,0	12,5	4,5	5,2	5,6	
	120		12,5	12,5	12,5	4,8	5,6	6,0	
	140		12,5	12,5	12,5	6,0	6,25	6,25	
	160		12,5	12,5	12,5	6,25	6,25	6,25	

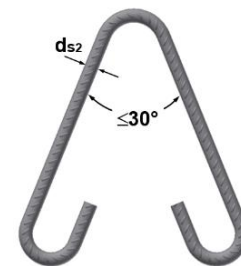
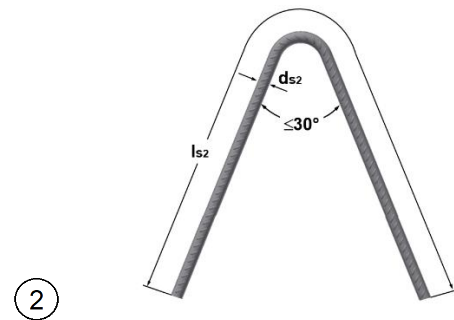
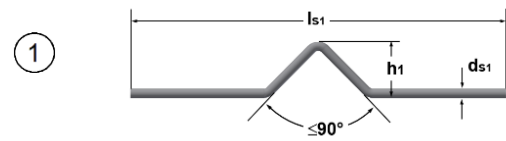
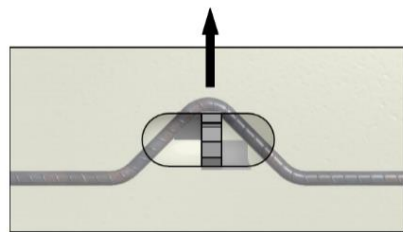
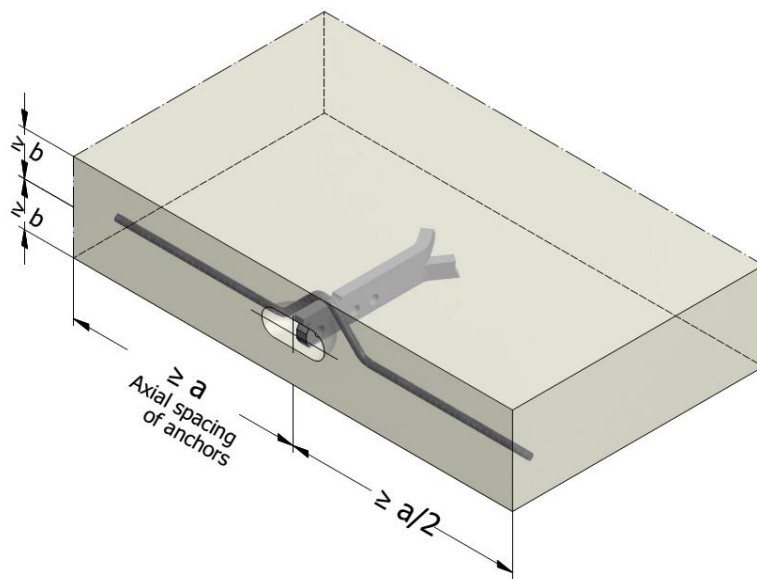
KANTELANKER SA-TU-HP

De **SA-TU-HP ankers** zijn ontworpen voor een belastingsbereik van 1,4 t tot 10 t. De belangrijkste toepassingen voor dit anker zijn: betonelementen met dunne wand vanuit horizontale naar verticale positie hijsen. De speciale vorm van de ankerkop voorkomt dat het beton scheurt. Dit type anker wordt meestal gebruikt met bijlegwapening, die noodzakelijk is bij kantel- en draaihandelingen.



Kantelanker SA-TU-HP - Afmetingen										
Type anker	Productnr.		L	l	s	l ₁	d	Belastings- bereik	e	e ₁
	Zwart	Thermisch verzinkt	[mm]	[mm]	[mm]	[mm]	[mm]		[t]	[mm]
Belastingsgroep ringkoppeling 2,5 t										
SA-TU-HP 1,4 t – 200	61625	61626	200	40	6	43	14	1,4	10	7
SA-TU-HP 2,5 t – 230	61190	61385	230	40	10	43	14	2,5	10	7
Belastingsgroep ringkoppeling 5,0 t										
SA-TU-HP 4,0 t – 270	61627	61628	270	55	12	51	18	4,0	10	7
SA-TU-HP 5,0 t – 290	61301	61386	290	55	15	51	18	5,0	10	7
Belastingsgroep ringkoppeling 10,0 t										
SA-TU-HP 7,5 t – 320	61302	61387	320	80	18	78	26	7,5	15	12
SA-TU-HP 10,0 t – 390	61303	61388	390	80	20	78	26	10,0	15	12

KANTELANKER SA-TU-HP - INSTALLATIE EN WAPENING VOOR DRAAIEN EN KANTELEN



Opmerking: de buigradius en de lengte l_s worden bepaald volgens EN 1992-1-1.

De bijlegwapening en de ankerpositie moeten met de bovenstaande afbeelding overeenkomen. Kantelwapening moet aangebracht worden in de inkepingen aan de zijkant van het anker.

De h_1 -dimensie wordt bepaald naargelang de dikte van het element.

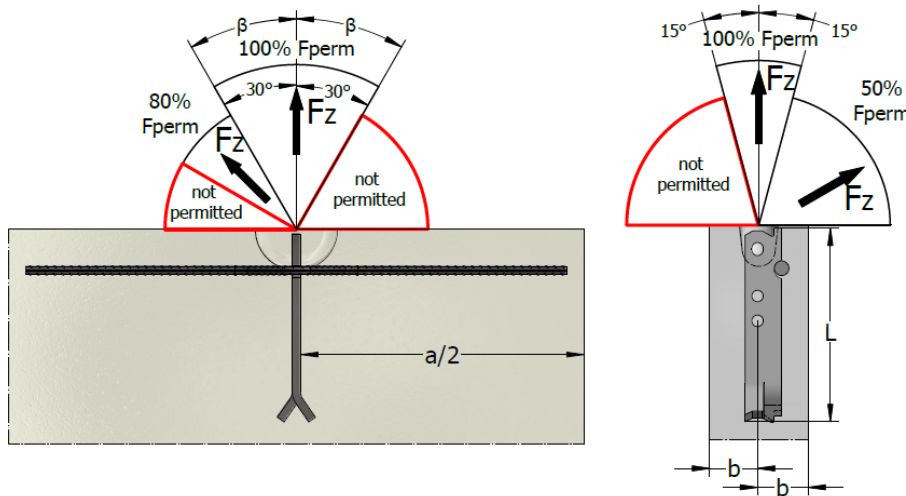
Voor overige bijlegwapening, zie pagina 24.

De maten en posities van het wapeningsnet, de beugels en de randwapening zijn vergelijkbaar met die voor het SA-ST anker indien het SA-TU-HP anker voorzien is van bijlegwapening voor hijsen (trek).

Als het SA-TU-HP anker niet voorzien is van bijlegwapening voor trek, zie dan de tabellen voor het SA-B anker voor het net, de beugels en de randwapening.

Type anker	Belastingsbereik	Kantelwapening ① $f_{cu} \geq 15 \text{ MPa}$		Bijlegwapening voor hijsen (trek) ② $f_{cu} \geq 15 \text{ MPa}$	
		ds_1	ls_1	ls_2	ds_2
		[mm]	[mm]	[mm]	[mm]
SA-TU-HP 1,4 t	1,4	Ø 10	700	650	Ø 10
SA-TU-HP 2,5 t	2,5	Ø 12	800	1000	Ø 12
SA-TU-HP 4,0 t	4,0	Ø 14	950	1200	Ø 16
SA-TU-HP 5,0 t	5,0	Ø 16	1000	1500	Ø 16
SA-TU-HP 7,5 t	7,5	Ø 20	1200	1750	Ø 20
SA-TU-HP 10,0 t	10,0	Ø 20	1500	1900	Ø 20

KANTELANKER SA-TU-HP - INSTALLATIE



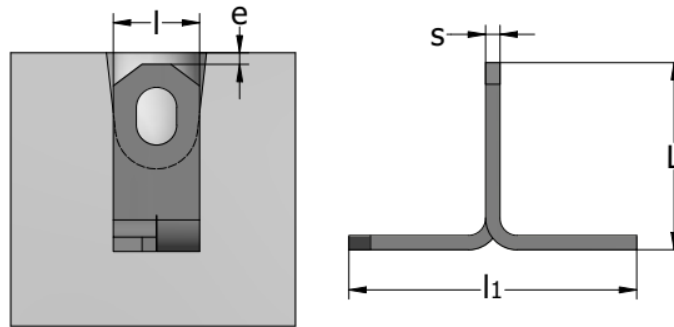
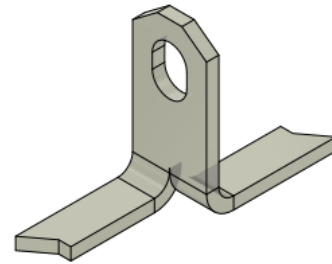
De bijlegwapening en het anker moeten in de juiste positie worden gemonteerd zoals aangegeven in de afbeelding.

Kantelanker SA-TU-HP - Draagvermogen, installatieafmetingen									
Type anker	Lengte anker „L” [mm]	Belastingsbereik [t]	Minimale dikte van prefab element “2 × b”		$f_{cu} \geq 15 \text{ MPa}$		$f_{cu} \geq 25 \text{ MPa}$	$f_{cu} \geq 15 \text{ MPa}$	Afstand tussen ankers “a” [mm]
			Met bijlegwapening voor trek	Zonder bijlegwapening voor trek	Axiale trek 100% F_{perm} $\beta < 30^\circ$	Diagonale trek 80% F_{perm} $30^\circ < \beta \leq 45^\circ$	Axiale en diagonale trek	Kantelen 50% F_{perm}	
					[kN]	[kN]	[kN]	[kN]	
Belastingsgroep ringkoppeling 2,5 t									
SA-TU-HP 1,4 t	200	1,4	90	90	14	11	14	7	700
SA-TU-HP 2,5 t	230	2,5	100	110	25	20	25	13	800
Belastingsgroep ringkoppeling 5,0 t									
SA-TU-HP 4,0 t	270	4,0	120	150	38	30	40	20	950
SA-TU-HP 5,0 t	290	5,0	140	170	47	38	50	25	1000
Belastingsgroep ringkoppeling 10,0 t									
SA-TU-HP 7,5 t	320	7,5	160	200	65	52	75	38	1200
SA-TU-HP 10,0 t	390	10,0	200	250	85	68	100	50	1500

Opmerking: Schuin hijsen met een kabel of ketting met $\beta > 45^\circ$ is **niet toegestaan**.

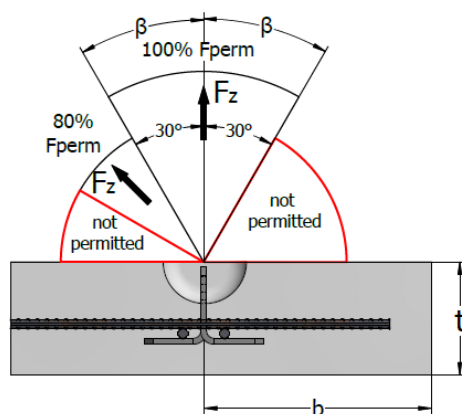
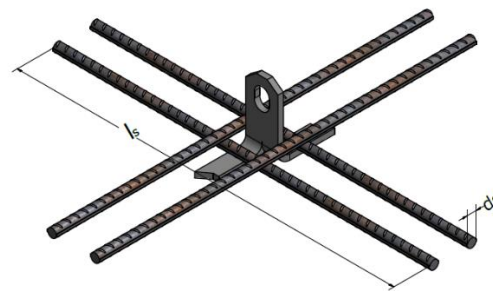
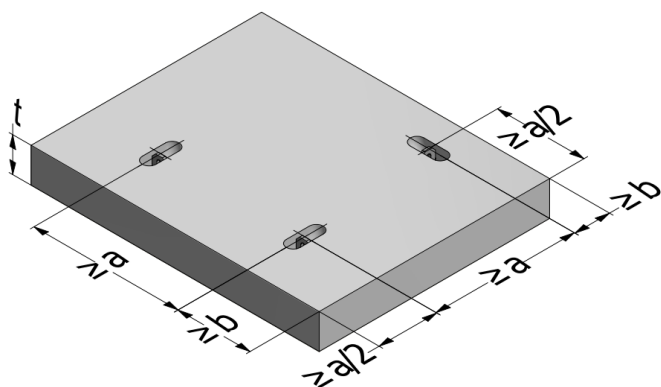
PLATVOETANKER SA-FA

De **SA-FA platvoetankers** zijn ontworpen voor een belastingsbereik van 1,4 t tot 5,0 t. De belangrijkste toepassingen voor dit anker zijn: ontkisting van panelen, hijsen van dunne platen en betonbuizen. Deze elementen moeten bij het hijsen een betonsterkte hebben tot 20 MPa. Het wordt sterk aanbevolen om wapening boven de ankerpoten te plaatsen.



Platvoetanker SA-FA - Afmetingen								
Type anker	Productnr.		L	l	s	l ₁	Belastings- bereik	e
	Zwart	Thermisch verzinkt	[mm]	[mm]	[mm]	[mm]		
Belastingsgroep ringkoppeling 2,5 t								
SA-FA 0,7 t – 65	45924	45925	65	30	5	100	0,7	10
SA-FA 1,4 t – 68	45922	45923	68	30	6	100	1,4	
SA-FA 2,0 t – 70	45926	45927	70	30	8	100	2,0	
SA-FA 2,0 t – 100	48362	48363	100	30	8	100	2,0	
SA-FA 2,5 t – 75	45928	45929	75	30	10	100	2,5	
Belastingsgroep ringkoppeling 5,0 t								
SA-FA 3,0 t – 90	45930	45931	90	40	10	120	3,0	10
SA-FA 4,0 t – 110	45932	45933	110	40	12	120	4,0	
SA-FA 5,0 t – 125	45934	45935	125	40	15	120	5,0	
Belastingsgroep ringkoppeling 10,0 t								
SA-FA 10,0 t - 200	63185	63179	200	60	20	145	10,0	15

PLATVOETANKER SA-FA- INSTALLATIE



①

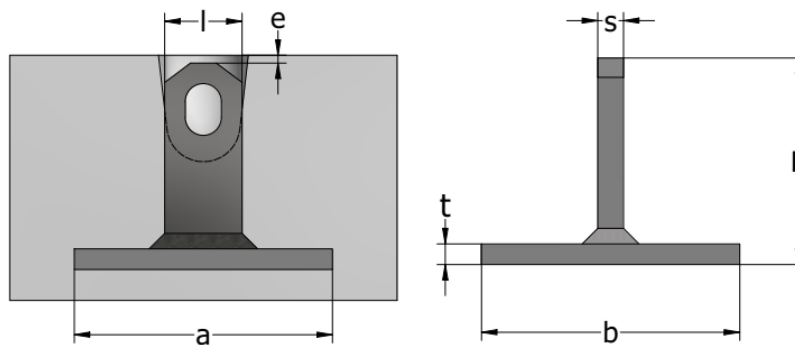
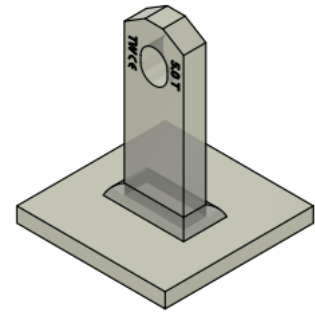
- De wapeningsstaven moeten zo dicht mogelijk bij het anker geplaatst worden
- **Schuine trek van $30^\circ \leq \beta \leq 45^\circ$ zonder schuine trekwapening is alleen toegestaan voor:**
 - $f_{cu} \geq 15 \text{ MPa}$ en 3 keer de minimale element dikte
 - $f_{cu} \geq 25 \text{ MPa}$ en 2,5 keer de minimale element dikte
 - $f_{cu} \geq 35 \text{ MPa}$ en 2 keer de minimale element dikte
- **Schuine trek met kabel/ketting spreiding van $\beta > 45^\circ$ is niet toegestaan**

Platvoetanker SA-FA - Draagvermogen, installatieafmetingen											
Type anker	Lengte anker	Belastings bereik	Minimale dikte van prefab element	Wapenings net (beide zijden)	Bijlegwapening voor hijsen (trek)		$f_{cu} \geq 20 \text{ MPa}$		Minimale afstand tussen ankers	Minimale afstand van de rand	
	"L"				"t"	ls	ds	Axiale trek			Diagonale trek
	[mm]				[mm]	[mm]	[mm]	100% F_{perm}			80% F_{perm}
	[mm]	[t]	[mm]					[kN]	[kN]	[mm]	[mm]
Belastingsgroep ringkoppeling 2,5 t											
SA-FA 0,7 t – 65	65	0,7	92	2x131	250	Ø 8	7	5,6	280	140	
SA-FA 1,4 t – 68	68	1,4	95	2x131	250	Ø 8	14	11	280	140	
SA-FA 2,0 t – 70	70	2,0	100	2x131	300	Ø 8	20	16	300	150	
SA-FA 2,0 t – 100	100	2,0	135	2x131	300	Ø 8	20	16	390	190	
SA-FA 2,5 t – 75	75	2,5	105	2x131	300	Ø 8	25	20	320	160	
Belastingsgroep ringkoppeling 5,0 t											
SA-FA 3,0 t – 90	90	3,0	120	2x131	400	Ø 10	30	24	380	190	
SA-FA 4,0 t – 110	110	4,0	140	2x131	450	Ø 12	40	32	460	230	
SA-FA 5,0 t – 125	125	5,0	160	2x131	500	Ø 12	50	40	520	260	
Belastingsgroep ringkoppeling 10,0 t											
SA-FA 10.0 t - 200	200	10.0	245	2x188	600	Ø 14	100	100	800	400	

Opmerking: Zie pagina 24 voor de vereiste wapening voor diagonale trek

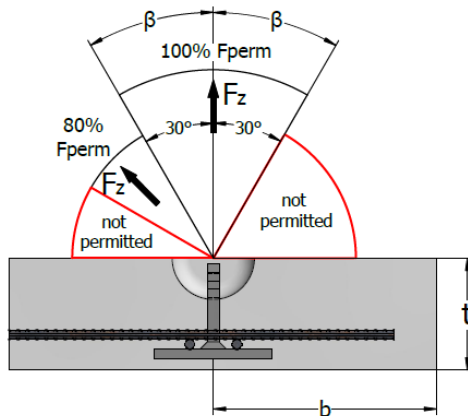
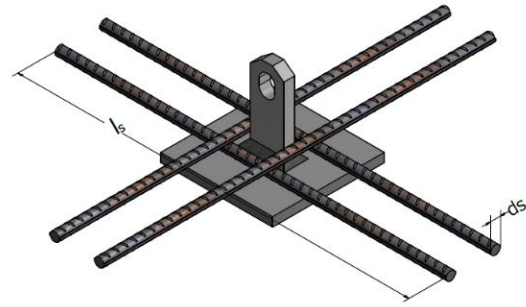
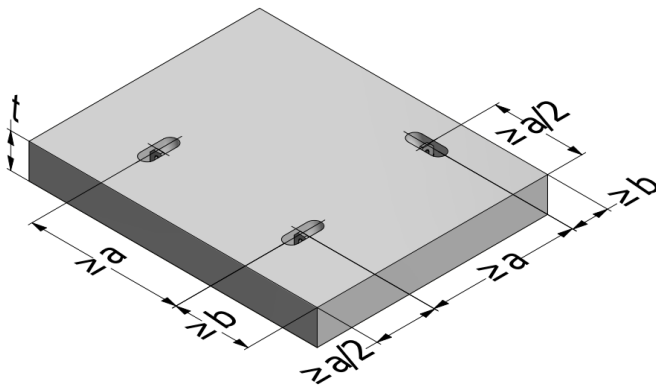
PLATANKER SA-FAW

De **SA-FAW platankers** zijn ontworpen voor een belastingsbereik van 1,4 t tot 10 t. De belangrijkste toepassingen voor dit anker zijn: ontkisting van panelen, hijsen van dunne platen en betonbuizen. Deze elementen moeten bij het hijsen een betonsterkte hebben tot 20 MPa. Het wordt sterk aanbevolen om wapening boven de ankerpoten te plaatsen.



Platanker SA-FAW - Afmetingen									
Type anker	Productnr.		L	l	s	t	a x b	Belastings- bereik	e
	Zwart	Thermisch verzinkt	[mm]	[mm]	[mm]	[mm]	[mm]		
Belastingsgroep ringkoppeling 2,5 t									
SA-FAW 1,4 t – 55	62094	61580	55	30	6	8	80x80	1,4	10
SA-FAW 2,5 t – 80	62095	61581	80	30	10	8	80x80	2,5	
Belastingsgroep ringkoppeling 5,0 t									
SA-FAW 5,0 t – 120	62096	61582	120	40	15	10	100x100	5,0	10
Belastingsgroep ringkoppeling 10,0 t									
SA-FAW 10,0 t – 160	62097	61583	160	60	20	12	140x140	10,0	15

PLATANKER SA-FAW- INSTALLATIE



①

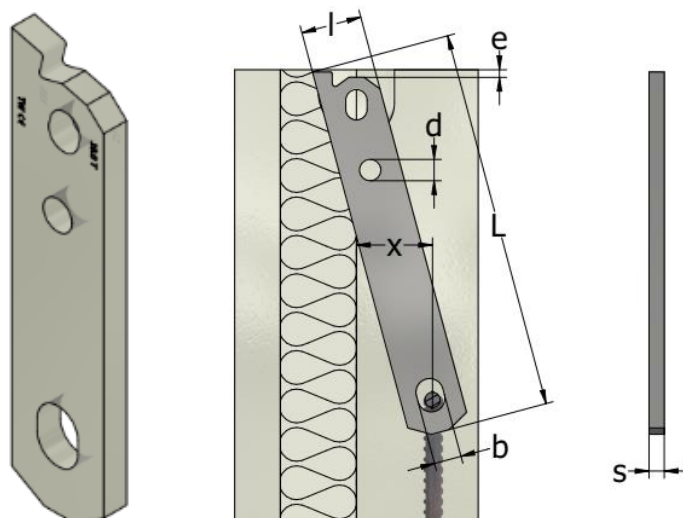
- De wapeningsstaven moeten aansluiten op de ankerplaat
- **Schuine trek van $30^\circ \leq \beta \leq 45^\circ$ zonder schuine trekwapening is alleen toegestaan voor:**
 - $f_{cu} \geq 15$ MPa en 3 keer de minimale element dikte
 - $f_{cu} \geq 25$ MPa en 2,5 keer de minimale element dikte
 - $f_{cu} \geq 35$ MPa en 2 keer de minimale element dikte
- **Schuine trek met kabel/ketting spreiding van $\beta > 45^\circ$ is niet toegestaan**

Platanker SA-FAW - Draagvermogen, installatieafmetingen

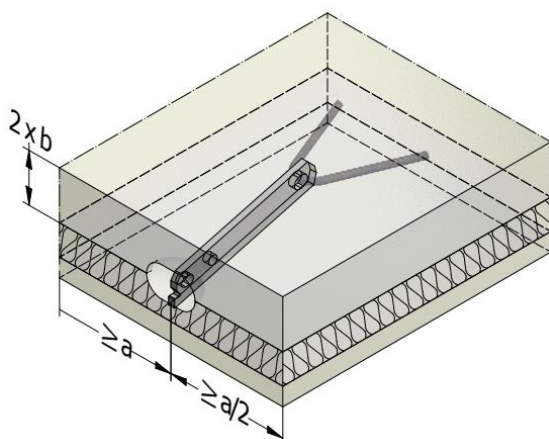
Type anker	Lengte anker	Belastingsbereik	Minimale dikte van prefab element "t"	Wapeningsnet (beide zijden)	Bijlegwapening voor hijsen (trek) ①		$f_{cu} \geq 20$ MPa		Minimale afstand tussen ankers "a"	Minimale afstand van de rand "b"
	"L"				Is	ds	Axiale trek 100% F_{perm} $\beta < 30^\circ$	Diagonale trek 80% F_{perm} $30^\circ < \beta \leq 45^\circ$		
	[mm]				[t]	[mm]	[mm ² /m]	[mm]		
Belastingsgroep ringkoppeling 2,5 t										
SA-FAW 1,4 t – 55	55	1,4	85	2x131	210	Ø 8	14	11	230	115
SA-FAW 2,5 t – 80	80	2,5	110	2x131	300	Ø 8	25	20	330	165
Belastingsgroep ringkoppeling 5,0 t										
SA-FAW 5,0 t – 120	120	5,0	150	2x131	450	Ø 12	50	40	480	240
Belastingsgroep ringkoppeling 10,0 t										
SA-FAW 10,0 t – 160	160	10,0	195	2x188	600	Ø 16	100	80	660	330

SANDWICHPLAATANKER SA-SP

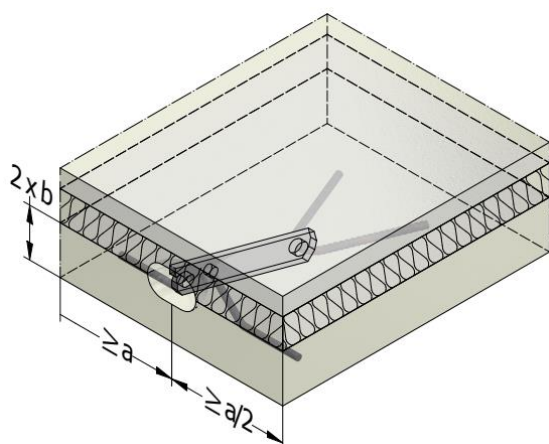
De **SA-SP sandwichplaatankers** zijn ontworpen voor een belastingsbereik van 2,5 t tot 10 t. De belangrijkste toepassingen voor dit anker zijn: ontkisting van panelen en sandwichplaten in verticale positie transporteren. Deze elementen moeten bij het hijsen een betonsterkte hebben tot 20 MPa. Dit type anker moet worden gebruikt met extra hijs- en kantelwapening.


Sandwichplaatanker SA-SP - Afmetingen

Productnaam	Productnr.		L [mm]	l [mm]	s [mm]	b [mm]	d [mm]	x [mm]	Belastings- bereik [t]	e [mm]
	Zwart	Thermisch verzinkt								
Belastingsgroep ringkoppeling 2,5 t										
SA-SP 2,5 t – 250	61461	61462	250	40	10	18	Ø14	48	2,5	10
Belastingsgroep ringkoppeling 5,0 t										
SA-SP 5,0 t – 300	61463	61464	300	60	16	26	Ø17.5	53	5,0	10
Belastingsgroep ringkoppeling 10,0 t										
SA-SP 7,5 t – 350	61465	61466	350	80	16	35	Ø25	55	7,5	15
SA-SP 10,0 t – 350	61467	61468	350	80	20	35	Ø25	55	10,0	
Belastingsgroep ringkoppeling 26,0 t										
SA-SP 17,0 t - 400	63186	61470	400	100	25	35	Ø30	66	17,0	15

SANDWICHPLAATANKER SA-SP - INSTALLATIE
Productie met de facade naar beneden (standaardproductie)


De speciaal ontworpen kop biedt een hijspunt dichtbij het zwaartepunt. De sandwichplaat hangt bijna rechtop tijdens transport en installatie.

Productie met de facade naar boven


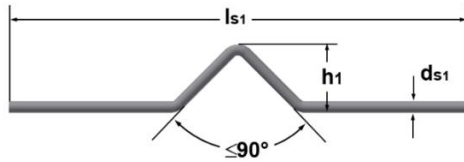
Er is kantelwapening vereist als F_H naar de gevellaag is georiënteerd

Sandwichplaatanker SA-SP - Draagvermogen, installatieafmetingen

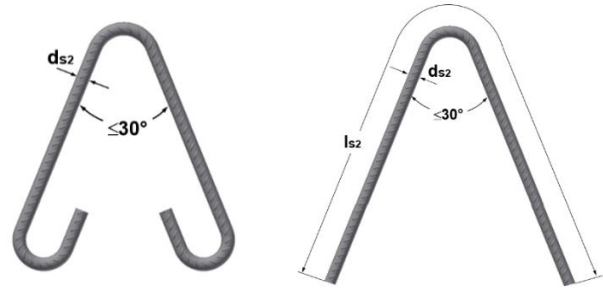
Type anker	L	Dikte van het dragende prefab element	Minimale afstanden van de rand	Minimale afstand tussen middelpunten	Axiale en diagonale trek $\beta \leq 30^\circ$	Transversale trek
		"2 x b"	"a/2"	"a"	$f_{cu} \geq 20 \text{ MPa}$	
	[mm]	[mm]	[mm]	[mm]	[kN]	[kN]
Belastingsgroep ringkoppeling 2,5 t						
SA-SP 2,5 t – 250	250	100	300	600	25	8
Belastingsgroep ringkoppeling 5,0 t						
SA-SP 5,0 t – 300	300	120	375	750	50	18
Belastingsgroep ringkoppeling 10,0 t						
SA-SP 7,5 t – 350	350	130	600	1200	75	26
SA-SP 10,0 t – 350	350	140	600	1200	100	35
Belastingsgroep ringkoppeling 26,0 t						
SA-SP 17,0 t - 400	400	180	750	1500	170	50

Sandwichplaatanker SA-SP - Bijlegwapening

Kantelwapening



Bijlegwapening voor hijsen (trek)



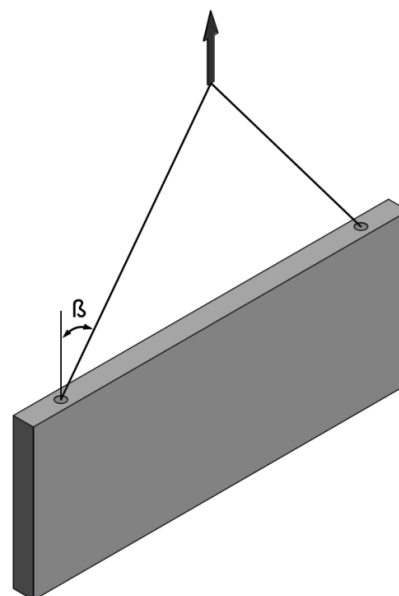
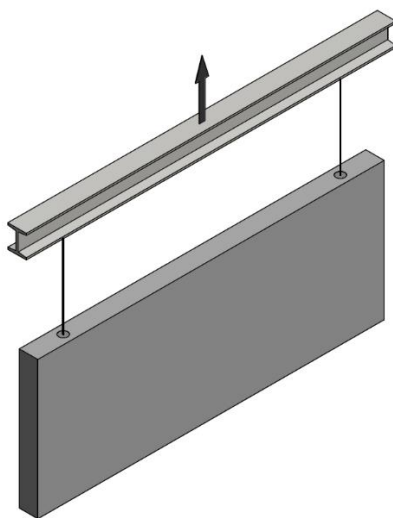
Type anker	Belastings bereik	Wapening - Betonsterkte $f_{cu} \geq 20 \text{ MPa}$		
		Beugels $n \times \text{Ø} \times L$	Kantelwapening $ds_1 \times ls_1$	Wapeningstaart voor hijsen $ds_2 \times ls_2$
	[t]	[mm]	[mm]	[mm]
Belastingsgroep ringkoppeling 2,5 t				
SA-SP 2,5 t – 250	2,5	2 x Ø 8 x 600	Ø 10 x 600	Ø 14 x 800
Belastingsgroep ringkoppeling 5,0 t				
SA-SP 5,0 t – 300	5,0	2 x Ø 8 x 800	Ø 14 x 700	Ø 16 x 1200
Belastingsgroep ringkoppeling 10,0 t				
SA-SP 7,5 t – 350	7,5	2 x Ø 10 x 800	Ø 16 x 800	Ø 25 x 1400
SA-SP 10,0 t – 350	10,0	4 x Ø 10 x 800	Ø 20 x 900	Ø 25 x 1800
Belastingsgroep ringkoppeling 26,0 t				
SA-SP 17,0 t – 400	17,0	4 x Ø 12 x 1200	Ø 20 x 1100	Ø 28 x 2500

Opmerking: de buigradius en de lengte l_s worden bepaald volgens EN 1992-1-1.

De h_1 -dimensie wordt bepaald naargelang de dikte van het element.

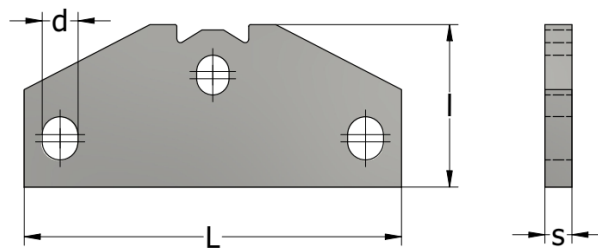
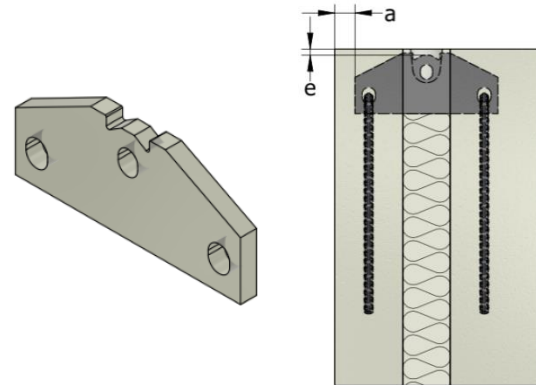
Het gebruik van een evenaar tijdens kantelen en transporteren wordt sterk aanbevolen.

De maximale schuine trek ($f_{cu} \geq 25 \text{ MPa}$) is $\beta \leq 30^\circ$



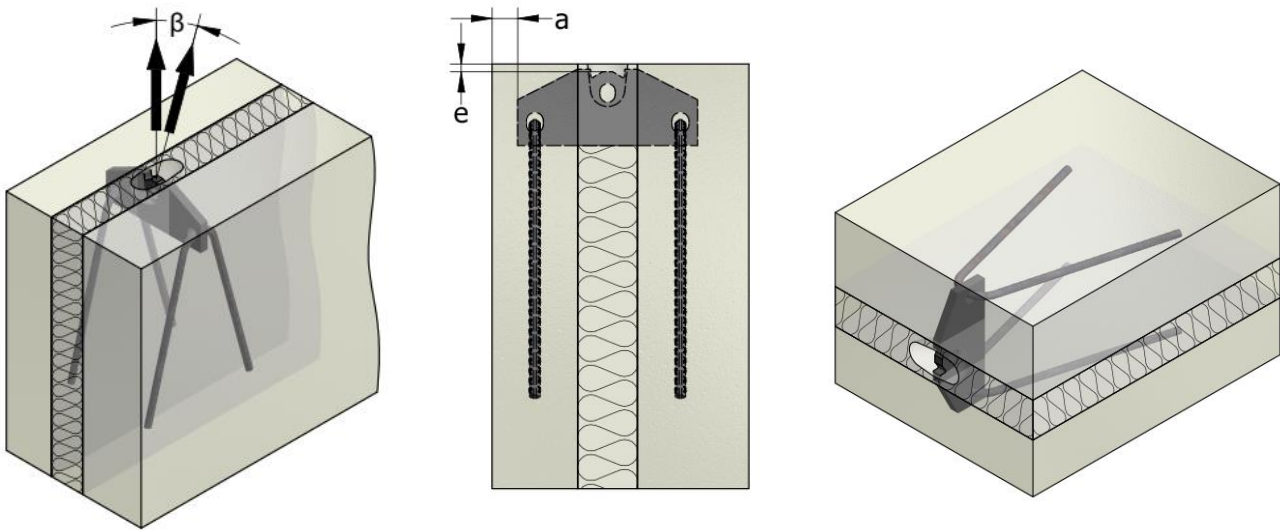
STRIPANKER SA-LSP

De SA-LSP-ankers zijn speciaal ontwikkeld voor het aan de randen heffen van betonnen sandwichpanelen. De speciale vorm van de ankerkop biedt bescherming tegen betonafbrokkeling. Bovendien is draaien van de beugel van de ringkoppeling beperkt. Wapening is vereist zoals weergegeven. Alle ankers zijn voorzien van een CE-markering en alle noodzakelijke gegevens voor de traceerbaarheid en de belastingsklassen. SA-LSP-ankers zijn ontworpen om weerstand te bieden bij een minimale veiligheidsfactor van 3x het belastingsbereik. Horizontaal gegoten sandwichpanelen kunnen alleen in vrijwel verticale positie gehesen worden vanaf de kantelafel, in een hoek van ten minste 80°. Dankzij het ontwerp van de SA-LSP-anker met twee specifiek gebogen wapeningsstaven per SA-LSP-anker, kan de ankerbelasting evenredig over beide betonlagen worden verdeeld.



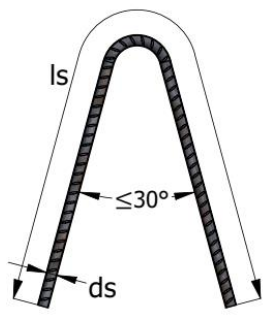
SA-LSP ANKER – AFMETINGEN EN DRAAGVERMOGEN								
Type anker	Productnr.		L	l	s	d	Belastingsbereik [t]	e [mm]
	Zwart	Thermisch verzinkt	[mm]	[mm]	[mm]	[mm]		
Belastingsgroep ringkoppeling 2.5 t								
SA -LSP 2.5 t – 130	64356	68254	130	80	10	16	2.5	10
SA -LSP 2.5 t – 150	64357	68255	150	80	10	16	2.5	
SA -LSP 2.5 t – 190	64358	68256	190	80	10	16	2.5	
SA -LSP 2.5 t – 210	64359	68257	210	80	10	16	2.5	
SA -LSP 2.5 t – 240	64360	68258	240	80	10	16	2.5	
Belastingsgroep ringkoppeling 5.0 t								
SA -LSP 5.0 t – 150	64344	68259	150	90	15	20	5.0	10
SA -LSP 5.0 t – 190	64345	68260	190	90	15	20	5.0	
SA -LSP 5.0 t – 210	64323	68261	210	90	15	20	5.0	
SA -LSP 5.0 t – 230	64324	68262	230	90	15	20	5.0	
SA -LSP 5.0 t – 240	64355	68263	240	90	15	20	5.0	
SA -LSP 5.0 t – 260	64325	68264	260	90	15	20	5.0	
SA -LSP 5.0 t – 280	64326	68265	280	90	15	20	5.0	
SA -LSP 5.0 t – 320	64327	68266	320	90	15	20	5.0	
SA -LSP 5.0 t – 360	64328	68267	360	90	15	20	5.0	
Belastingsgroep ringkoppeling 10.0 t								
SA -LSP 7.5 t – 210	64329	68268	210	120	18	26	7.5	15
SA -LSP 7.5 t – 230	64330	68269	230	120	18	26	7.5	
SA -LSP 7.5 t – 260	64331	68270	260	120	18	26	7.5	
SA -LSP 7.5 t – 280	64332	68271	280	120	18	26	7.5	
SA -LSP 7.5 t – 320	64333	68272	320	120	18	26	7.5	
SA -LSP 7.5 t – 360	64334	68273	360	120	18	26	7.5	

Sandwichplaatanker SA-LSP - Bijlegwapening



Bij voorkeur $\beta \leq 30^\circ$

Type anker	Belastings- groep [t]	Installatie afmetingen betondekking	Bijlegwapening voor hijsen (trek) $f_{cu} \geq 15 \text{ MPa}$	
		a min [mm]	ls [mm]	ds [mm]
SA -LSP 2.5 t	2.5	30	1000	Ø 12
SA -LSP 5.0 t	5.0	30	1500	Ø 16
SA -LSP 7.5 t	7.5	30	1750	Ø 20



De buigradius wordt bepaald volgens EN 1992.

Om betonelementen te transporteren, wordt het passende hijssysteem voor de belastingsgroep TF1 of TF2 boven de ankerkop aangebracht.

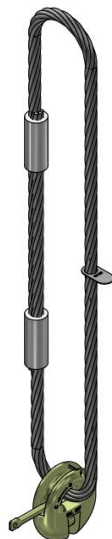
2D RINGKOPPELINGEN

Belastingsgroep [t]	Hijssysteem	Ankergroep [t]	Belastingsbereik anker [t]
1,25 (1,25 t)	TF1 - 0125	1,25	1,25
2,5 (0,7 t-2,5 t)	TF1 - 025 TF2-025	1,4 – 2,5	0,7 1,4 2,0 2,5
5,0 (3,0 t-5,0 t)	TF1 - 050 TF2-050	3,0 – 5,0	3,0 4,0 5,0
10,0 (5,3 t-10,0 t)	TF1 - 100 TF2-100	5,3 – 10,0	5,3 7,5 10,0
26,0 (12,5 t-26,0 t)	TF1 - 260 TF2 - 260	12,5 – 26,0	12,5 14,0 22,0 26,0

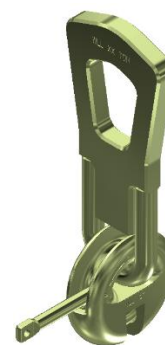
Alleen componenten in dezelfde belastingsgroep kunnen worden gecombineerd.



TF1 – 1,25 t
 TF1 – 2,5 t
 TF1 – 5,0 t
 TF1 – 10,0 t



TF1 – 26,0 t



TF2 – 2,5 t
 TF2 – 5,0 t
 TF2 – 10,0 t
 TF2 – 26,0 t

De hefsystemen TF1 zijn gemaakt van hoogwaardig staaldraad staalkabel EN 12385-4, geklonken in een beslagring van AIMg1.8., en een staalbeugel van zeer sterk staal. TF2 zijn gemaakt van hoogwaardig staal en zijn ontworpen met veiligheidsfactor $c=5$.

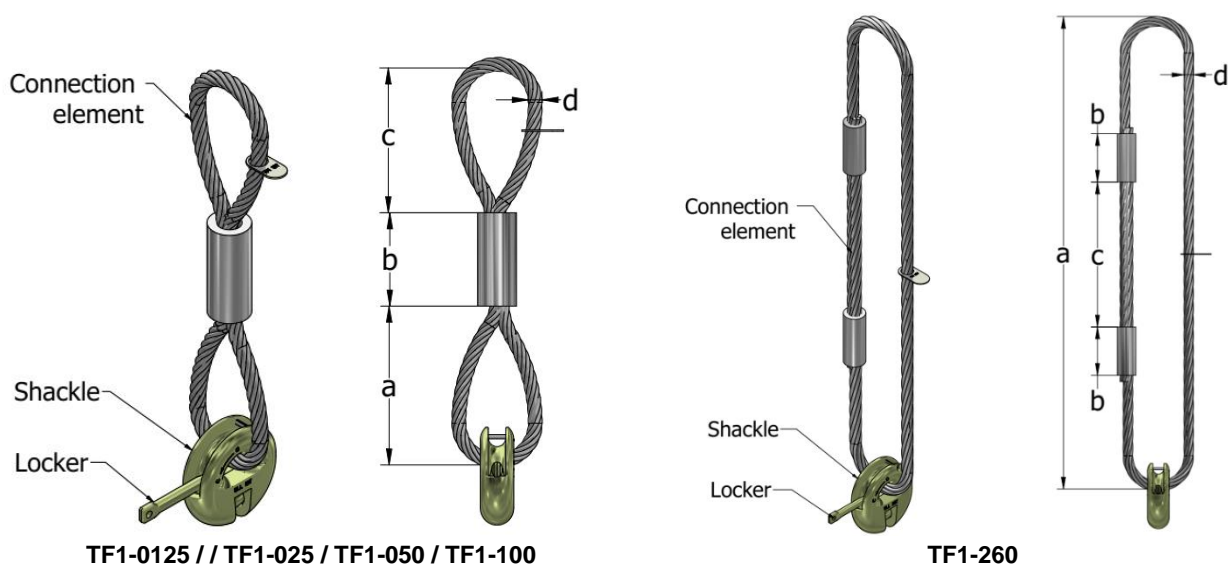
Wanneer TF1- en TF2-systemen met het bijbehorende anker worden opgebouwd, hebben ze samen de minimale veiligheidsfactor $c=3$.

Vóór aflevering wordt de werklust van elk systeem driemaal getest en worden individuele testcertificaten bijgevoegd.

TF2's verschillen van TF1's door het verbindingselement (beugel) aan de kraanhaak: het verbindingselement van het TF1-systeem is gemaakt met een zware draadkabel volgens EN12385-4.

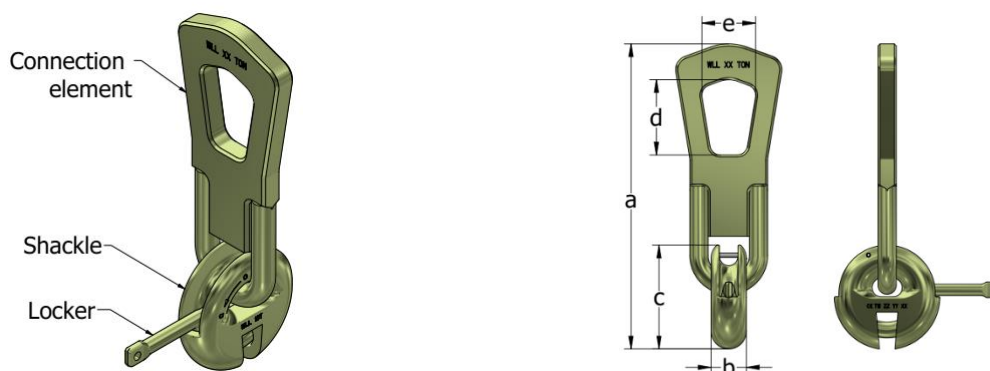
De kop van de koppeling (staalbeugel) in elke belastingsgroep komt overeen met de vorm van de RBF-uitsparingsvorm en bevat een slot, dat in het juiste hoofdkergat wordt geplaatst.

2D RINGKOPPELINGEN - AFMETINGEN EN COMPONENTEN



Opmerking: Elke TF1 ringkoppeling is voorzien van de ankerbelastinggroep, de CE-markering, de fabrikant, en identificatienummers.

TF1 (verzinkt)	Belastingsklasse [t]	Belastings- bereik [t]	Afmetingen				
			a	b	c	d	
			[mm]	[mm]	[mm]	[mm]	
TF1 -0125	49524	1,25	1,25	100	54	176	9
TF1 -025	45948	2,5	0,7 – 2,5	120	90	195	14
TF1 -050	45949	5,0	3,0 – 5,0	200	100	295	18
TF1 -100	45950	10,0	5,3 – 10,0	240	140	325	22
TF1 -260	45951	26,0	12,5 – 26,0	1570	160	480	32



Opmerking: Elke TF2 ringkoppeling is voorzien van de ankerbelastinggroep, de CE-markering, de fabrikant en identificatienummers.

TF2 (verzinkt)	Belastingsklasse [t]	Belastings- bereik [t]	Afmetingen					
			a	b	c	d	e	
			[mm]	[mm]	[mm]	[mm]	[mm]	
TF2-025	44843	2,5	0,7 – 2,5	259	27	78,5	70	50
TF2-050	44844	5,0	3,0 – 5,0	325	36	105	86	58
TF2-100	44845	10,0	5,3 – 10,0	431	50	146,7	107	75
TF2-260	44846	26,0	12,5 – 26,0	620	72	216	154	110

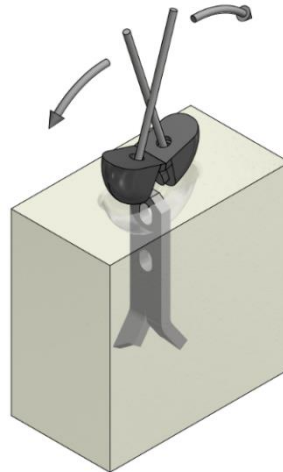
2D RINGKOPPELINGEN - TOEPASSINGSVOORSCHRIFTEN

1) Ontkisten

Het wordt aanbevolen om, alvorens het prefab betonelement te hijsen, zoveel mogelijk onderdelen van de bekisting te verwijderen om de hechting aan de bekisting te minimaliseren. Tijdens het ontkisten zijn de krachten op het hijssysteem aanzienlijk groter dan het werkelijke gewicht van het prefab element. In het tegenovergestelde geval kan het prefab betonelement gaan schilferen.

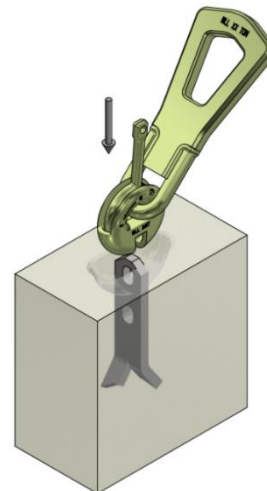
2) Uitsparingsvorm verwijderen

Om de uitsparingsvorm te verwijderen, plaatst u twee stangen in de gaten in de uitsparingsvorm om ze met een schaarbeweging los te wrikken. Gebruik geen hamer om de uitsparingsvorm te verwijderen, want dat kan de vorm beschadigen.



3) Hijssysteem bevestigen

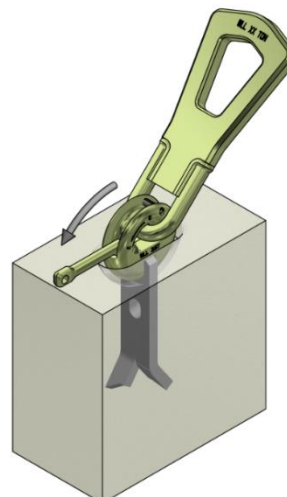
Om betonelementen te transporteren, wordt het passende hijssysteem voor de belastingsgroep boven de ankerkop aangebracht. Alleen bijpassende componenten gaan samen.



4) Hijssysteem vergrendelen

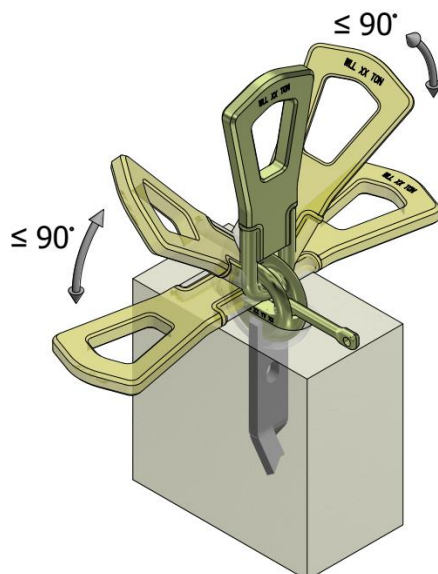
Het hijssysteem wordt vergrendeld met een eenvoudige handgreep op het slot. Het hijssysteem is nu vrij om in elke richting te bewegen. Vanaf dit moment kan het prefab betonelement uit de bekisting worden getild en naar de opslaglocatie worden getransporteerd.

In de regel moet de hijshoek 30° zijn, maar deze mag maximaal 45° zijn.



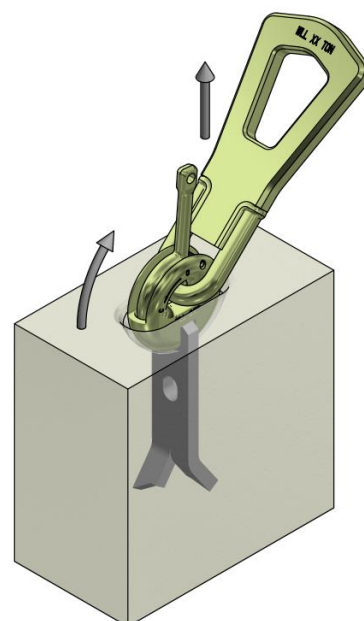
5) Systeem hanteren

De 2D-hefbeugel van de koppeling kan in elke richting worden bewogen. Overbelasting van het hijsanker is niet toegestaan (zie de voorwaarden voor 2D hijsankers).



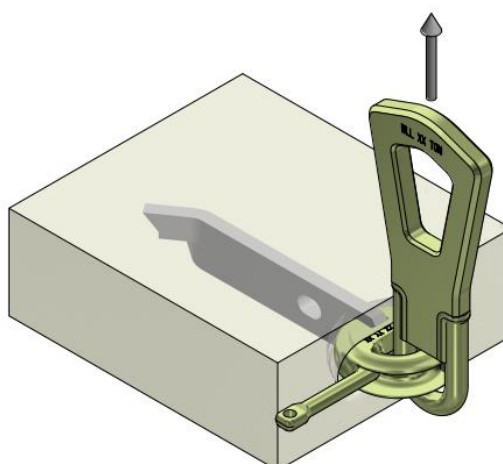
6) Hijssysteem ontgrendelen

Na het hijsen/transporteren van het prefab element kan het hijsysteem eenvoudig worden ontgrendeld door het slot terug te duwen, nadat de last van het systeem is verwijderd. De ringkoppeling kan aan de kraanhaak bevestigd blijven tot verder gebruik.



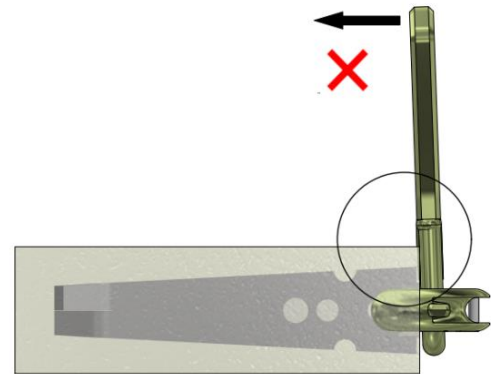
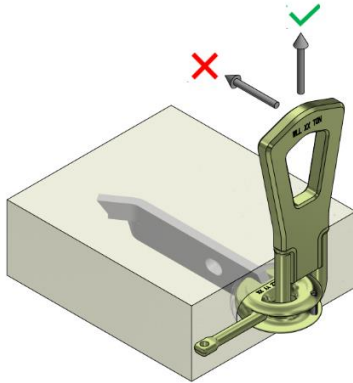
7) Platen van horizontale naar verticale positie verplaatsen

De vlakke prefab betonelementen kunnen van horizontaal naar verticaal worden gehesen met behulp van kantelanker SA-TU of SA-TTU met bijlegwapening verankerd in het beton. De trekrichting staat haaks op het ingegoten anker. Het wordt aanbevolen om bij het hijsen een dwarsbalk te gebruiken om hoek- en torsiekrachten te vermijden.



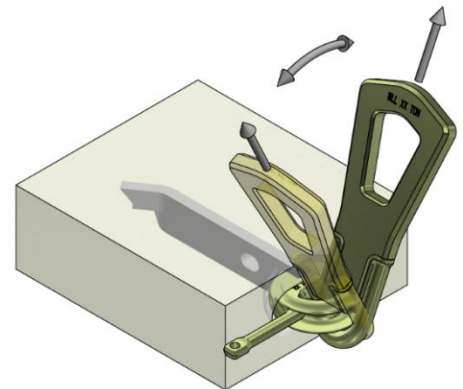
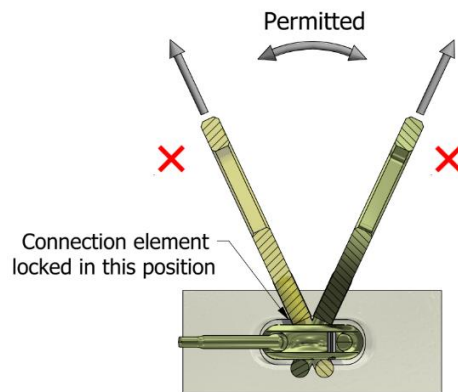
VERKEERD GEBRUIK VAN HET HIJSSYSTEEM

Als er geen rekening wordt gehouden met de hijsrichting, kan het prefab element of de ringkoppeling grote schade oplopen. Een juist gebruik kan schade voorkomen en de levensduur van het hijssysteem verlengen.

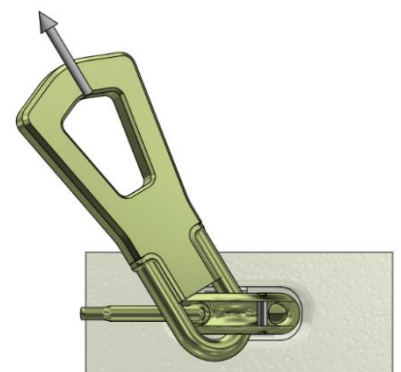
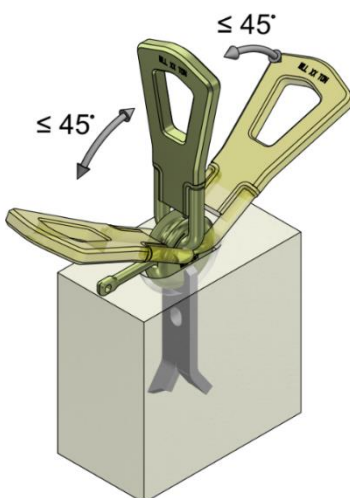


Als het verbindingselement naar het bovenste oppervlak van de plaat wordt getrokken tijdens het hijsen, kan het buigen aan de plaatrand.

In deze positie kan het verbindingselement in de staalbeugel vergrendelen. Een kleine hoek van de kabelhoek bepaalt de beugel te buigen.



Het probleem kan worden opgelost door het verbindingselement te draaien ong. 45°
Het verbindingselement kan niet in deze positie worden vastgezet



*Schuin hijsen met een kabel of ketting met $\beta > 45^\circ$ is **niet toegestaan**.*

HIJSSYSTEEM CONTROLEREN

Net als bij alle hefapparatuur moeten de TF1- en TF2-hefsystemen minstens twee keer per jaar door geschoold personeel worden geïnspecteerd. Elke vervorming van een slot geeft aan dat de toegestane last minstens drie keer is overschreden. Een beschadigd slot kan worden vervangen. Andere reparaties zijn niet toegestaan.

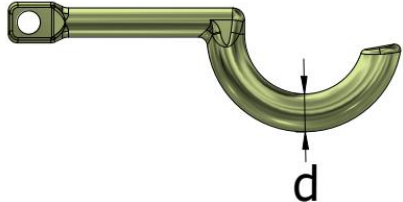
- **Enige misvorming aan de staalkabel (zie de schadetypes genoemd op pagina 55), staalbeugel of metalen structurele elementen, verzwakt de hijsinrichting met risico op het naar beneden vallen van het prefab element. Voer geen reparatiewerkzaamheden uit. De hijsinrichting moet worden afgevoerd. Hijslussen met gebroken draden of andere tekenen van slijtage, knikken, vogelnestvorming, corrosie, welke verwijdering vereisen volgens EN 13414-1 moeten niet voor verder hijsen worden gebruikt.**
- **Schade, vervormingen, scheuren en uitgebreide corrosie kunnen het draagvermogen verminderen en tot defect leiden. Dit veroorzaakt een gevaar voor lijf en leden. Indien nodig moeten de getroffen delen direct uit bedrijf worden genomen.**

Kabels dienen niet in contact te komen met zuren, bijtende oplossingen of andere agressieve stoffen.

Het wordt afgeraden om producten van verschillende bedrijven te combineren.


• Het slot

Een hijssysteem met een versleten of gebogen slot mag niet meer worden gebruikt. De slijtage van het slot moet minder zijn dan de limieten in de volgende tabel.

	Belastings-groep	Nominale dimensie d	Minimale dimensie d
	[t]	[mm]	[mm]
	1,25	Ø 8 +0,3/0	7,5
	2,5	Ø 13 +0,5/0	12
	5,0	Ø 17 +0,5/0	16
	10,0	Ø 22 +0,5/0	21
	26,0	Ø 32 +0,5/0	31

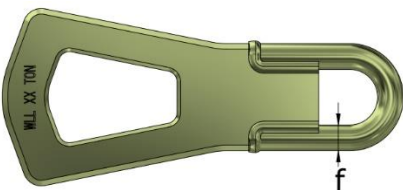
• De staalbeugel

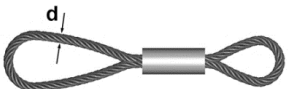
Als de staalbeugel wordt vervormd of de opening "e" wordt vergroot, mag het hijssysteem niet meer worden gebruikt en kan het niet worden gerepareerd. De slijtage van het slot moet minder zijn dan de limieten in de volgende tabel.

	Belastings-groep	Nominale dimensie e	Maximale dimensie e
	[t]	[mm]	[mm]
	1,25	7/+0,5/0	8
	2,5	13/+0,5/0	14
	5,0	20/+0,5/0	21
	10,0	22/+0,5/0	23
	26,0	33/+1,0/0	35

• Het verbindingselement

Verbindingselementen (beugel) aan de kraanhaak die zichtbare tekenen van beschadiging of overmatige slijtage vertonen, mogen direct niet meer worden gebruikt. De slijtage van de beugel moet kleiner zijn dan de limieten in de volgende tabellen.







	Belastings-groep	Nominale dimensie f	Minimale dimensie f
	[t]	[mm]	[mm]
	2,5	14	13
	5,0	20	19
	10,0	26	25
	26,0	40	38,5

	Type kabel	Aantal zichtbare gebroken draden over een lengte van		
		3d	6d	30d
	Kabelstreng	4	6	16

d = kabeldiameter

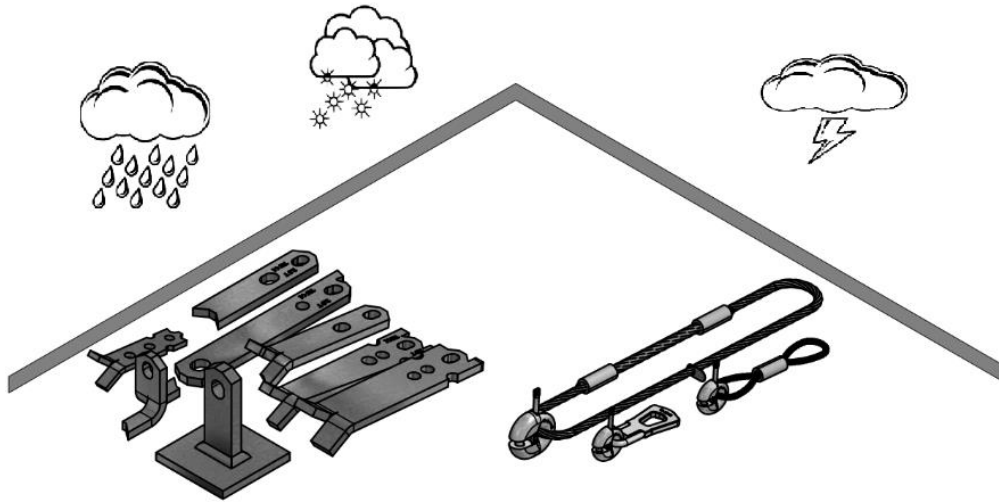
Draadkabels dienen te worden geïnspecteerd en afgevoerd volgens EN 13414-1 wanneer de volgende gebreken optreden:

- Knikken
- Een streng is gebroken
- Loslatende buitenste laag vlechten
- Verbrijzelde strengen
- Verbrijzeling bij het contactpunt van de staalbeugel met meer dan 4 gescheurde draden bij gevlochten kabels of meer dan 10 gescheurde draden bij een kabeldraad
- Tekenen van corrosie
- Schade aan of ernstige slijtage van de sluitbus.
- Tekenen van slippen tussen de kabel en de sluitbus
- Een kabel met enkele gebroken draden vermeld in bovenstaande tabel mag niet weer worden gebruikt

Schadetypes staalkabel		
		
Knikken	Ernstige slijtage	Vogelnestvorming
		
Gebroken draad	Corrosie	Schade sluitbus

OPSLAGVEREISTEN

Hefsystemen en ankers moeten in droge omstandigheden, onder een dak, worden opgeslagen en beschermd. Grote temperatuurschommelingen, sneeuw, ijs, vocht of invloed van zout en zout water kunnen het anker beschadigen en de levensduur verkorten.



VEILIGHEIDSINSTRUCTIES

Waarschuwing: Uitsluitend opgeleid personeel gebruiken. Gebruik van het anker en de hijsinrichting door niet-opgeleid personeel vormt een risico op onjuist gebruik of vallen, hetgeen verwonding of de dood kan veroorzaken. De hijssystemen dienen alleen te worden gebruikt voor hijsen en verplaatsen van prefab betonelementen.

Verplichte instructies voor veilig werken:

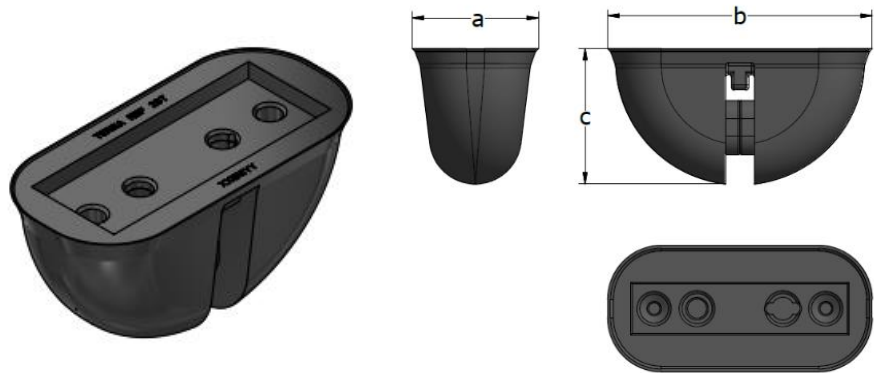
- Bedien alle hijsankers en hijsinrichtingen handmatig
- Inspecteer de hijsankers voor gebruik visueel; controleer en reinig alle hijsankers voor gebruik
- Haak alle hijssystemen afzonderlijk in, zonder gebruik te maken van kracht. Gebruik nooit een hamer om de hijsinrichting te sluiten.

Respecteer te allen tijde de plaatselijke voorschriften voor veilig tillen en hijsen.

Onjuist gebruik kan gevaar voor veiligheid en verminderd draagvermogen tot gevolg hebben. Dit kan veroorzaken dat het gehesen voorwerp zal vallen en een gevaar vormen voor lijf en leden. Hijsankersystemen dienen uitsluitend door geschikt opgeleid personeel te worden gebruikt.

ACCESSOIRES
UITSPARINGSVORM RBF

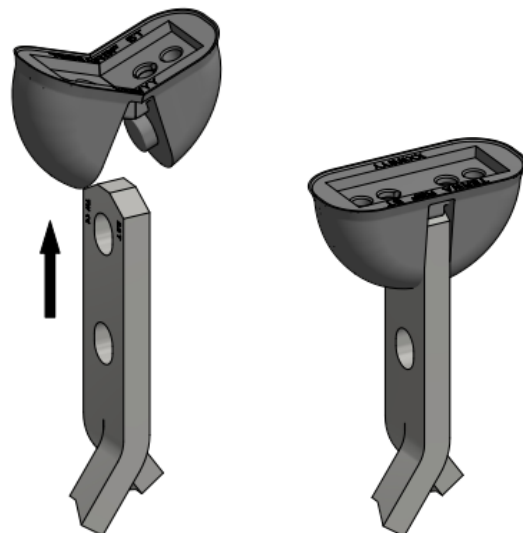
De uitsparingsvorm RBF is gemaakt van rubber. Deze wordt gebruikt voor het maken van uitsparingen in beton rond de kop van het anker. De uitsparingsvormen zijn verkrijgbaar voor een belastingsbereik van 1,25 t tot 26,0 t



TYPE	Productnr.	Belastings- groep [t]	Afmetingen			
			"a" [mm]	"b" [mm]	"c" [mm]	Schroefdraad [Metrisch]
RBF -015	49098	1,25	29	62	35	M 8
RBF -025	45131	0,7 – 2,5	43	104	45	M 8
RBF-050	45132	3,0 – 5,0	49	126	59	M 8
RBF -100	45133	7,5 – 10,0	67	188	85	M 12
RBF-260	45134	12,5– 26,0	112	233	121	M 16

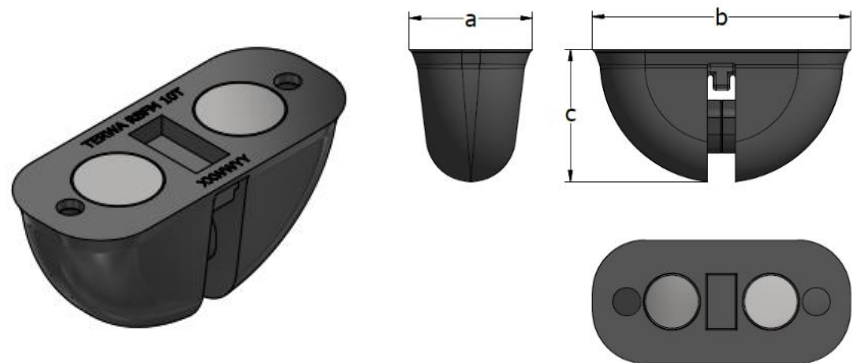
Installatie uitsparingsvorm

- 1) De RBF-uitsparingsvorm wordt geopend en over de ankerkop geplaatst.
- 2) Sluit de RBF-uitsparingsvorm om het anker te bevestigen.
- 3) De uitsparingsvorm en het anker worden vervolgens aan de bekisting bevestigd.

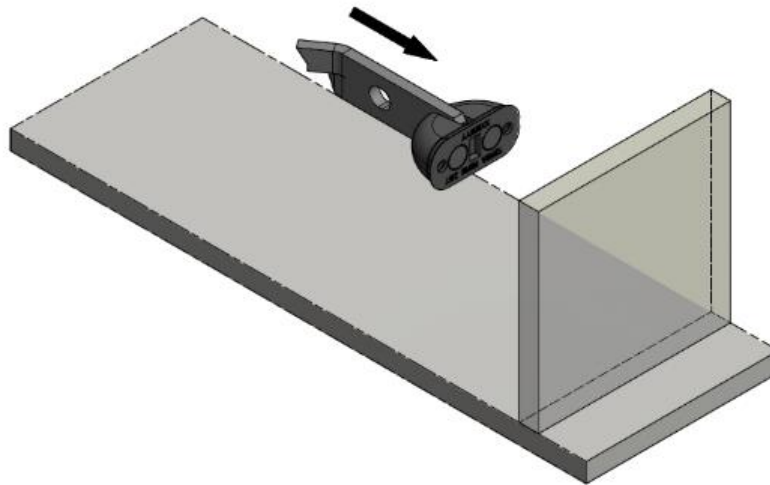


UITSPARINGSVORM RBFM

De uitsparingsvorm met magneten RBFM is gemaakt van rubber. Deze wordt gebruikt voor het maken van uitsparingen in beton rond de kop van het anker. De uitsparingsvormen zijn verkrijgbaar voor een belastingsbereik van 2,5 t tot 10,0 t



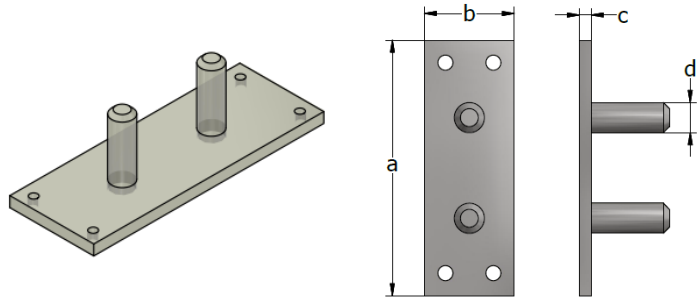
TYPE	Productnr.	Belastings- groep [t]	Afmetingen		
			"a"	"b"	"c"
			[mm]	[mm]	[mm]
RBFM -025	62154	0,7 – 2,5	43	104	45
RBFM-050	63083	3,0 – 5,0	49	126	59
RBFM-100	63084	7,5 – 10,0	67	188	85



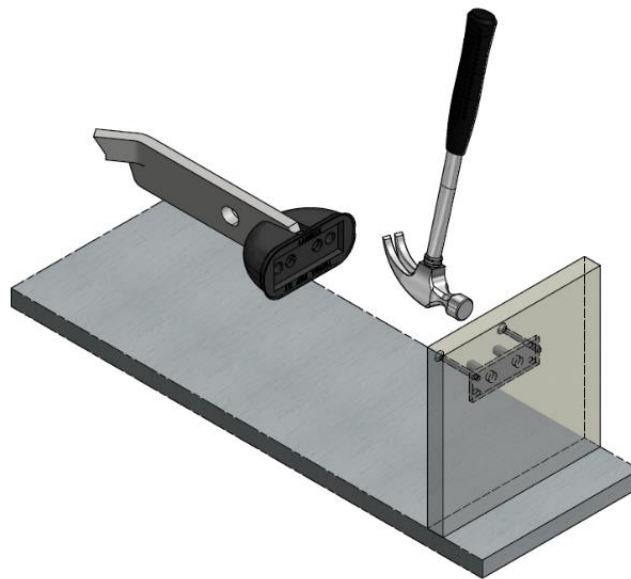
De RBFM magnetische uitsparingsvorm wordt gebruikt in toepassingen als het boren van gaten in de stalen bekisting ongewenst is.

BORGPLAAT TMP

De borgplaat TMP bestaat uit een plaat met twee bouten en vier gaten voor spijkers. De TMP kan aan de bekisting worden gespijkerd of gelast. Voor de montage wordt de uitsparingsvorm op de bouten gemonteerd. De bekisting kan dan eenvoudig worden verwijderd zonder de plaat af te nemen.



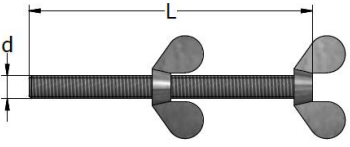
TYPE	Productnr.	Belastings- groep	Afmetingen			
			"a"	"b"	"c"	"d"
		[t]	[mm]	[mm]	[mm]	[mm]
TMP-015	49096	1,25	45	15	3	6
TMP-025	45213	0,7– 2,5	73	15	4	10
TMP-050	45169	3,0 – 5,0	85	30	4	10
TMP-100	45170	7,5 – 10,0	128	40	6	12
TMP-260	45171	12,5– 26,0	178	65	8	16



Spijker of schroef het TMP-product op de houten bekisting en druk de RBF met het anker in de borgplaat.

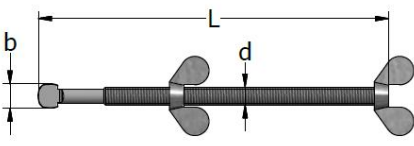
VERBINDINGSBOUT MET SCHROEFDRAAD TDV

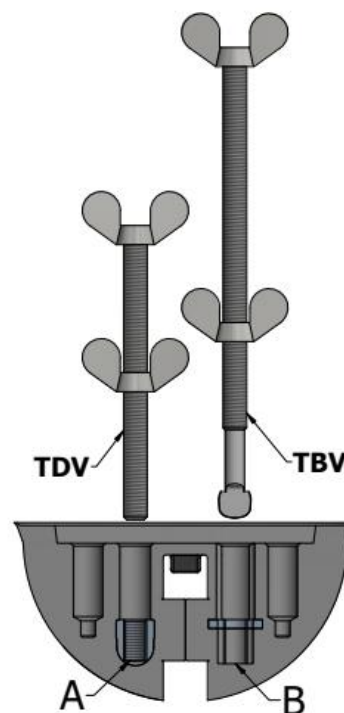
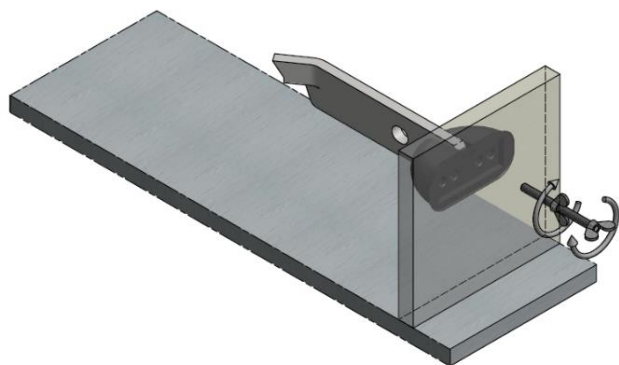
De verbindingbout TDV wordt gebruikt om de uitsparingsvorm aan de stalen bekisting te bevestigen. Deze heeft een vergrendelde vleugelmoer aan de bovenzijde. Er zit nog een andere (losse) moer op de schroefdraad.

	TYPE	Product nummer	Belastings-groep	Afmetingen	
				"L"	"diameter"
				[mm]	[Metrisch]
			[t]		
	TDV - 025	44575	0,7- 2,5	160	M 8
	TDV - 050	44576	3,0 – 5,0	160	M 8
	TDV - 100	44577	7,5 – 10,0	160	M 12
	TDV - 200	44578	12,5 – 26,0	180	M 16

VERBINDINGSBOUT MET SCHROEFDRAAD TBV MET BAJONETUIEINDE

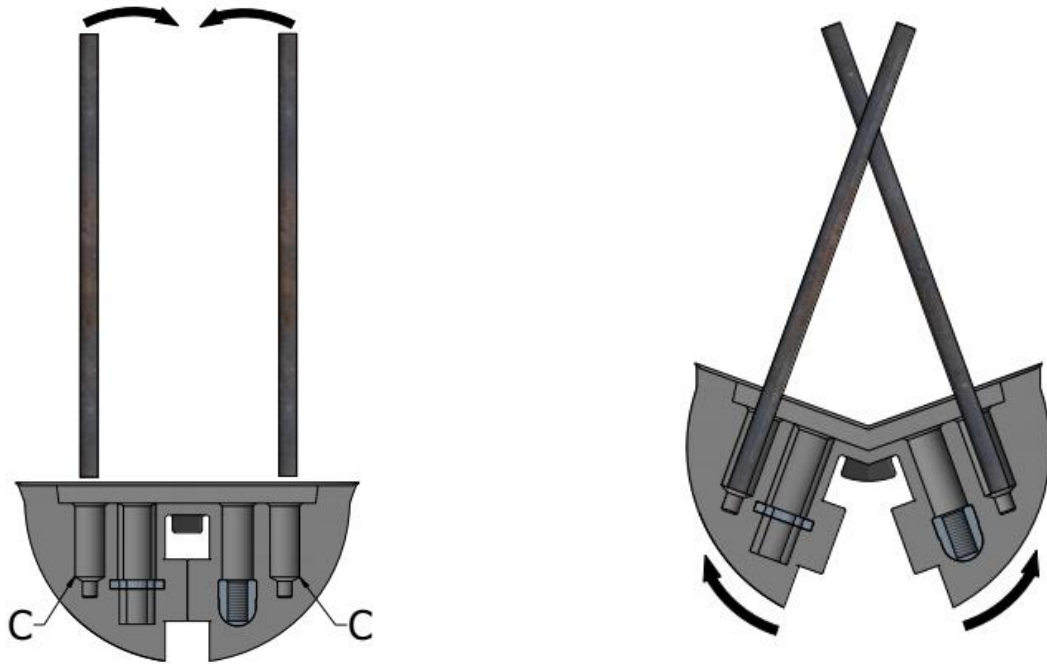
De verbindingbout TBV bestaat uit een schroefdraadbout met een geperst bajonetuiteinde. Deze bout wordt in de bajonetsluiting van de uitsparingsvorm gestoken en 90° gedraaid.

	TYPE	Product nummer	Belastings-groep	Afmetingen		
				"L"	"b"	"diameter"
				[mm]	[mm]	[Metrisch]
			[t]			
	TBV - 025	48299	07 – 2,5	160	11	M 8
	TBV - 050	48300	3,0 – 5,0	160	11	M 8
	TBV - 100	48301	7,5 – 10,0	180	16	M 12
	TBV - 200	48302	12,5 – 26,0	180	16	M 16



Boor in de bekisting en duw de TBV of TDV in het toegewezen gat en schroef de uitsparingsvorm RBF vast met het anker gemonteerd. Trek naar de bekisting toe en schroef met de tweede moer aan de bekisting.

- Gebruik voor bevestiging met TDV het schroefdraadgat **A**
- Gebruik voor bevestiging met TBV het schroefdraadgat **B**

Verwijderen van RBF

Steek voor het verwijderen van de uitsparingsvorm twee staven in gaten **C** en beweeg ze naar elkaar toe. Gebruik geen hamer om de uitsparingsvorm te verwijderen, want dat kan de vorm beschadigen.

SYMBOLLEN

In deze technische documentatie zijn de volgende symbolen van toepassing.

Latijnse hoofdletters

A_r	het contactoppervlak tussen de bekisting en het betonelement als het hijsen begint
B	minimale hoogte betonbalk
D	diameter
E	ontwerpwaarde van de effecten van werkingen
F	werkende belasting in het algemeen
F_{adh}	werking vanwege hechting en vormwrijving
F_G	het eigengewicht van het prefab betonelement
F_Q	afschuifbelasting die werkt op het hijsanker, loodrecht op de lengteas van het betonelement bij hijsen vanuit horizontale positie met een hijsbalk
F_{QZ}	afschuifbelasting die werkt op het hijsanker, hellend en loodrecht op de lengteas van het betonelement bij hijsen vanuit horizontale positie met een hijsbalk
F_{tot}	totale belasting
F_z	belasting die werkt op het hijsanker in de richting van de hijsbandas
L	lengte
R	straal
R_d	toegestane belasting (weerstand)
R_k	karakteristieke weerstand van de verankering van hijsbevestigingselementen of hijsbevestigingselementensysteem
V	volume van prefab element

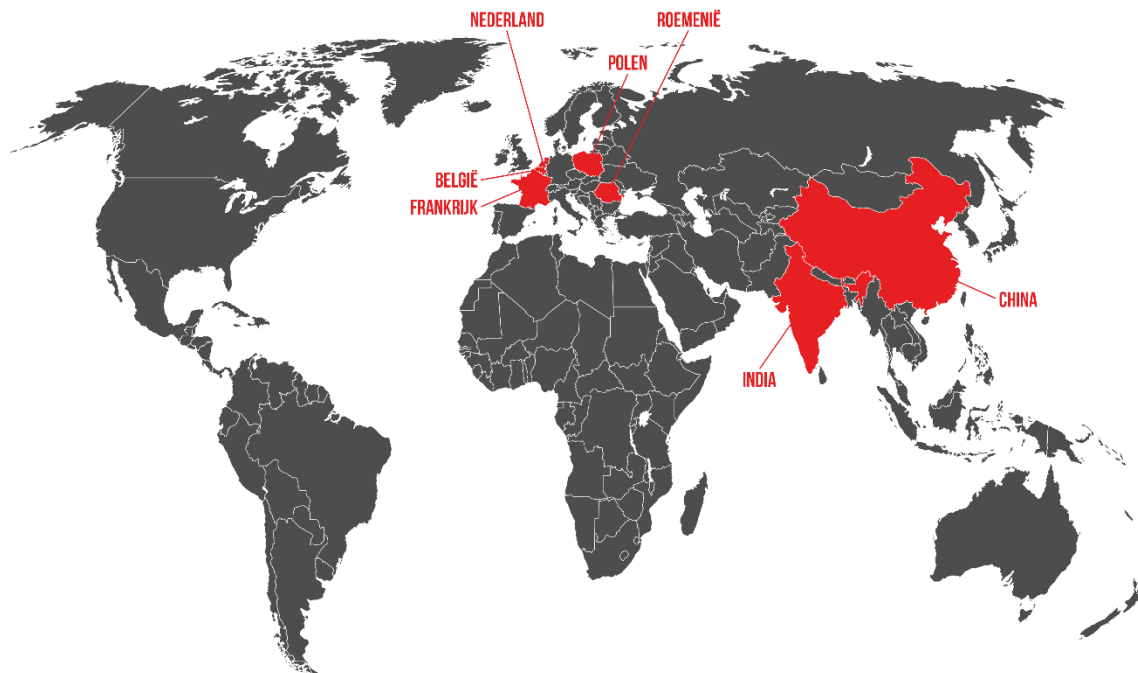
Latijnse kleine letters

$2 \times b$	minimale elementdikte, voor balken en muren
a	minimale afstand tussen ankers
$a \times b$	de afmetingen van de voetplaat
$a/2$	minimale randafstand, voor balken, muren en platen
a_g	valversnelling (9,807 [m/s ²], onder normale omstandigheden)
b	minimale randafstand voor platen
d	diameter
d_{s1}/d_{s2}	diameter wapeningsstaaf
e	afdekking naar ankerkop
h	hoogte van de kantelwapening
t	dikte
l	ankerbreedte
l_s	lengte wapeningsstaaf
n	aantal draagankers
q_{adh}	de hechting aan de bekisting en vormwrijvingsfactor corresponderend met het materiaal van de bekisting
s	ankerdikte
w	breedte
z	kabelhoekcoëfficiënt

Griekse kleine letters

Ψ_{dyn}	dynamische factor
γ_G	soortelijk betongewicht
ρ_G	betondichtheid
α	kabelhelling
β	helling tussen de as van de kabel en de lengteas voor het hijsbevestigingselement
γ	algemene veiligheidsfactor, factor bestrijkt onzekerheden in werking en weerstand

CONTACT



TERWA is de wereldwijde leverancier van prefab- en bouwoplossingen en heeft meerdere kantoren over de hele wereld. Al onze medewerkers, partners en agenten werken graag aan een volledige service en 100% ondersteuning voor alle bouw- en prefabbedrijven in de bouwsector.

TERWA CONSTRUCTION GROUP

Terwa B.V. (Hoofdkantoor) Mondiale verkoop en distributie

Kamerlingh Onneslaan 1-3
3401 MZ IJsselstein
Nederland
T +31-(0)30 699 13 29
E info@terwa.com

Terwa Construction Central East Europe

Verkoop en distributie
Strada Sânzieni
507075 Ghimbav
Roemenië
T +40 372 611 576
E info@terwa.com

Terwa the Netherlands Verkoop en distributie

Kamerlingh Onneslaan 1-3
3401 MZ IJsselstein
Nederland
T +31-(0)30 699 13 29
E info@terwa.com

Terwa Belgium

Verkoop en distributie
Kamerlingh Onneslaan 1-3
3401 MZ IJsselstein
Nederland
T +32-467 00 20 62
E info@terwa.com

Terwa France

Verkoop en distributie
Kamerlingh Onneslaan 1-3
3401 MZ IJsselstein
Nederland
T +31-(0)30 699 13 29
E info@terwa.com

Terwa Construction Systems Sp. z o.o.

Verkoop en distributie
Ul. Cicha 5 lok. 4
00-353 Warszawa
Polen
E info@terwa.com

Terwa International

Verkoop en distributie
India
T +91 89 687 000 41
E info@terwa.com

Terwa Construction China

Verkoop en distributie
B05, 5F, No. 107, 2nd of the
South Zhongshan Road
200032 Shanghai
China
E info@terwa.com

ALLE SPECIFICATIES KUNNEN ZONDER VOORAFGAANDE KENNISGEVING WORDEN GEWIJZIGD.

DISCLAIMER

Terwa B.V. is niet aansprakelijk voor afwijkingen die zijn veroorzaakt door slijtage van de geleverde producten. Terwa B.V. is tevens niet aansprakelijk voor schade veroorzaakt door onnauwkeurige en/of onjuiste omgang met of gebruik van de geleverde producten, en/of het gebruik van deze producten voor doeleinden waarvoor deze niet zijn bedoeld. De verantwoordelijkheid van Terwa B.V. is voorts beperkt volgens artikel 13 van de voorwaarden van de 'Metaalunie'; deze voorwaarden zijn van toepassing op alle leveringen van Terwa B.V. De gebruiker is verantwoordelijk voor het verzekeren dat alle geldende auteurswetten worden nageleefd. Op grond van het auteursrecht mag geen enkel deel van deze documentatie worden gereproduceerd, worden opgeslagen of bewaard in een opvraagbaar systeem, worden overgedragen in welke vorm of op welke manier dan ook (bijv. elektronisch, mechanisch, fotokopieën, opnames), voor welk doel dan ook, zonder uitdrukkelijke, voorafgaande schriftelijke toestemming van Terwa B.V.