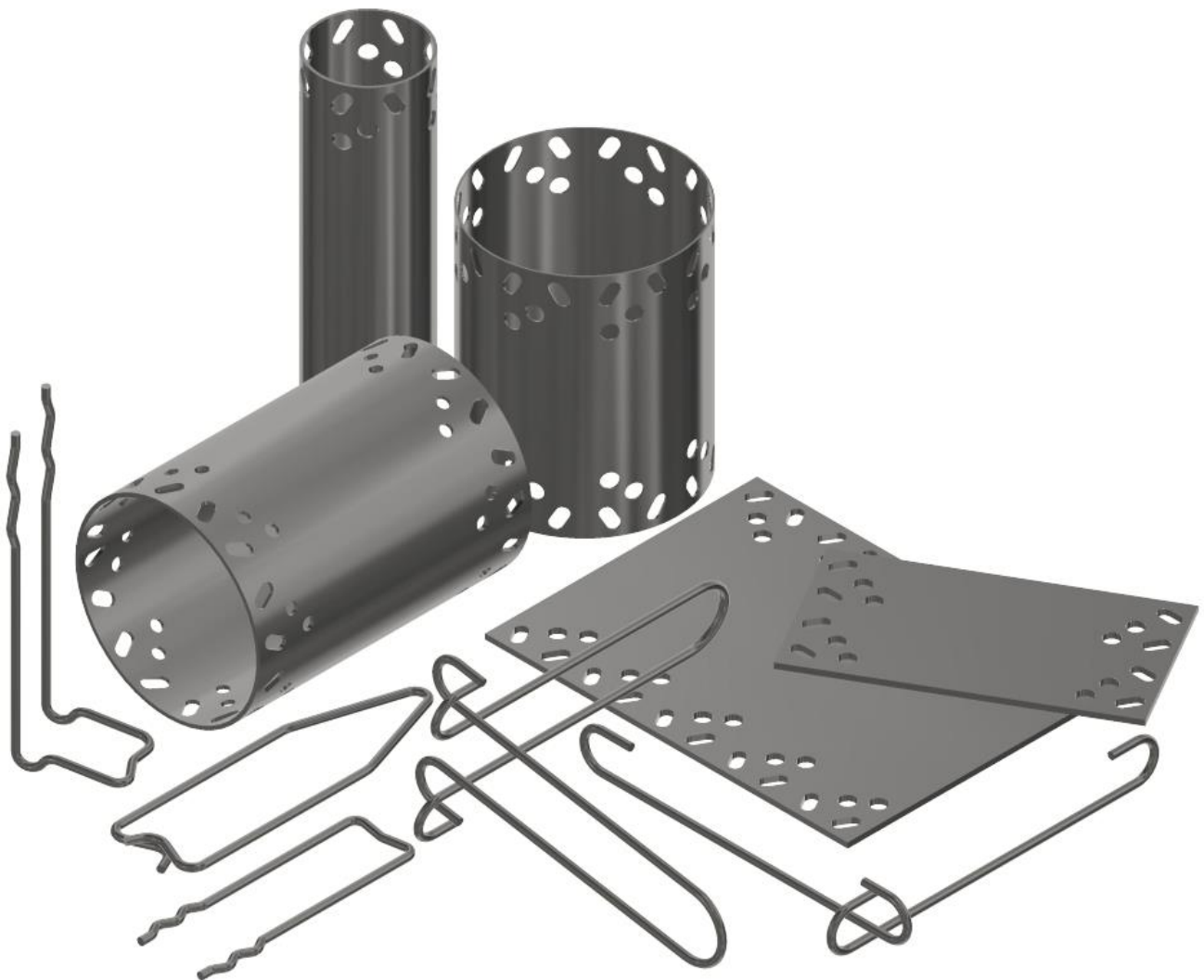


TECHNISCHE DOCUMENTATIE



PREFAB BETONSYSTEMEN | **SANDWICHELEMENT VERANKERINGSSYSTEEM**



INHOUDSOPGAVE

PRODUCTEN	3
INLEIDING	5
VERANKERINGSSYSTEEM	5
TECHNISCHE OVERWEGINGEN – PRODUCTIEMETHODEN SANDWICHPLATEN	6
GEVELLAAG ONDER: NEGATIEVE PRODUCTIEMETHODE	6
GEVELLAAG BOVEN: POSITIEVE PRODUCTIEMETHODE	6
BOUWKUNDIG ADVIES	7
VERVORMINGEN VAN DE SANDWICHPLAAT	7
DIMENSIONERING SANDWICHPLATEN	8
VAST PUNT (FULCRUM)	8
THERMISCHE ISOLATIELAAG	10
CONSTRUCTIEVE OPLOSSINGEN VOOR HOEKEN	10
BINNENBLAD: LASTDRAGENDE LAAG	10
BUITENBLAD – GEVELLAAG	10
BETONKWALITEIT	10
SANDWICHPLAAT MET EXTRA LAAG VOOR VENTILATIE	10
BEREKENING SANDWICHPLAATANKER	11
KOPPELSYSTEMEN VOOR SANDWICHPLATEN	12
BUITENBLADEN MET EEN GROTE OVERSTEK	17
BASISBEREKENINGEN: STATISCHE MODELLEN	18
DIMENSIES VAN KOPPELANKERS EN AANBEVELINGEN VOOR MONTAGE	19
DRAGEND MANCHETANKER "TMA"	19
DRAGEND PLAATANKER "TFA"	27
TSPA-SANDWICHPLAATANKERS	39
MONTAGE VAN TSPA-ANKERS IN SANDWICHPLATEN	49
SPOUWANKERS	55
SPOUWANKER: RECHTE HAARSPELD "TVH"	55
RECHTE HAARSPELD "TVH" PLAATSEN	56
SPOUWANKER: OPSTEEKHAARSPELD "TVA"	57
OPSTEEKHAARSPELD "TVA" PLAATSEN	58
SPOUWANKER: INSTEEKHAARSPELD "TVB"	59
INSTEELHAARSPELD "TVB" PLAATSEN	60
TORSIEANKERS	62
REKENVOORBEELDEN	64
VOORBEELD 1 - SANDWICHPLAAT ZONDER OPENINGEN	64
VOORBEELD 2 - SANDWICHPLAAT MET EEN OPENING VOOR RAAM	65
VOORBEELD 3 - SANDWICHPLAAT MET TWEE OPENINGEN VOOR RAAM EN DEUR	66
VOORBEELD 4 - SANDWICHPLAAT MET EEN GROTE OPENING VOOR RAAM	67
VOORBEELD 5 - SANDWICHPLAAT MET GROTE ZIJOPENING	68
VOORBEELD 6 - VERANKERING VAN EEN HOEKELEMENT	69
CONTACT	70
DISCLAIMER	70

PRODUCTEN

DRAAGANKERS

De functie van een draaganker is om de verticale belasting te dragen van:

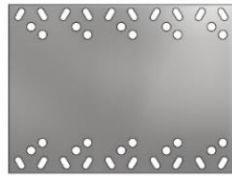
- het eigengewicht van de gevellaag;
- excentrische belastingen;
- horizontale belastingen door wind en kromming.

MANCHETANKER 'TMA'



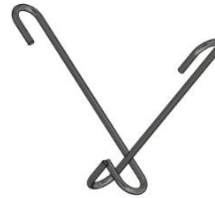
Pagina 19

PLAAT 'TFA'



Pagina 27

TSPA-1



Pagina 39

TSPA-2

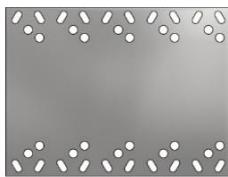


Pagina 39

HORIZONTAAL / TORSIEANKER

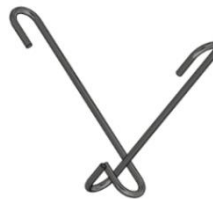
Horizontale / torsieankers voorkomen dat de gevellaag rond koppelankers vervormt. De functie van horizontale ankers is om horizontale krachten te dragen. Ze moeten zo worden gedimensioneerd dat ze belastingen kunnen dragen wanneer panelen gedraaid zijn voor transport.

PLAAT 'TFA'



Pagina 27

TSPA-1



Pagina 39

TVH DUBBELE DWARSPEN



Pagina 62

SPOUWANKERS

Spouwankers (draadankers) dragen de volgende verticale krachten die op het paneeloppervlak werken:

- wind;
- thermische uitzetting;
- hechting aan bekisting.

TVH



Pagina 55

TVA

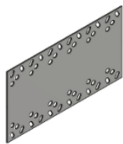






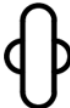








Pagina 57

TVB



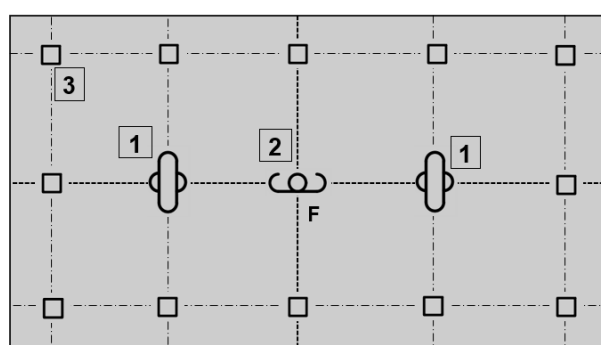
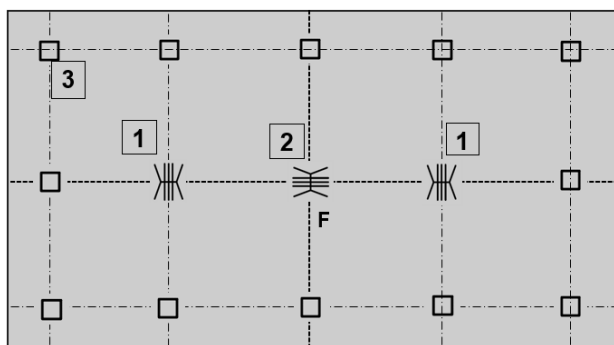
Pagina 59

Sandwichplaatankers - symbolen		
	TFA	
	TMA	
	TSPA-1	
	TSPA-2	
	TVH	
	TVA	
	TVB	

VOORBEELDEN VAN DRAAGSYSTEMEN

- 1 Koppelanker
- 2 Torsieanker (horizontaal anker)
- 3 Spouwankers

- 1 Koppelanker
- 2 Torsieanker (horizontaal anker)
- 3 Spouwankers

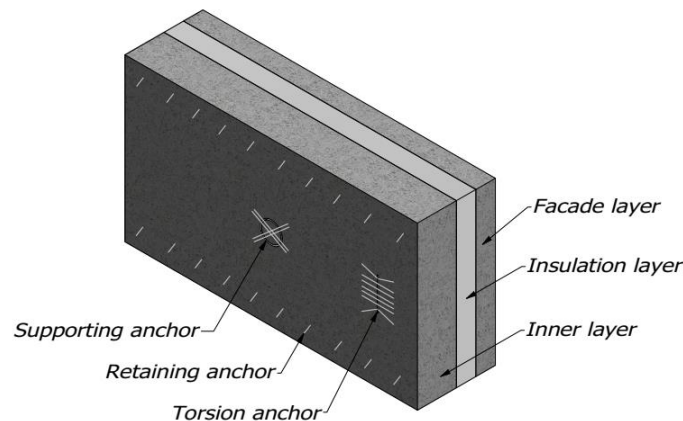


INLEIDING

Sandwichplaten zijn voornamelijk grote, meerlaagse gevelelementen van gewapend beton. Ze bestaan uit een gevellaag van schoon- of structureel beton, een isolatielaag en een lastdragend binnenblad (paneel bestaande uit drie lagen). Om problemen door condensatie te voorkomen, kan er een geventileerde spouw worden aangebracht tussen de isolatielaag en de gevellaag (paneel bestaande uit vier lagen). De gevellaag wordt door sandwichplaatverankering verbonden met de dragende laag. Sandwichplaatankers zijn een combinatie van koppelankers, torsieankers en spouwankers.

De ankers moeten op basis van het volgende gedimensioneerd worden:

- gewicht van de gevellaag;
- isolatiedikte en -breedte van de geventileerde spouw;
- Hechtingskrachten aan de bekisting;
- winddruk en -trek;
- excentriciteiten, vooral voor asymmetrische elementen;
- temperatuurinvloeden op de gevellaag;
- temperatuurverschil tussen het binnenblad en de gevellaag;
- transport en montage van de sandwichplaat;
- uitzetten en krimpkrachten.



VERANKERINGSSYSTEEM

• DRAAGANKERS

Deze ankers moeten worden gedimensioneerd op basis van het eigengewicht van de gevellaag. Excentrische belasting en horizontale belasting door wind, vervorming etc. moeten hierbij ook in acht worden genomen. Koppelankers moeten zo worden geplaatst dat er slechts één ankerpunt (fulcrum) per gevellaag beschikbaar is. Indien voor de overdracht van de belasting slechts één koppelanker wordt gebruikt, is ook een torsieanker nodig.

• TORSIEANKERS (HORIZONTALE ANKERS)

Torsieankers moeten voorkomen dat de gevellaag om de dragende binnenlaag heen draait. Bij de dimensionering van het torsieanker moet rekening worden gehouden met een onbedoelde excentriciteit van de montage van het koppelanker (het koppelanker wordt iets uit het verticale zwaartepunt geplaatst). Deze excentriciteit wordt verondersteld 5% van de totale lengte van de sandwichplaat te bedragen, met een minimumwaarde van 100 mm. Een torsieanker is niet nodig als er minstens twee koppelankers worden gebruikt om de buitenlaag te ondersteunen. In dit geval is de stelregel van de belastingverdeling een balk op 2 steunpunten. De gevellaag wordt bovendien met de lastdragende laag verbonden door bevestigingsankers.

• SPOUWANKERS

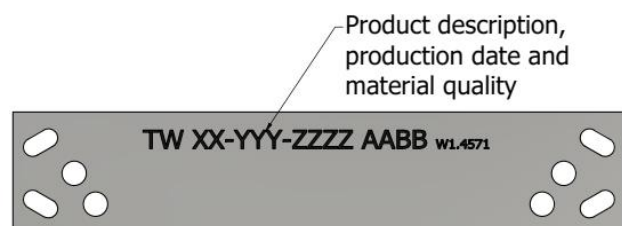
De bevestigingsankers dragen de normale krachten veroorzaakt door wind, hechting aan bekisting en vervorming, etc.

Kwaliteit

Terwa controleert het productieproces van de ankers voortdurend op sterkte, afmetingen en materiaalkwaliteit en voert alle vereiste inspecties uit om een systeem van superieure kwaliteit te kunnen garanderen. Alle producten worden getraceerd vanaf de inkoop van grondstoffen tot aan het gebruiksklare product.

Markering en traceerbaarheid

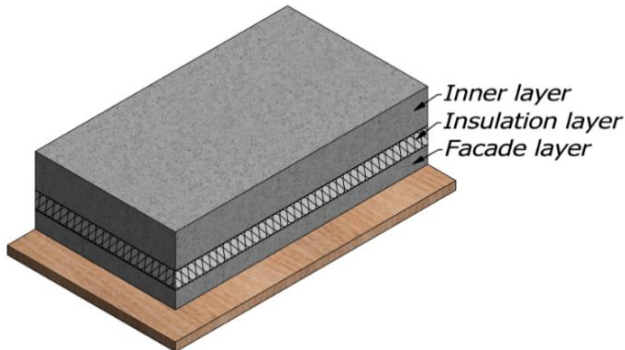
Alle sandwichplaatankers TFA en TMA hebben alle benodigde gegevens voor traceerbaarheid, productbeschrijving, materiaalkwaliteit en de productiedatum.



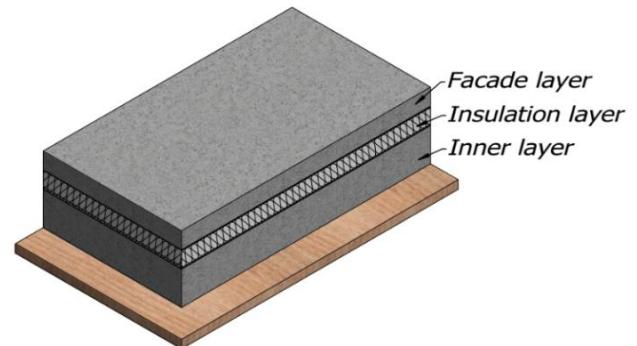
TECHNISCHE OVERWEGINGEN – PRODUCTIEMETHODEN SANDWICHPLATEN

In principe zijn er twee productiemethoden:

- Het negatieve proces: gevellaag onder (standaard).
- Het positieve proces: gevellaag boven.



Negatief proces



Positief proces

GEVELLAAG ONDER: NEGATIEVE PRODUCTIEMETHODE

Productie gevellaag:

Wapening in de bekisting plaatsen.

- Het wordt aanbevolen het koppelanker op de wapening volgens de instructies te monteren.
- Beton wordt gelijkmatig in de bekisting gestort.
- Het beton wordt verdicht met behulp van betontrillers.

Isolatielaag aanbrengen

De isolatielaag moet volledig worden aangebracht in het gebied rond het anker. De isolatielaag kan op het anker geperst worden tot het anker het isolatiemateriaal binnendringt. Bij gebruik van sterk samengeperst isolatiemateriaal (hard polystyreen of polystyreenschuim) moeten er van tevoren insnijdingen worden gemaakt zodat de isolatielaag juist aangebracht kan worden. Er mogen geen holtes en ruimtes in de isolatielaag zitten. Tijdens het storten van de tweede laag worden deze ruimtes gevuld met beton waardoor er koudebruggen en vaste punten ontstaan.

We bevelen aan om de isolatielaag in twee lagen aan te brengen waarbij de stootvoegen overlappen. Als er een enkele isolatielaag wordt gebruikt, moeten de voegen met sponning worden gemaakt of met tape worden afgedicht. Zo wordt voorkomen dat beton in de voegen loopt.

Scheidingsfolie aanbrengen

Scheidingsfolie kan gebruikt worden om te voorkomen dat beton in de stootvoegen van de isolatielaag terecht komt. Tegelijkertijd wordt zo voorkomen dat het isolatiemateriaal zich aan het dragend binnenblad hecht. Dit is belangrijk bij het gebruik van ruw geëxpandeerd polystyreen materiaal als isolatielaag. Folie tussen de gevellaag en de isolatielaag zorgt voor een goede flexibiliteit van de gevellaag waardoor deze op een juiste manier thermisch uitzet/krimpt. Indien een hoogwaardig isolatiemateriaal met een glad oppervlak wordt gebruikt, is deze folie niet nodig.

Productie binnenblad

Plaats het wapeningsnet en de extra wapeningsstaven door de ankeropeningen in de sandwichplaat. Aanbeveling: gebruik drukvast isolatiemateriaal waarop kan worden gelopen, dit maakt het aanbrengen van de wapening makkelijker.

GEVELLAAG BOVEN: POSITIEVE PRODUCTIEMETHODE

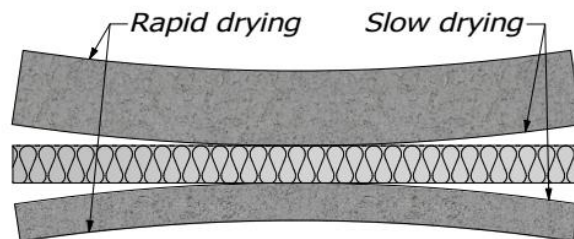
Deze methode is gelijk aan bovenstaande methode, maar dan in omgekeerde volgorde.

BOUWKUNDIG ADVIES

VERVORMINGEN VAN DE SANDWICHPLAAT

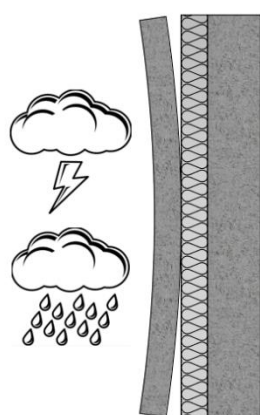
Krimp van sandwichplaten

Vervormingen die veroorzaakt worden door het uitharden van beton kunnen panelen langer dan 6 meter aantasten. Het uithardingsproces verloopt van buiten naar binnen. Het binnenblad en de gevellaag van het sandwichelement trekken in tegenovergestelde richtingen krom. Vervorming komt het meest voor bij sandwichplaten die de eerste paar dagen na productie blootgesteld worden aan direct zonlicht en wind. Om te voorkomen dat het beton te snel droogt worden passende maatregelen aanbevolen, zoals het gebruik van isolatie met een laag waterabsorberend vermogen. Het wordt aanbevolen om beton met de juiste technologie te produceren om krimpen te verminderen (d.w.z. met toevoegingen, lage water-cementverhouding, maximale korrelgrootte op basis van de wapening en de afmetingen van het sandwichpaneel).

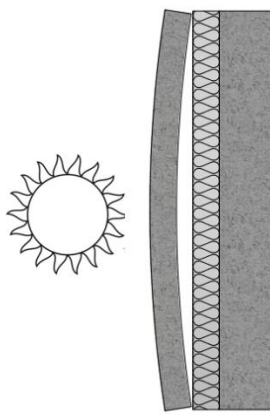


Vervorming door temperatuurverschillen

Grote temperatuurverschillen tussen de gevellaag en het binnenblad kunnen tot vervormingen van de gevellaag leiden. Onder vervorming door temperatuurverschillen valt óf uitzetting door blootstelling aan direct zonlicht in de winter óf krimpen door een plotselinge daling van de temperatuur in de zomer.



Plotselinge daling van temperatuur in de zomer



Plotselinge stijging van temperatuur in de winter

Factoren die van invloed zijn op de vervormingskrachten zijn:

- temperatuurschommelingen in de gevellaag;
- de vorm en dikte van de gevellaag;
- de betonkwaliteit;
- het type en indeling (raster) van de sandwichplaatankers.

De vervormingskrachten door temperatuurverschillen kunnen aanzienlijk verminderd worden door:

- een gevellaag met een lichte kleur te gebruiken;
- een dunne gevellaag te gebruiken **d = 70-80 mm**;
- de ankers goed te verdelen (spouwankers in een ratio van 1:1).

Raam- en deurbevestiging

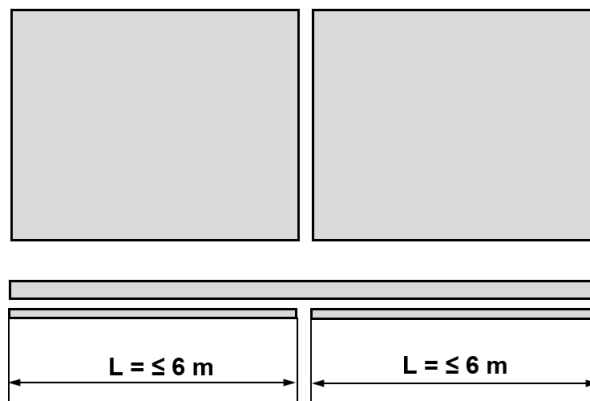
Wanneer de verbinding tussen de gevellaag en het binnenblad flexibel is, kunnen scheuren voorkomen worden. Om deze flexibiliteit te bewerkstelligen, mogen raam- en deurelementen alleen structureel worden bevestigd aan het binnenblad.

DIMENSIONERING SANDWICHPLATEN

In principe moeten grote sandwichplaten van meer dan 6 meter worden vermeden. Als een element langer dan 6 meter is, neemt het risico op scheurvorming toe, vooral bij dunnere platen.

Over het algemeen is de aanbevolen maximumlengte is 7,5 meter.

Als er om architectonische of structurele redenen langere panelen nodig zijn, wordt het aangeraden om de gevellaag te splitsen met behulp van een dilatatievoeg terwijl het binnenblad wel uit één stuk wordt gemaakt.

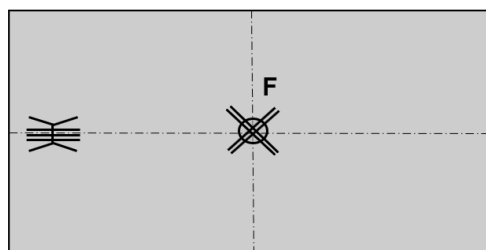
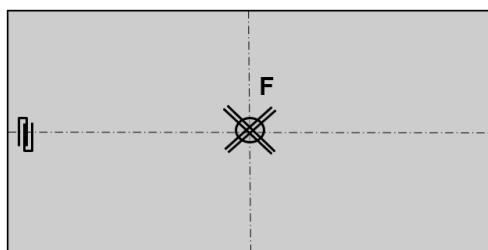


VAST PUNT (FULCRUM)

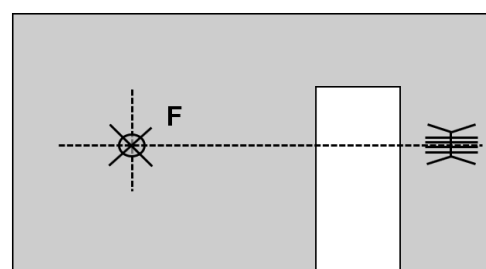
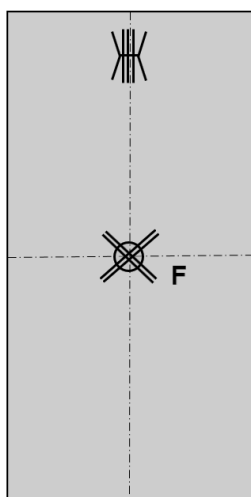
Het vaste punt 'F' is het ankerpunt waar alle laterale bewegingen van de gevellaag starten.

In het meestvoorkomende scenario is het vaste punt hetzelfde punt als het zwaartepunt.

Bij systemen met een manchetanker (TMA) als koppelanker, is het vaste punt altijd de positie voor het TMA. Als torsieanker kan de TVH dubbele dwarspen of één plaatanker TFA worden gebruikt.

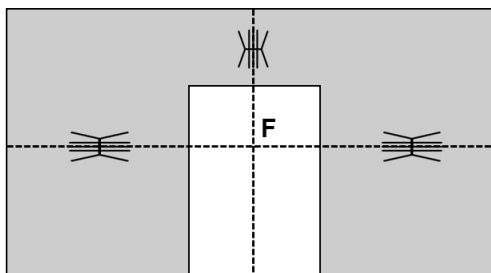
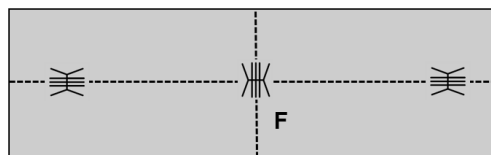
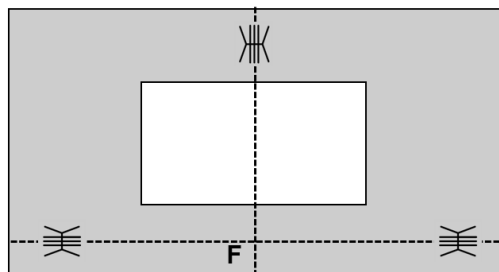


Voor sandwichplaten die bij transport worden gedraaid, wordt hetzelfde systeem gebruikt: één manchetanker en één torsieanker.

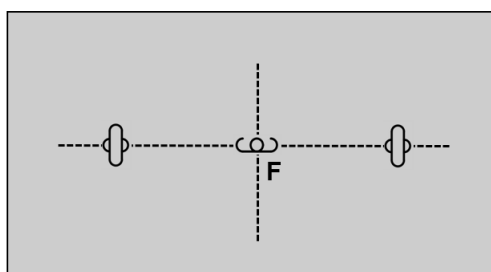
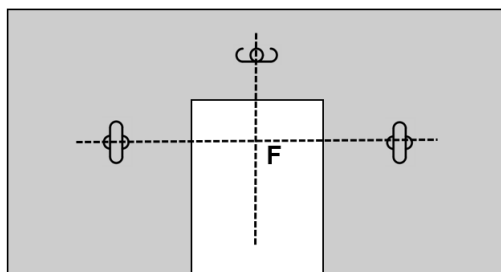


Bij koppelsystemen bestaande uit plaatankers TFA of TSPA-draadankers, worden minstens twee daarvan als koppelankers gebruikt en één als horizontaal anker. Deze ankers worden op twee assen loodrecht op elkaar geplaatst. Het vaste punt bevindt zich altijd op het snijpunt van deze assen.

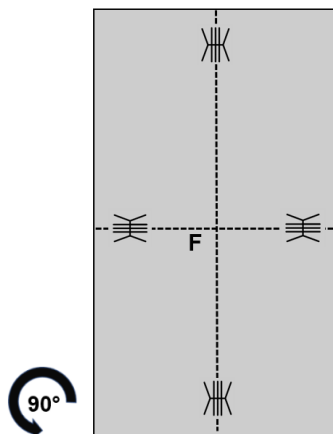
TFA – TFA ankerindeling



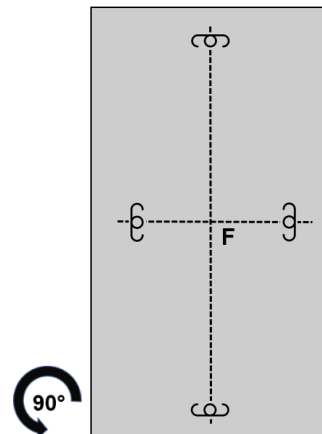
TSPA – TSPA ankerindeling



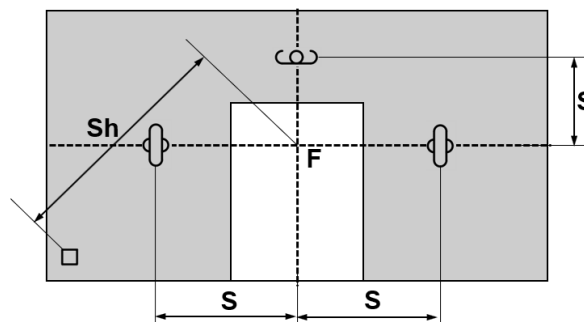
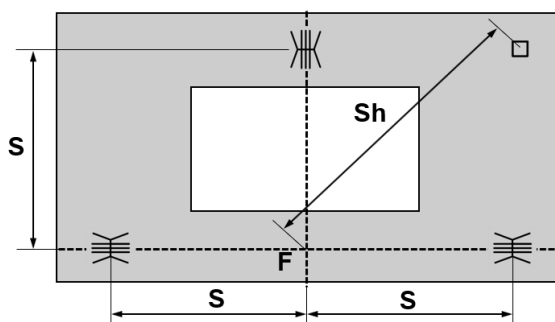
TFA – TFA
ankerindeling voor
panelen die bij
transport worden
gedraaid



TSPA – TSPA
ankerindeling voor
panelen die bij
transport worden
gedraaid

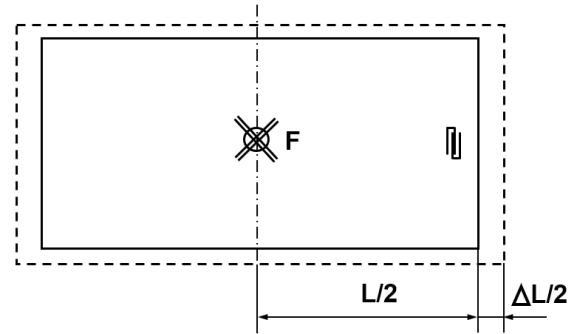


Belangrijk! Houd rekening met de toelaatbare afstanden "S" en "Sh" vanaf het vaste punt bij de positionering van de sandwichplaatankers TFA, TSPA, TVH, TVA of TVB.



De verandering van de lengte ΔL door temperatuurinvloeden neemt toe naarmate de afstand tot het vaste punt (fulcrum) toeneemt. Om een minimumwaarde voor ΔL te behouden, kan het vaste punt zich in het midden van het paneel bevinden.

De stijfheid van de verankerung (koppelankers en bevestigingsankers) voorkomt dat de sandwichplaat vervormt. De daaruit resulterende beperkende krachten die tegen het paneel werken, kunnen schade veroorzaken. Deze beperkende krachten kunnen worden gereduceerd door een grotere isolatielaagdikte te gebruiken, waardoor de verbindingsankers een grotere beweeglijkheid hebben. De maximaal toelaatbare afstanden van de ankers tot het vaste punt zijn daarom afhankelijk van de dikte van de isolatielaag.



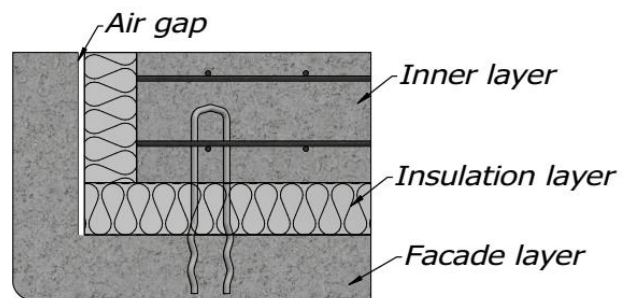
THERMISCHE ISOLATIELAAG

Het wordt aanbevolen om de isolatielaag te maken van sterk samengeperst materiaal met een lage thermische geleidbaarheid. Het materiaal moet een glad oppervlak hebben met een minimale hechting tussen beton en isolatie. Geëxtrudeerde platen van hard polystyreenschuim worden in dit geval aanbevolen. Als het oppervlak van het isolatiemateriaal ruw is, wordt het gebruik van scheidingsfolie tussen beton en isolatielaag aanbevolen. Om te voorkomen dat er koudebruggen ontstaan, moet de isolatielaag in twee verspringende lagen worden geplaatst. Een andere oplossing is het afdichten door middel van afplakken.

CONSTRUCTIEVE OPLOSSINGEN VOOR HOEKEN

Als de sandwichplaat aan de rand van een gebouw de hoek om loopt, moet rekening worden gehouden met de volgende punten:

- Er moet een luchtsponw worden voorzien in het gebied waar de gevellaag de hoek om loopt.
- Als alternatief kan, onder andere, materiaal vervaardigd uit een zachte vezel, zoals steenwol, in dat gebied worden gebruikt.
- Haarspelden (spouwankers) mogen niet in het scherpe hoekgedeelte van de hoek van de gevellaag worden gebruikt.



BINNENBLAD: LASTDRAGENDE LAAG

Het binnenblad is stijver dan de gevellaag en draagt de vervorming over op de gevellaag. Om deze vervormingen tot een minimum te beperken, moet de dragende binnenlaag minstens 50% dikker zijn dan de gevellaag.

BUITENBLAD – GEVELLAAG

De gevellaag moet volgens EN 1992-1-1 minimaal 70 mm dik zijn. Voor SPA-ankers moet er een wapeningsnet van 131 mm²/m gebruikt worden en voor TMA- en TFA-ankers een van 188 mm²/m. In de tabellen zijn de verdere wapeningen aangegeven die in de sandwichankerzone in de gevellaag vereist zijn.

BETONKWALITEIT

De toelaatbare draagcapaciteiten voor sandwichplaatankers, aangegeven in de tabellen, zijn beschikbaar voor een minimale betonkwaliteit van C30/37.

SANDWICHPLAAT MET EXTRA LAAG VOOR VENTILATIE

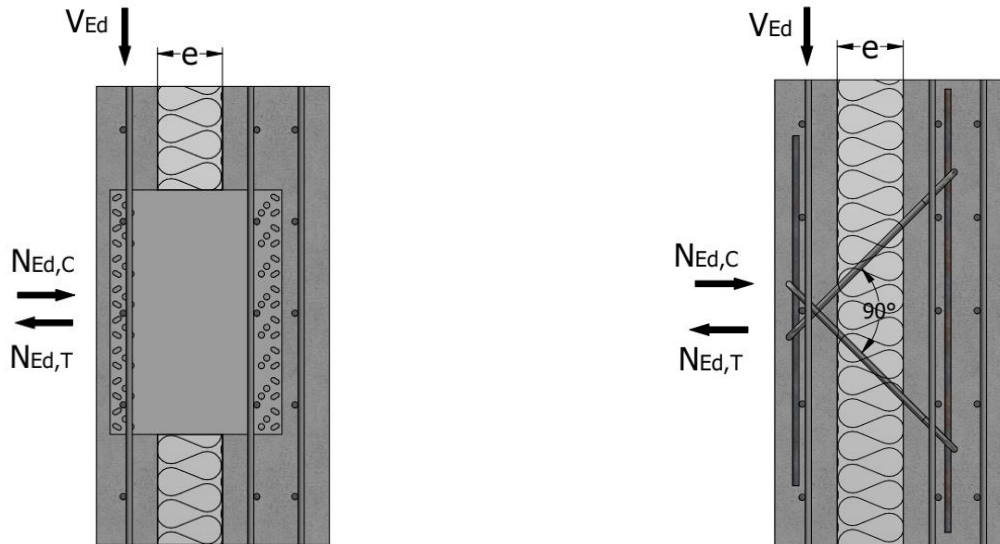
Bij vierlaagse sandwichplaten is een extra luchtlag van 40 mm tussen de buitenlaag en de isolatielaag aangebracht om condensatieproblemen te voorkomen. Hiervoor kan een speciale folie van PVC worden gebruikt. Deze wordt tijdens de productie van de sandwichplaat op de buitenste betonlaag gelegd (met de noppen naar boven). De folie moet voorzien zijn van uitsparingen bij de draag- en torsieankers. Vervolgens wordt het isolatiemateriaal geplaatst en kan de binnenste laag worden gegoten.

Belangrijk: houd er bij vierlaagse panelen rekening mee dat het toelaatbare draagvermogen van de manchetankers wordt verminderd.

BEREKENING SANDWICHPLAATANKER

BASISINFORMATIE

De rekenwaarden van de draagvermogens V_{Rd} , N_{Rd} en M_{Rd} zijn weerstandswaarden waarbij rekening wordt gehouden met de partiële veiligheidsfactor. De weerstandswaarden V_{Rd} , N_{Rd} en M_{Rd} moeten vergeleken worden met de verhoogde werking van de partiële veiligheidscoëfficiënt V_{Ed} (verticale belastingen: eigengewicht van de gevellaag en andere aanwezige belastingen), N_{Ed} (horizontale belasting: windbelasting en vervorming) en M_{Ed} (alleen bij TFA-ankers) zoals beschreven in de desbetreffende goedkeuring. De horizontale belastingen zijn afhankelijk van de plaatvorm, de rasterafstand en de ankerposities.



Ontwerpbelasting

- **Verticale belastingen:** belastingen die verticale krachten uitoefenen moeten als eigengewicht van de gevellaag geteld worden, plus andere aanwezige belastingen.
- **Krommingskrachten:** er zijn meerdere factoren van invloed op de vervorming, zoals ankeropstelling op raster met een verhouding van $0,75 \leq l_x/l_y \leq 1,33$, gevellaagdikte (70-120 mm) en temperatuurbelastingen.
 In de Terwa-software voor sandwichberekeningen wordt de warmtedoorgangcoëfficiënt berekend in overeenstemming met NEN-EN-ISO 13789.
 De richting van de warmtestroom wordt standaard als horizontaal aangenomen bij warmtedoorgangcoëfficiënten voor gewapend beton met een of twee lagen en hoogwaardige isolatie.
- **Windbelastingen:** volgens EN 1991-1-4 en nationale bijlagen.
 Er wordt uitgegaan van een sandwichplaat met een ankerraster van maximaal 1,20 m bij 1,20 m.
 Bij de windbelastingen in de tabel [kN/m²] zijn de volgende hypothesen gebruikt:
 - Dynamische druk voor een gebouwhoogte tot 30 m;
 - Landinwaartse regio's en windzones I, II en III - Nederland;
 - Stedelijke regio en landelijke regio.
 Standaard windbelastingen in de rekensoftware zijn voor een gebouw met een hoogte ≤ 20 m in een stedelijke regio in windzone II (1,12, -1,23)

Gebouwhoogte	Windzone I		Windzone II		Windzone III	
	Stedelijke regio	Landelijke regio	Stedelijke regio	Landelijke regio	Stedelijke regio	Landelijke regio
≤ 10 m	0,95	1,39	0,80	1,16	0,66	0,96
	-1,05	-1,94	-0,88	-1,63	-0,73	-1,34
≤ 20 m	1,34	1,77	1,12	1,49	0,92	1,22
	-1,47	-2,48	-1,23	-2,08	-1,01	-1,71
≤ 30 m	1,58	2,01	1,32	1,69	1,09	1,39
	-1,74	-2,82	-1,46	-2,36	-1,20	-1,94

- **Afstand van het anker tot het vaste punt (fulcrum):** de toelaatbare afstanden zijn afhankelijk van een aantal factoren. Namelijk de dikte van de thermische isolatie en de temperatuurbelasting.

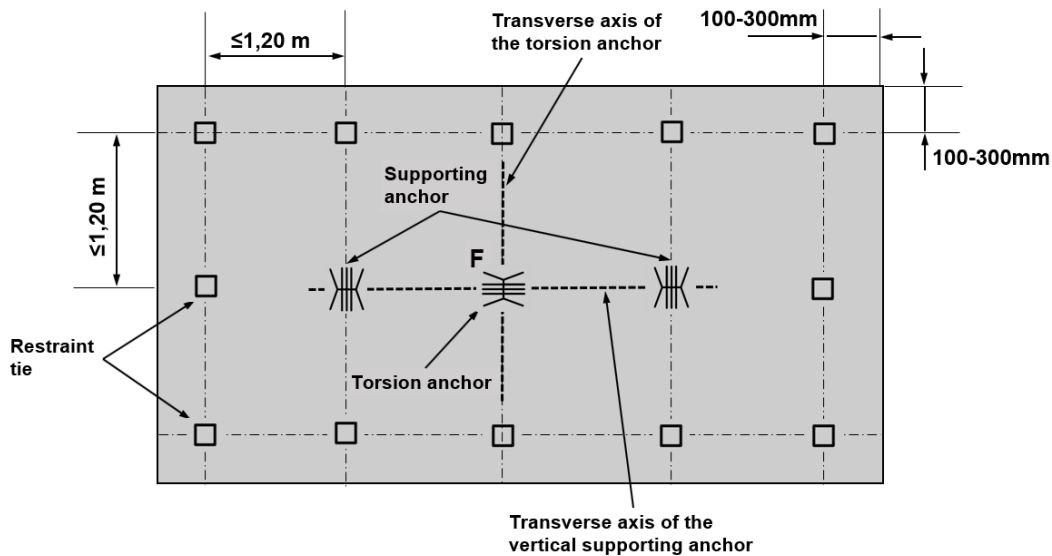
VERKLARING VAN SYMBOLEN

H: Hoogte sandwichanker.
L: Lengte sandwichanker.
 a_f : Insteeklengte van een sandwichplaatanker in de gevellaag.
 a_i : Insteeklengte van een sandwichplaatanker in het binnenblad.
f: Dikte van de gevellaag.
e: Dikte van de isolatielaag.
F: Vast punt (fulcrum)

S_x, S_y staat voor de horizontale en verticale coördinaat van het zwaartepunt.
 s_h : De afstand tussen de spouwankers en het vaste punt (fulcrum).
s: De afstand tussen het draaganker en het vaste punt (fulcrum).
 V_{Ed} : Dwarskracht die werkt op het sandwichplaatanker.
 V_{adm} : Toelaatbare dwarskracht die werkt op het sandwichplaatanker.
 N_{Ed} : Normale kracht die werkt op het sandwichplaatanker.
G: Netto gewicht van de gevellaag.

KOPPELSYSTEMEN VOOR SANDWICHPLATEN

REGELS VOOR HET PLAATSEN VAN TMA- EN TFA-SANDWICHANKERS

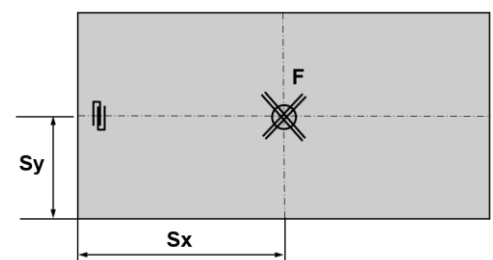


Hieronder wordt de overdracht van de belasting van de gevellaag via de isolatielaag naar de dragende binnenlaag verduidelijkt voor een aantal koppelsystemen.

DRAAGSYSTEEM: CENTRAAL MANCHETANKER "TMA"

Dit systeem bestaat uit een manchetanker als een koppelanker, geplaatst in het vaste punt (fulcrum). Als torsieanker worden er twee gekruiste TVH-spouwankers gebruikt. In deze opstelling is het mogelijk om het element tijdens transport te draaien zonder dat er extra ankers nodig zijn. Als alternatief kan er tevens een TFA-anker als torsieanker worden gebruikt.

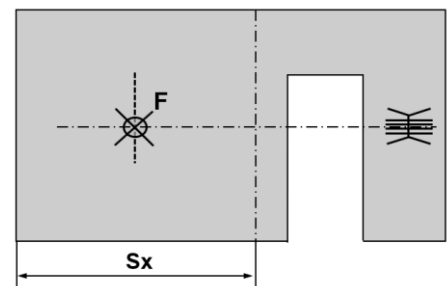
Toepassing: rechthoekige sandwichplaten zonder openingen.



DRAAGSYSTEEM: MANCHETANKER "TMA" EN PLAATANKER "TFA"

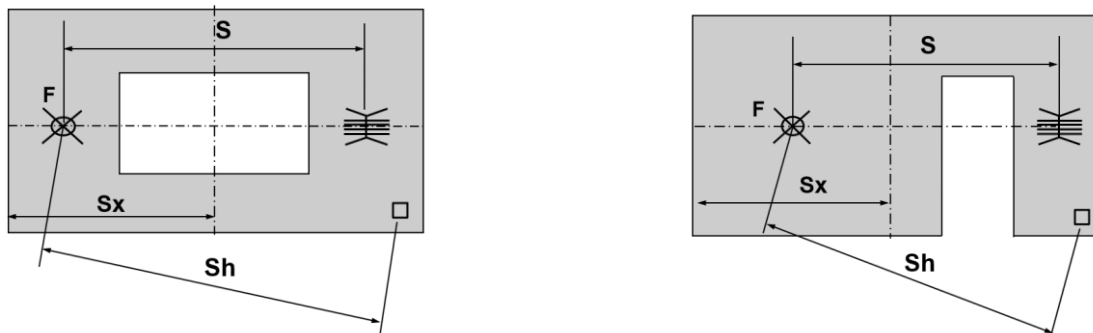
Het systeem bestaat uit twee ankers: een TMA-manchetanker en een TFA-plaatanker die als koppelanker worden gebruikt. Dit systeem is geschikt voor een asymmetrische belastingverdeling. Het TMA-manchetanker draagt de zwaarste last.

Toepassing: grote rechthoekige sandwichplaat met een zware buitenlaag of rechthoekige panelen met openingen.



Raam- of deuropeningen kunnen de plaatsing van het vaste punt in het midden van de sandwichplaat belemmeren. De maximale afstand tussen de ankers en het vaste punt wordt bepaald door de mogelijke vervorming van de ankers. Om te bepalen welk koppelsysteem en welke verankeringsonderdelen gebruikt moeten worden, mogen de aangegeven maximale afstanden tot het vaste punt voor de bevestigingsankers (S_h) en plaatankers (S) niet worden overschreden.

De waarden voor " S_h " en " S " kunnen worden verhoogd door een extra strook isolatiemateriaal aan te brengen in het gebied van het bevestigings- of plaatanker.

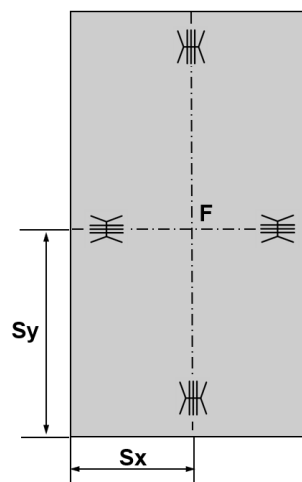
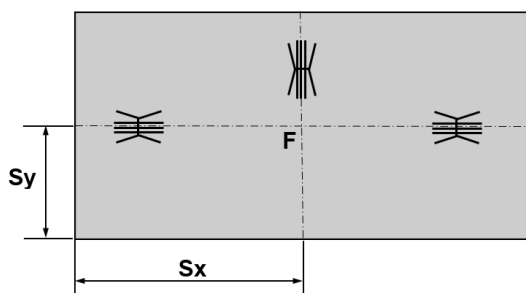


DRAAGSYSTEEM: PLAATANKER "TFA" IN PANELEN ZONDER OPENINGEN

Twee TFA-plaatankers als koppelankers (om verwarring te voorkomen, moeten plaatankers uit hetzelfde belastingsbereik worden gebruikt voor een asymmetrische belastingverdeling). Gebruik één plaatanker dat horizontaal wordt geplaatst voor versteviging.

Toepassing: lange, dunne, rechthoekige sandwichplaten.

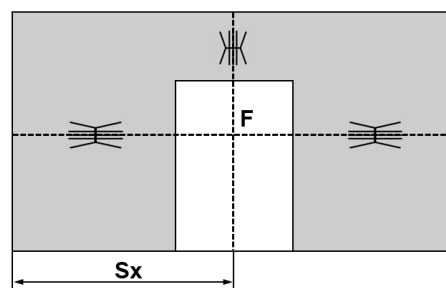
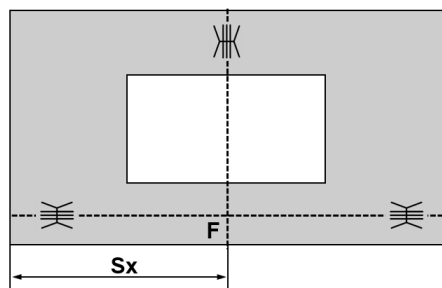
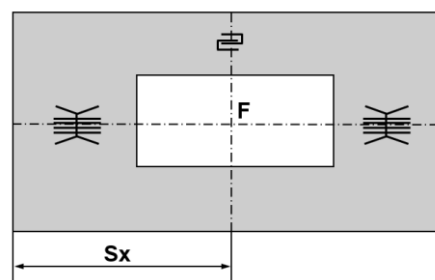
Sandwichplaten met TFA-ankers op twee assen, loodrecht op elkaar, symmetrisch aan het vaste punt. Dit paneel kan bij transport worden gedraaid.



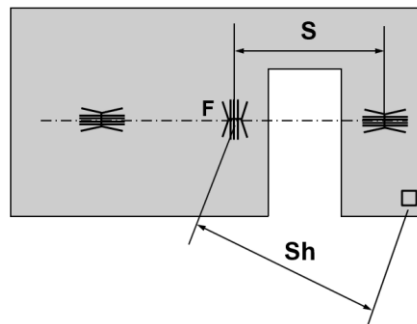
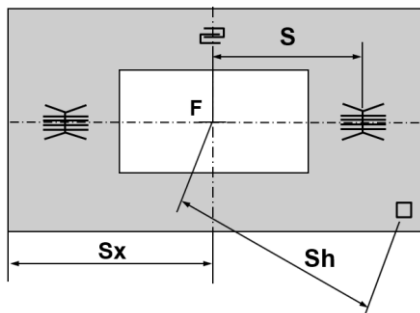
DRAAGSYSTEEM: PLAATANKER "TFA" IN PANELEN MET OPENINGEN

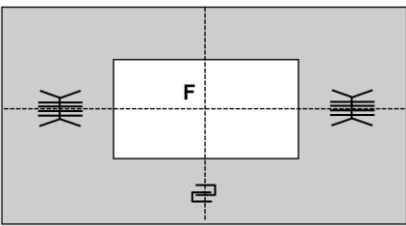
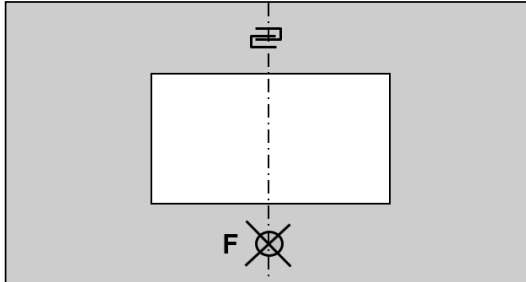
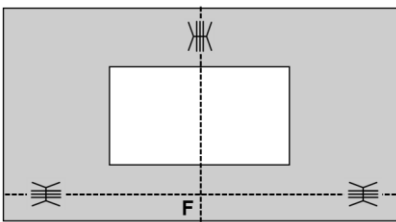
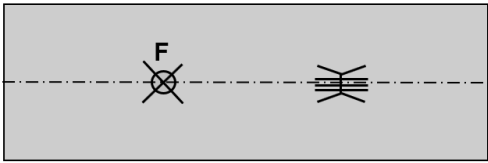
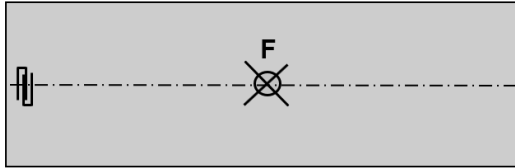
Als torsieanker worden er twee TFA-plaatankers als koppelankers en twee gekruiste TVH-spuwankers gebruikt. Deze ankers worden op twee assen loodrecht op elkaar geplaatst. Het vaste punt bevindt zich altijd op het snijpunt van deze assen. Let op: voor dunne isolatielagen moet de afstand " S " tussen het plaatanker en het vaste punt worden gecontroleerd.

Toepassing: sandwichplaten met grote openingen in het midden.



Bij lage hoogte-elementen en balustradepanelen mag de overdracht van de belasting niet via één koppelanker plaatsvinden. Door een ander draagsysteem te gebruiken, kan het vaste punt naar het midden van het paneel worden verplaatst en kunnen de waarden voor " S_h " en " S " worden verlaagd.

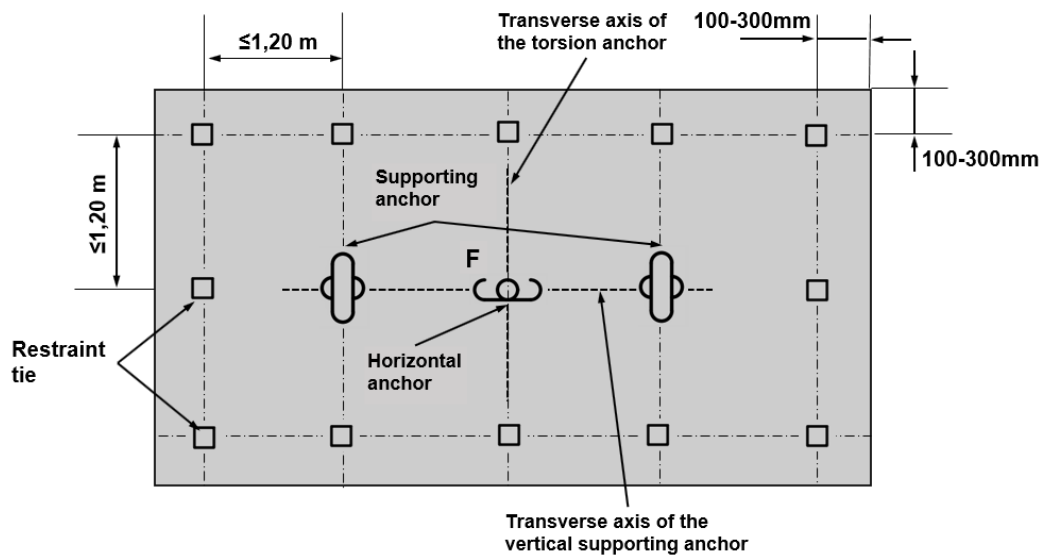


CORRECT	INCORRECT
Overdracht van de belasting met twee koppelankers	Belastingverdeling met één koppelanker met een hoog risico op scheurvorming
 <p>✓</p>	 <p>✗</p>
 <p>✓</p>	
CORRECT	INCORRECT
Overdracht van de belasting met twee koppelankers	Belastingverdeling met één koppelanker met een hoog risico op scheurvorming
 <p>✓</p>	 <p>Deze oplossing is niet toegestaan voor panelen langer dan 3000 mm.</p> <p>✗</p>

Grote trekkrachten die via één koppelanker worden overgebracht, kunnen leiden tot een hoog risico op scheurvorming. Het wordt aanbevolen om twee koppelankers te gebruiken. Indien nodig moet het draagsysteem worden gewijzigd of moet er een extra isolatiestrook in het gebied van de ankers worden aangebracht.

Bij het berekenen van een systeem voor sandwichplaatverankerung moeten eerst het gewicht en de positie van het zwaartepunt worden berekend. Daarna kan het draagsysteem worden gekozen. In de volgende stap worden de toelaatbare belastingen per anker bepaald en op basis hiervan worden de vereiste typen ankers uit de tabellen geselecteerd.

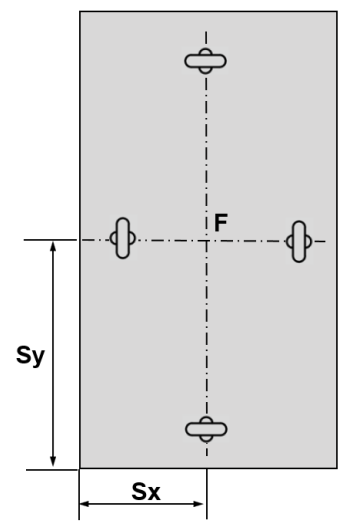
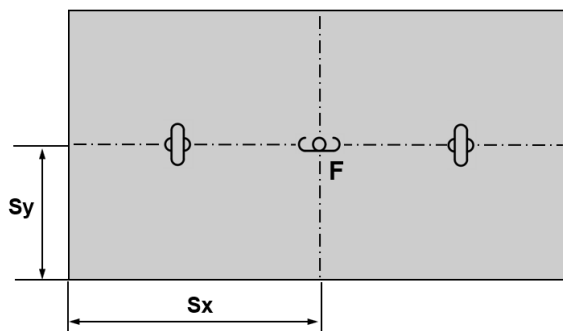
REGELS VOOR HET PLAATSEN VAN TSPA-SANDWICHANKERS



DRAAGSYSTEEM: TSPA-ANKERS IN PANELEN ZONDER OPENINGEN

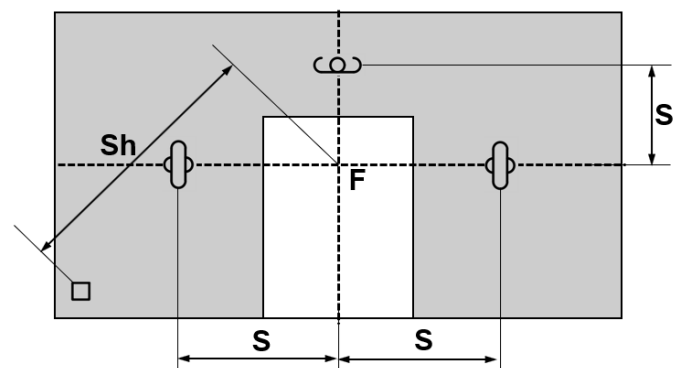
Sandwichplaten met twee TSPA-2 ankers als koppelankers en één TSPA-1 anker geplaatst in het midden (fulcrum).

Sandwichplaten met TSPA-2-ankers op twee assen, loodrecht op elkaar, symmetrisch aan het vaste punt. Dit paneel kan bij transport worden gedraaid.



DRAAGSYSTEEM: TSPA-ANKERS IN PANELEN MET OPENINGEN

Sandwichplaten met twee TSPA-2-ankers als koppelankers en één TSPA-1-anker geplaatst boven het vaste punt.



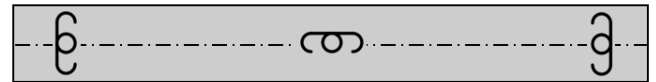
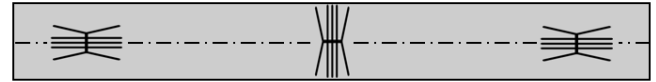
GECOMBINEERD SYSTEEM: TSPA-ANKER EN PLAATANKER "TFA" IN SMALLE PANELLEN

Door de hoogte van de ankers en de richting van de wapening, bij sandwichplaten met een minimale breedte, wordt aanbevolen om de TSPA-ankers als horizontale ankers en twee TFA-ankers als koppelankers te monteren.

CORRECT



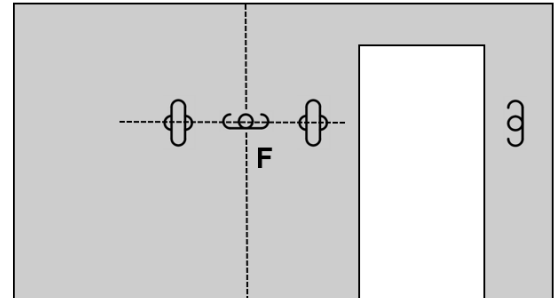
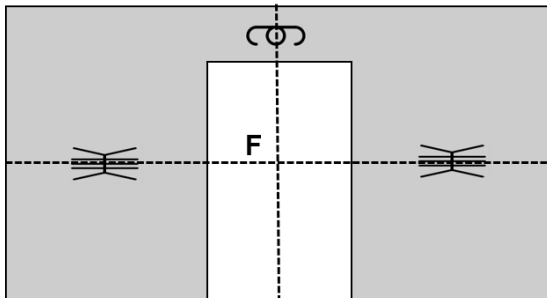
INCORRECT



GECOMBINEERD SYSTEEM: TSPA-ANKER EN PLAATANKER "TFA" IN PANELLEN MET EEN SMALLE LATEI

Door de hoogte van de ankers en de richting van de wapening, bij sandwichplaten met een lage latei, wordt het aangeraden om de TSPA-ankers als horizontale ankers en twee TFA-ankers als koppelankers te monteren.

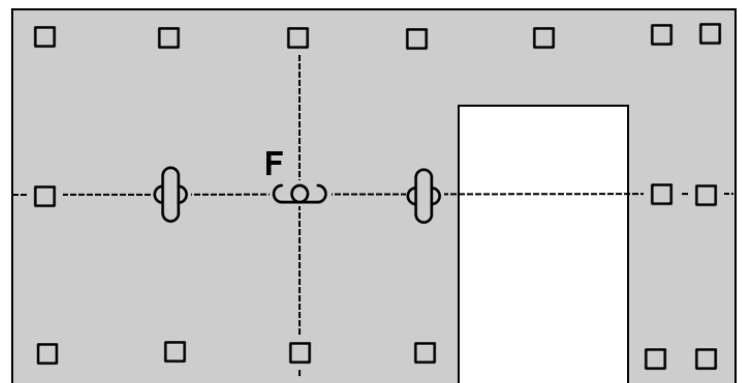
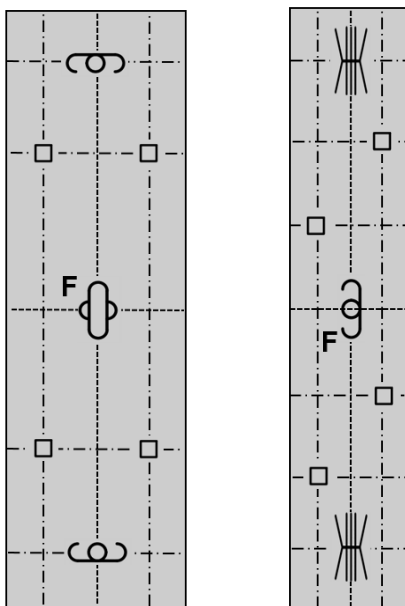
Bij sandwichplaten met kozijnen naast de openingen met een kleine latei wordt het aangeraden om een TSPA-1 anker en een anker dat gedimensioneerd is voor kolombelasting te gebruiken.



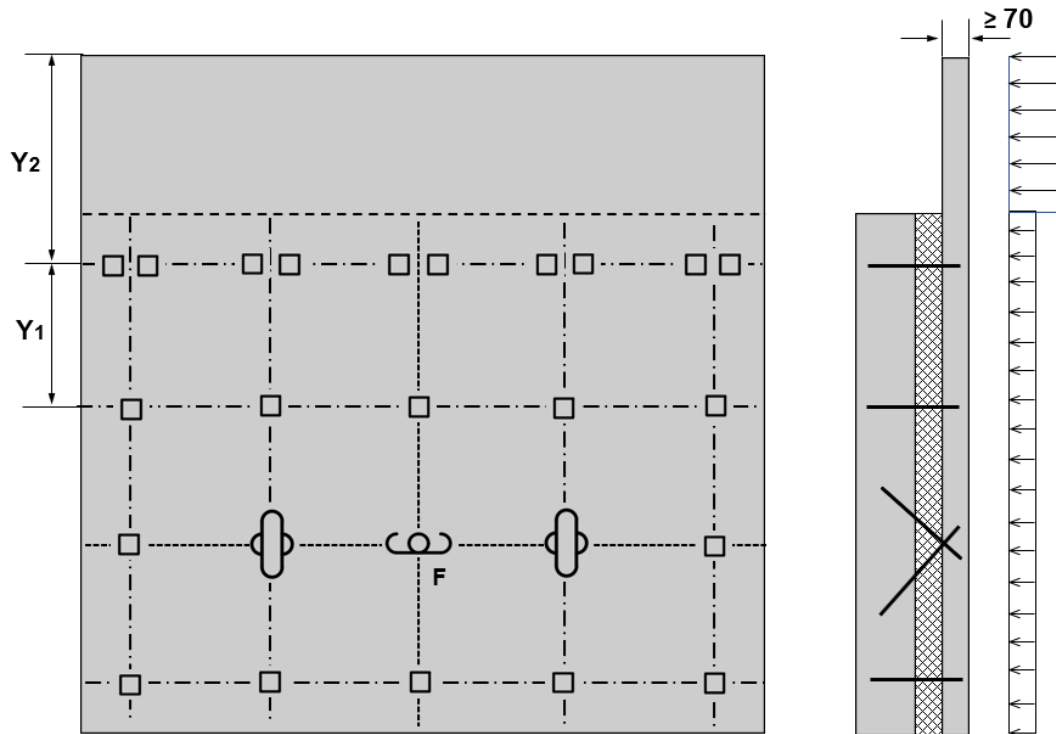
DRAAGSYSTEEM: TSPA-, TFA- EN SPOUWANKERS GEMONTEERD IN SPECIALE PANELLEN

Bij smalle sandwichplaten moeten de spouwankers in paren of versprongen geplaatst worden. Dit geldt ook als de minimale as of randafstand niet overeenkomt met de aangegeven afmetingen.

Bij smalle panelen die aan deuropeningen grenzen, wordt het aangeraden om spouwankers in paren te monteren.



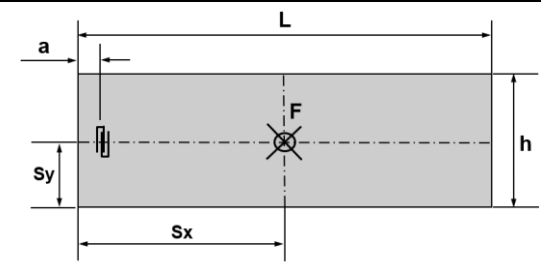
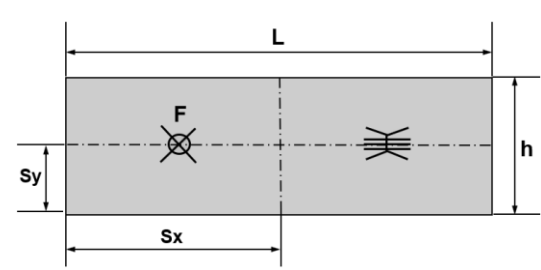
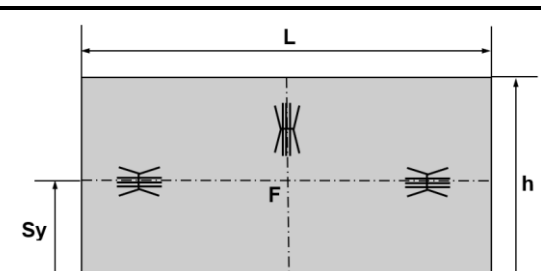
BUITENBLADEN MET EEN GROTE OVERSTEK



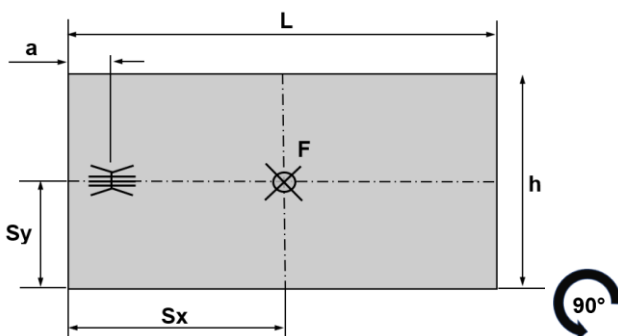
De aanzienlijke overstek (" Y_2 " = 300-900 mm) van de gevellaag zorgt door windbelastingen voor hoge lasten bij de bovenste rij spouwankers. De wind zorgt voor een vervorming van de gevellaag, rond het gebied waar de bovenste spouwankers zich bevinden. Om deze krachten op te vangen, moeten er twee draadankers op elk punt van het raster worden geplaatst, op een kortere afstand " Y_1 " van de volgende rij.

BASISBEREKENINGEN: STATISCHE MODELLEN

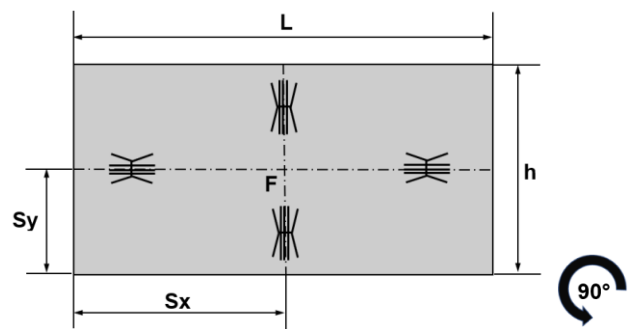
1) Zonder het element te draaien

Berekening van de belasting voor draagankers en torsieankers	
	Draaganker - TMA $V_{Ed} = L \times h \times f \times 25 \frac{kN}{m^3} \times 1,35$
	Torsieanker TVH dwarspen $V_{Ed,torsion} = \frac{0,05 \times L}{0,45 \times L - a} (L \times h \times f \times 25 \frac{kN}{m^3} \times 1,35)$
	Draaganker - TMA Draaganker - TFA $V_{Ed} = (L \times h \times f \times 25 \frac{kN}{m^3} \times 1,35) / 2$
	Geen torsieanker vereist
	Draaganker - TFA Draaganker - TFA $V_{Ed} = (L \times h \times f \times 25 \frac{kN}{m^3} \times 1,35) / 2$
	Horizontaal anker TFA $V_{Ed,horizontal} = 0,1 \times (L \times h \times f \times 25 \frac{kN}{m^3} \times 1,35)$

2) Met draaien van het element



Draaien van de elementen met één draaganker en één torsieanker



Draaien van de elementen met de draagankers opgesteld op beide assen.

De belastingen berekend aan de hand van het nettogewicht van de gevellaag moeten met de ontwerpweerstand worden vergeleken; zie tabellen.

$$V_{Ed} \leq V_{adm}$$

V_{Ed} : Dwarskracht die werkt op het sandwichplaatanker.

V_{adm} : Toelaatbare dwarskracht die werkt op het sandwichplaatanker.

Waar:

L: lengte van de gevellaag

H: hoogte van de gevellaag

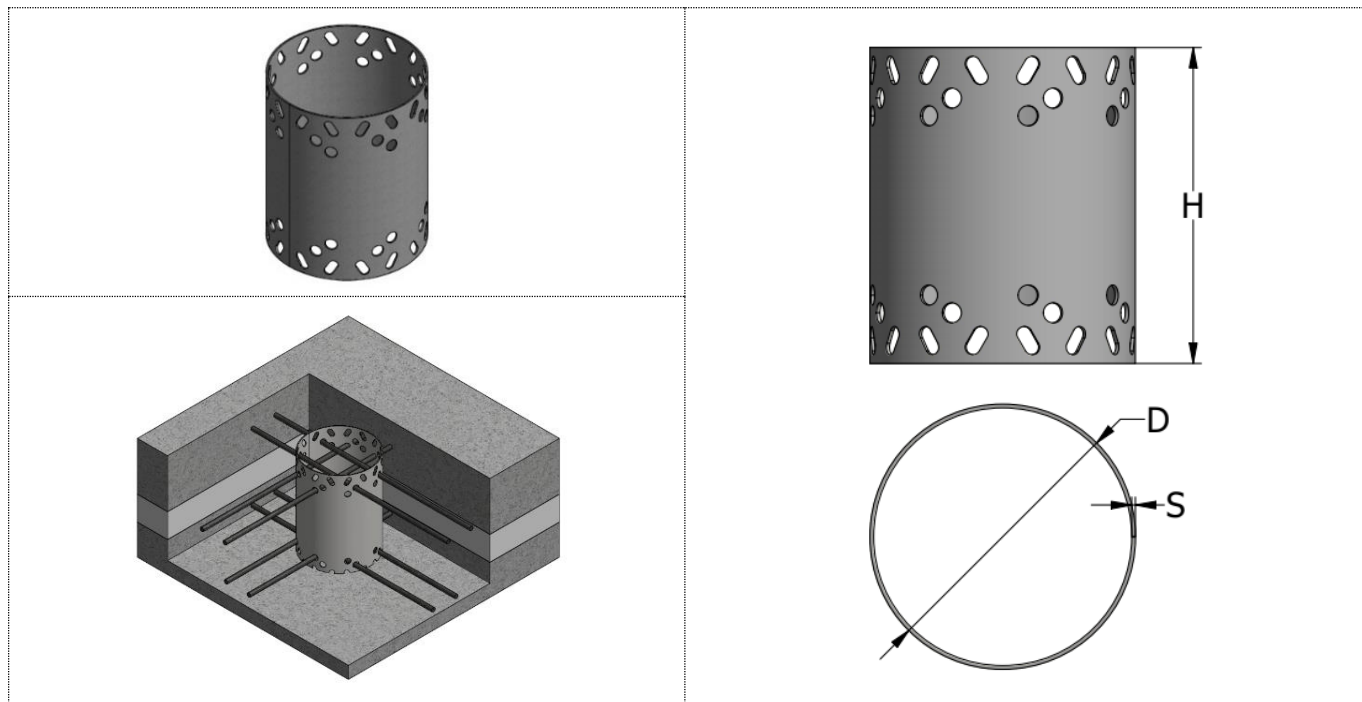
f: dikte van de gevellaag

a: afstand tussen het torsieanker en de rand

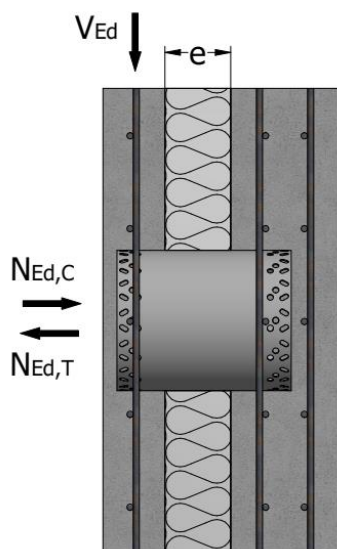
Sx, Sy: de horizontale en verticale coördinaat van het zwaartepunt

DIMENSIES VAN KOPPELANKERS EN AANBEVELINGEN VOOR MONTAGE

DRAGEND MANCHETANKER "TMA"



Het dragend manchetanker TMA is een cilindrische koker van roestvast staalplaat, materiaal W1.4571 (A4-kwaliteit) - AISI 316Ti, W1.4404 - AISI 316L of W1.4401 - AISI 316. Dit anker kan worden gebruikt als een enkel draagelement in combinatie met koppelankers. Beide uiteinden van het anker hebben twee rijen ronde gaten en één rij ovale gaten. In de ronde gaten worden wapeningsstaven aangebracht en de ovale gaten dienen voor de verankering met het beton. De plaatdikte (mm x 10), de hoogte en de diameter van het anker zijn ter identificatie gemarkeerd op het oppervlak van het anker. TMA-XX-YYY-ZZZ, XX-plaatdikte (mmx10), YYY-hoogte (mm), ZZZ-manchetdiameter (mm). Bijv.: TMA-10-125-051 voor artikelnr. 44139 - tabel 1.



De belasting op de TMA-ankers hangt af van het eigengewicht van de gevellaag, windbelasting en vervorming door temperatuur.

Ontwerpwaarde van de werkingen:

$N_{Ed,C}$ - ontwerpwaarde van de drukbelasting
 $N_{Ed,T}$ - ontwerpwaarde van de trekbelasting
 V_{Ed} - ontwerpwaarde van de afschuifbelasting

Het toelaatbare dragend vermogen hangt af van het ankertype, de dikte van de isolatielaag (e) en de werkelijke horizontale belasting.

Montage TMA-anker

Betonkwaliteit:

Gevellaag \geq C30/37

Dragende laag \geq C30/37

Wapening:

Wapeningsnet B500B

Wapeningsstaal B500B

Minimale wapening voor de gevellaag

Vierkant wapeningsnet $>1,88 \text{ cm}^2/\text{m}$

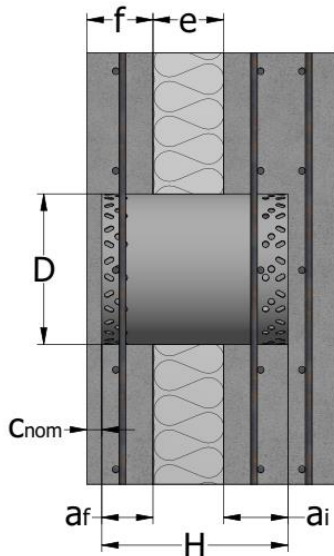
Twee lagen wanneer de dragende laag dikker is dan 100 mm

Tabel 1

Hoogte H mm	Diameter D mm	Dikte 1 mm		Dikte 1,5 mm		Dikte 2 mm	
		Symbol	Productnr.	Symbol	Productnr.	Symbol	Productnr.
125	51	TMA-10-125-051	44139	TMA-15-125-051	43923	TMA-20-125-051	44145
	76	TMA-10-125-076	44140	TMA-15-125-076	43924	TMA-20-125-076	44146
	102	TMA-10-125-102	44141	TMA-15-125-102	43925	TMA-20-125-102	44147
	127	TMA-10-125-127	44142	TMA-15-125-127	43926	TMA-20-125-127	44148
	153	TMA-10-125-153	44143	TMA-15-125-153	43927	TMA-20-125-153	44149
	178	TMA-10-125-178	44144	TMA-15-125-178	43928	TMA-20-125-178	44150
	204			TMA-15-125-204	61448		
	229			TMA-15-125-229	61449		
	255			TMA-15-125-255	61450		
	280			TMA-15-125-280	61451		
150	51	TMA-10-150-051	44067	TMA-15-150-051	43409	TMA-20-150-051	44073
	76	TMA-10-150-076	44068	TMA-15-150-076	43410	TMA-20-150-076	44074
	102	TMA-10-150-102	44069	TMA-15-150-102	43411	TMA-20-150-102	44075
	127	TMA-10-150-127	44070	TMA-15-150-127	43412	TMA-20-150-127	44076
	153	TMA-10-150-153	44071	TMA-15-150-153	43413	TMA-20-150-153	44077
	178	TMA-10-150-178	44072	TMA-15-150-178	43414	TMA-20-150-178	44078
	204	TMA-10-150-204	66960	TMA-15-150-204	60992	TMA-20-150-204	66961
	229	TMA-10-150-229	44990	TMA-15-150-229	60993	TMA-20-150-229	66962
175	51	TMA-10-175-051	44154	TMA-15-175-051	43415	TMA-20-175-051	44164
	76	TMA-10-175-076	44155	TMA-15-175-076	43416	TMA-20-175-076	44165
	102	TMA-10-175-102	44156	TMA-15-175-102	43417	TMA-20-175-102	44166
	127	TMA-10-175-127	44157	TMA-15-175-127	43418	TMA-20-175-127	44167
	153	TMA-10-175-153	44158	TMA-15-175-153	43419	TMA-20-175-153	44168
	178	TMA-10-175-178	44159	TMA-15-175-178	43420	TMA-20-175-178	44169
	204	TMA-10-175-204	44160	TMA-15-175-204	43421	TMA-20-175-204	44170
	229	TMA-10-175-229	44161	TMA-15-175-229	43422	TMA-20-175-229	44171
	255	TMA-10-175-255	44162	TMA-15-175-255	43423	TMA-20-175-255	44172
	280	TMA-10-175-280	44163	TMA-15-175-280	43424	TMA-20-175-280	44173
200	51	TMA-10-200-051	44079	TMA-15-200-051	43425	TMA-20-200-051	44089
	76	TMA-10-200-076	44080	TMA-15-200-076	43426	TMA-20-200-076	44090
	102	TMA-10-200-102	44081	TMA-15-200-102	43427	TMA-20-200-102	44091
	127	TMA-10-200-127	44082	TMA-15-200-127	43428	TMA-20-200-127	44092
	153	TMA-10-200-153	44083	TMA-15-200-153	43429	TMA-20-200-153	44093
	178	TMA-10-200-178	44084	TMA-15-200-178	43430	TMA-20-200-178	44094
	204	TMA-10-200-204	44085	TMA-15-200-204	43431	TMA-20-200-204	44095
	229	TMA-10-200-229	44086	TMA-15-200-229	43432	TMA-20-200-229	44096
	255	TMA-10-200-255	44087	TMA-15-200-255	43433	TMA-20-200-255	44097
	280	TMA-10-200-280	44088	TMA-15-200-280	43434	TMA-20-200-280	44098
225	51	TMA-10-225-051	44099	TMA-15-225-051	43435	TMA-20-225-051	44109
	76	TMA-10-225-076	44100	TMA-15-225-076	43436	TMA-20-225-076	44110
	102	TMA-10-225-102	44101	TMA-15-225-102	43437	TMA-20-225-102	44111
	127	TMA-10-225-127	44102	TMA-15-225-127	43438	TMA-20-225-127	44112
	153	TMA-10-225-153	44103	TMA-15-225-153	43439	TMA-20-225-153	44113
	178	TMA-10-225-178	44104	TMA-15-225-178	43440	TMA-20-225-178	44114
	204	TMA-10-225-204	44105	TMA-15-225-204	43441	TMA-20-225-204	44115
	229	TMA-10-225-229	44106	TMA-15-225-229	43442	TMA-20-225-229	44116
	255	TMA-10-225-255	44107	TMA-15-225-255	43443	TMA-20-225-255	44117
	280	TMA-10-225-280	44108	TMA-15-225-280	43444	TMA-20-225-280	44118

Hoogte H mm	Diameter D mm	Dikte 1 mm		Dikte 1,5 mm		Dikte 2 mm	
		Symbol	Productnr.	Symbol	Productnr.	Symbol	Productnr.
260	51	TMA-10-260-051	44119	TMA-15-260-051	43445	TMA-20-260-051	44129
	76	TMA-10-260-076	44120	TMA-15-260-076	43446	TMA-20-260-076	44130
	102	TMA-10-260-102	44121	TMA-15-260-102	43447	TMA-20-260-102	44131
	127	TMA-10-260-127	44122	TMA-15-260-127	43448	TMA-20-260-127	44132
	153	TMA-10-260-153	44123	TMA-15-260-153	43449	TMA-20-260-153	44133
	178	TMA-10-260-178	44124	TMA-15-260-178	43450	TMA-20-260-178	44134
	204	TMA-10-260-204	44125	TMA-15-260-204	43451	TMA-20-260-204	44135
	229	TMA-10-260-229	44126	TMA-15-260-229	43452	TMA-20-260-229	44136
	255	TMA-10-260-255	44127	TMA-15-260-255	43453	TMA-20-260-255	44137
	280	TMA-10-260-280	44128	TMA-15-260-280	43454	TMA-20-260-280	44138
280	51	TMA-10-280-051	60723	TMA-15-280-051	66842	TMA-20-280-051	66963
	76	TMA-10-280-076	66964	TMA-15-280-076	66965	TMA-20-280-076	66966
	102	TMA-10-280-102	66967	TMA-15-280-102	66968	TMA-20-280-102	66969
	127	TMA-10-280-127	66969	TMA-15-280-127	66970	TMA-20-280-127	66971
	153	TMA-10-280-153	49247	TMA-15-280-153	63567	TMA-20-280-153	66972
	178	TMA-10-280-178	66973	TMA-15-280-178	66974	TMA-20-280-178	66975
	204	TMA-10-280-204	66976	TMA-15-280-204	66977	TMA-20-280-204	66978
	229	TMA-10-280-229	66979	TMA-15-280-229	66980	TMA-20-280-229	66981
	255	TMA-10-280-255	66982	TMA-15-280-255	66983	TMA-20-280-255	66984
	280	TMA-10-280-280	66791	TMA-15-280-280	66985	TMA-20-280-280	66986
300	51	TMA-10-300-051	66987	TMA-15-300-051	49482	TMA-20-300-051	66997
	76	TMA-10-300-076	66988	TMA-15-300-076	49483	TMA-20-300-076	66998
	102	TMA-10-300-102	66989	TMA-15-300-102	49484	TMA-20-300-102	66999
	127	TMA-10-300-127	66990	TMA-15-300-127	49485	TMA-20-300-127	67000
	153	TMA-10-300-153	66991	TMA-15-300-153	49486	TMA-20-300-153	67001
	178	TMA-10-300-178	66992	TMA-15-300-178	49487	TMA-20-300-178	67002
	204	TMA-10-300-204	66993	TMA-15-300-204	49488	TMA-20-300-204	67003
	229	TMA-10-300-229	66994	TMA-15-300-229	49089	TMA-20-300-229	67004
	255	TMA-10-300-255	66995	TMA-15-300-255	49090	TMA-20-300-255	67005
	280	TMA-10-300-280	66996	TMA-15-300-280	49489	TMA-20-300-280	67006
325	51	TMA-10-325-051	67007	TMA-15-325-051	60783	TMA-20-325-051	67024
	76	TMA-10-325-076	67008	TMA-15-325-076	67017	TMA-20-325-076	67025
	102	TMA-10-325-102	67009	TMA-15-325-102	67018	TMA-20-325-102	67026
	127	TMA-10-325-127	67010	TMA-15-325-127	67019	TMA-20-325-127	67027
	153	TMA-10-325-153	67011	TMA-15-325-153	67020	TMA-20-325-153	67028
	178	TMA-10-325-178	67012	TMA-15-325-178	60784	TMA-20-325-178	67029
	204	TMA-10-325-204	67013	TMA-15-325-204	67021	TMA-20-325-204	67030
	229	TMA-10-325-229	67014	TMA-15-325-229	67022	TMA-20-325-229	67031
	255	TMA-10-325-255	67015	TMA-15-325-255	67023	TMA-20-325-255	67032
	280	TMA-10-325-280	67016	TMA-15-325-280	60785	TMA-20-325-280	67033
340	51	TMA-10-340-051	67034	TMA-15-340-051	61452	TMA-20-340-051	67044
	76	TMA-10-340-076	67035	TMA-15-340-076	67048	TMA-20-340-076	67045
	102	TMA-10-340-102	67036	TMA-15-340-102	61453	TMA-20-340-102	67046
	127	TMA-10-340-127	67037	TMA-15-340-127	61454	TMA-20-340-127	67047
	153	TMA-10-340-153	67038	TMA-15-340-153	61455	TMA-20-340-153	67048
	178	TMA-10-340-178	67039	TMA-15-340-178	61456	TMA-20-340-178	67049
	204	TMA-10-340-204	67040	TMA-15-340-204	61457	TMA-20-340-204	67050
	229	TMA-10-340-229	67041	TMA-15-340-229	61458	TMA-20-340-229	67051
	255	TMA-10-340-255	67042	TMA-15-340-255	61459	TMA-20-340-255	67052
	280	TMA-10-340-280	67043	TMA-15-340-280	61460	TMA-20-340-280	67053

ANKERHOOGTE



De ankerhoogte (**H**) hangt af van de gevellaagdikte (**d**) en de isolatielaagdikte (**e**) – tabel 2.

$$H \geq 2 \times a_f + e$$

$$a_i \geq a_f$$

Tabel 2

f [mm] \ e [mm]	30	40	50	60	70	80	90	100	110	120	130	140	150
60	H = 150								H = 225				
70	H = 150								H = 225				
80	H = 175								H = 260				
90	H = 175		H = 200			H = 225			H = 300				
100	H = 175		H = 200			H = 225			H = 300				
120	H = 175		H = 200			H = 225			H = 300				

INSTEKDIEPTE ANKER

De minimum insteekdiepte (a_f) van het manchetanker hangt af van de gevellaagdikte (**f**) en de isolatielaagdikte (**e**) – tabel 3.

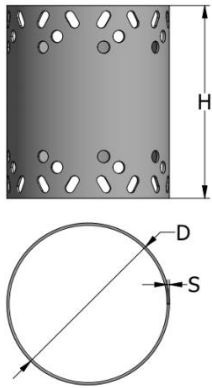
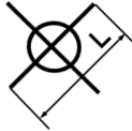
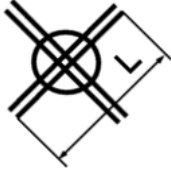
Tabel 3

Dikte gevellaag f [mm]	Dikte isolatie e = 30 – 90 mm		Dikte isolatie e = 100 – 150 mm	
	a_f min	C_{nom} min	a_f min	C_{nom} min
	[mm]	[mm]	[mm]	[mm]
60	50	10	50	10
70	55	15	60	10
80	60	20	70	10
90-120	60	30	70	20

VERANKERING IN BETON

De wapeningsstaven voor de verankering van het manchetanker worden in de ronde gaten aan beide uiteinden van het anker gestoken, in elke rij gekoppeld en in loodrechte richting geplaatst (voor grote diameter). De verankeringsstaven worden in de gevellaag en de dragende laag gestoken. Het aantal en de lengte van de verankeringsstaven hangt af van de diameter van het manchetanker, zoals aangegeven in de volgende tabel.

Tabel 4

Manchetanker TMA	Diameter mm	Symbol	Verankeringsstaven B500B
	51		2 keer 2 staven met diameter van 6 mm L = 500 mm
	76		
	102		
	127		
	153		2 keer 4 staven met diameter van 6 mm L = 700 mm Vereist bijlegwapening: 2 keer 4 staven met een diameter van 8 mm, L = 800 mm kruislings in de uitsparing van wapeningsnet.
	178		
	204		
	229		
	255		
	280		

DIAMETER MANCHETANKER – TMA

Nadat de hoogte van het manchetanker is vastgesteld, wordt de diameter van het manchetanker bepaald afhankelijk van de afschuifbelasting V_{Ed} van het manchetanker, de gevellaagdikte en de isolatielaagdikte - tabellen: 5, 6, 7, 8 en 9.

De toelaatbare afschuifbelasting V_{adm} (kN) op het anker voor een drielaagse sandwichplaat en gevellaagdikte $f \leq 80$ mm ($N_{Ed} \leq 5,7$ kN)

Tabel 5

D mm	e mm												
	30	40	50	60	70	80	90	100	110	120	130	140	150
51	12,6	12,6	12,6	12,6	12,6	11,6	10,0	5,4	5,0	4,5	3,9	3,4	3,1
76	18,9	18,9	18,9	18,9	18,9	17,3	15,0	10,8	10,7	10,3	9,5	8,5	8,1
102	25,4	25,4	25,4	25,4	25,4	23,0	20,3	14,6	14,4	14,3	14,0	13,9	13,8
127	31,6	31,6	31,6	31,6	31,6	28,4	25,7	17,7	17,6	17,4	17,1	16,9	16,7
153	38,1	38,1	38,1	38,1	37,8	34,4	31,1	20,7	20,5	20,3	20,0	19,7	19,3
178	44,4	44,4	44,4	44,4	43,2	39,8	35,8	30,9	29,2	27,4	25,9	24,6	23,2
204	50,9	50,9	50,9	50,9	49,3	45,2	41,2	35,2	33,1	31,2	29,6	28,1	26,7
229	57,1	57,1	57,1	57,1	55,4	50,6	45,9	39,3	36,7	34,8	32,8	31,2	29,7
255	63,6	63,6	63,6	63,6	59,4	54,0	51,3	43,6	40,8	38,5	36,5	34,4	32,8
280	69,8	69,8	69,8	69,8	62,1	55,4	51,3	47,4	44,6	42,0	39,8	37,5	35,9

De toelaatbare afschuifbelasting V_{adm} (kN) op het anker voor een drielaagse sandwichplaat en gevellaagdikte $f \leq 90$ mm ($N_{Ed} \leq 7,8$ kN)

Tabel 6

D mm	e mm												
	30	40	50	60	70	80	90	100	110	120	130	140	150
51	12,6	12,6	12,6	12,2	10,8	9,5	8,1	5,1	4,5	3,9	3,6	3,0	2,7
76	18,8	18,8	18,8	18,8	17,3	15,5	13,5	10,4	9,7	9,3	8,8	8,1	7,7
102	25,4	25,4	25,4	25,4	23,6	22,3	19,2	14,0	13,8	13,0	12,4	11,7	11,2
127	31,6	31,6	31,6	31,6	29,7	27,3	24,2	17,3	17,1	16,9	15,9	15,1	14,3
153	38,1	38,1	38,1	38,1	35,8	33,1	29,8	20,4	20,3	20,0	19,6	18,5	17,6
178	44,3	44,3	44,3	44,3	43,2	38,5	35,1	27,3	25,7	24,3	23,0	21,7	20,9
204	50,8	50,8	50,8	50,8	47,3	43,9	39,8	32,0	29,7	28,2	26,7	25,2	24
229	57,1	57,1	57,1	57,1	54,0	50,0	44,6	36,2	33,8	31,9	30,2	28,6	27,1
255	63,6	63,6	63,6	63,6	58,1	54,0	50,0	40,2	37,8	35,8	33,8	32,0	30,6
280	69,8	69,8	69,8	68,9	60,8	55,4	50,0	44,3	41,6	39,2	37,1	35,0	33,6

De toelaatbare belasting V_{adm} (kN) op het anker voor een drielaagse sandwichplaat en gevellaagdikte $f \leq 100$ mm ($N_{Ed} \leq 9,3$ kN)

Tabel 7

D mm \ e mm	30	40	50	60	70	80	90	100	110	120	130	140	150
51	9,2	8,9	7,3	6,5	5,7	5,4	4,9						
76	18,8	18,8	18,8	15,3	14,6	13,0	10,9	5,5	5,4	5,3	5,1	4,6	4,2
102	25,2	25,2	25,2	23,2	21,5	19,3	17,6	10,8	10,0	9,5	9,0	8,5	8,1
127	31,6	31,6	31,6	30,5	28,1	25,4	22,7	15,1	14,2	13,5	12,7	12,0	11,5
153	38,1	38,1	38,1	37,5	34,4	31,3	28,4	19,3	18,2	17,4	16,5	15,7	14,9
178	44,3	44,3	44,3	43,5	40,5	37,1	33,3	24,0	22,3	21,3	20,1	19,0	18,2
204	50,8	50,8	50,8	50,6	46,3	43,2	37,8	28,6	26,6	25,2	23,8	22,5	21,5
229	57,1	57,1	57,1	57,1	53,1	49,0	43,5	32,9	30,5	29,0	27,4	26,1	24,6
255	63,6	63,6	63,6	63,5	59,0	53,3	49,3	37,4	34,7	32,9	31,2	29,4	28,1
280	69,8	69,8	69,8	68,6	60,8	54,3	49,3	41,0	38,5	36,7	34,4	32,7	31,2

De toelaatbare belasting V_{adm} (kN) op het anker voor een drielaagse sandwichplaat en gevellaagdikte $f \leq 120$ mm ($N_{Ed} \leq 12,7$ kN)

Tabel 8

D mm \ e mm	30	40	50	60	70	80	90	100	110	120	130	140	150
51													
76													
102	20,3	19,6	17,6	15,5	14,2	13,2	11,6						
127	31,1	29,0	27,0	25,0	22,3	20,9	18,2						
153	37,9	37,8	35,1	32,4	29,7	27,7	25,0						
178	44,3	44,3	43,2	37,8	36,5	32,4	29,7	4,1	3,6	3,4	3,2	3,2	3,1
204	50,8	50,8	50,0	45,9	43,2	38,5	35,8	13,5	12,4	11,6	10,8	10,7	10,5
229	57,0	57,0	56,7	52,7	50,0	44,6	40,5	18,9	18,4	17,0	16,2	15,5	15,0
255	63,5	63,5	63,5	58,1	56,7	51,3	45,9	24,8	23,5	22,0	20,7	19,7	19,2
280	69,8	69,8	69,8	64,8	58,1	52,7	45,9	29,7	28,4	26,6	25,1	23,6	23,0

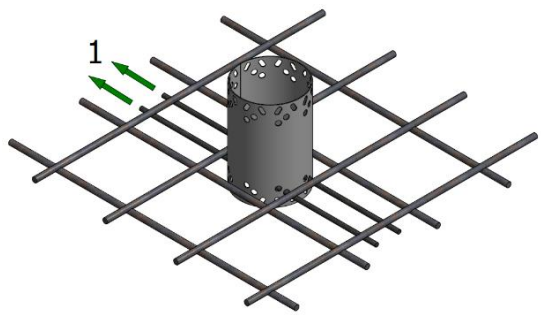
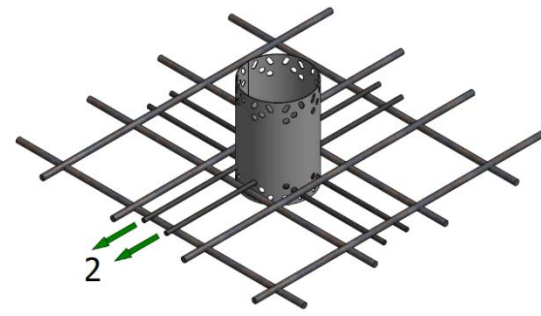
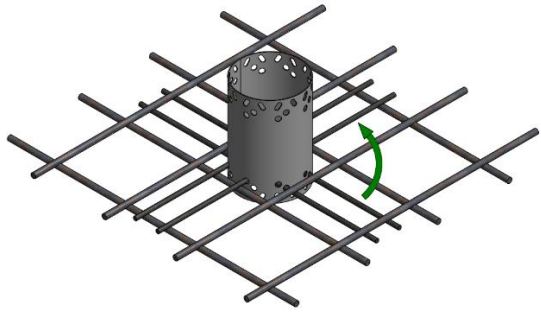
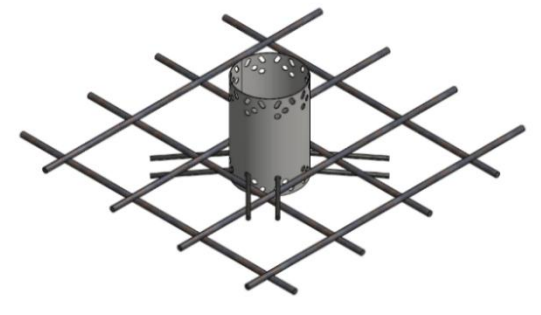
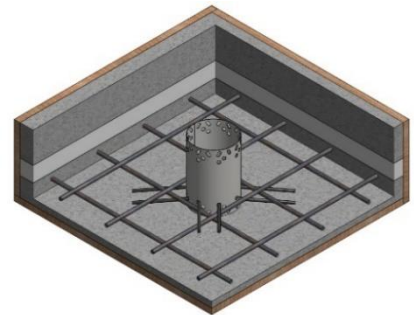
De toelaatbare belasting V_{adm} (kN) op het anker voor een vierlaagse sandwichplaat en gevellaagdikte $f \leq 80$ mm ($N_{Ed} \leq 8,9$ kN)

Tabel 9

D mm \ e mm	30	40	50	60	70	80	90	100	110	120	130	140	150
51	Geen luchtspouw mogelijk			8,5	7,6	6,6	5,7	Geen tests uitgevoerd					
76				16,9	15,1	13,5	11,7						
102				24,3	22,3	19,6	17,6						
127				31,1	28,4	25,7	23,0						
153				37,8	35,1	31,7	28,6						
178				44,3	41,2	37,8	33,8						
204				50,8	47,3	43,2	39,2						
229				57,1	53,3	48,6	44,6						
255				63,5	58,1	52,7	50,0						
280				67,5	60,8	54,0	50,0						

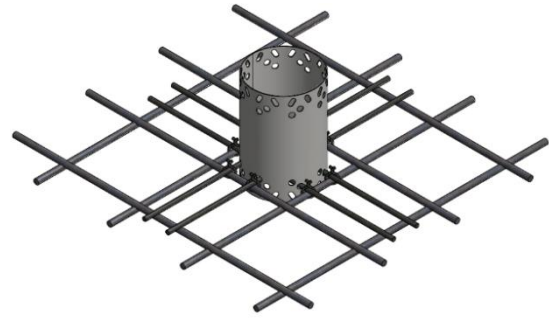
MONTAGE MANCHETANKER TMA IN SANDWICHPLAAT

Tabel 10 - Eerste variant I

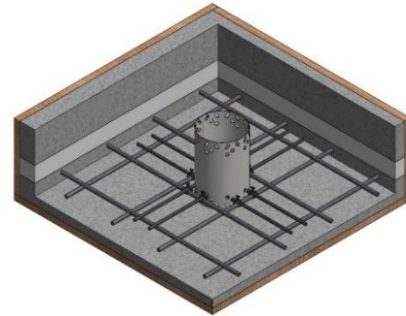
<p>1. Het TMA-anker kan worden gemonteerd als het wapeningsnet voor de gevellaag is samengeknoopt. Eerst worden er twee verankeringsstaven in de onderste rij ronde gaten gestoken, zodat deze parallel aan de onderste laag van het wapeningsnet liggen.</p>	
<p>2. Dan worden er twee verankeringsstaven in de bovenste rij ronde gaten en loodrecht op de eerste twee verankeringsstaven gestoken. Zo zijn deze staven bijna parallel aan de bovenste laag van het wapeningsnet.</p>	
<p>3. Het manchetanker wordt 45° gedraaid.</p>	
<p>4. Na het draaien bevinden de onderste verankeringsstaven zich onder de onderste rij wapeningsnetten en de bovenste verankeringsstaven boven de bovenste rij wapeningsnetten. Op deze manier is het niet nodig om de verankeringsstaven aan het wapeningsnet vast te knopen.</p>	
<p>5. Vervolgens wordt de volledige wapening met TMA-anker in de bekisting geplaatst. Daarna wordt het beton gestort voor de gevellaag en worden de isolatielaag, het wapeningsnet voor de dragende laag en de verankeringsstaven voor de bovenste rij ronde gaten aangebracht.</p> <p>6. Vervang iedere doorgesneden staaf van het wapeningsnet met bijlegwapening met dezelfde diameter.</p> <p>7. Stort het beton voor het binnenblad.</p>	

Tabel 11 - Tweede variant II

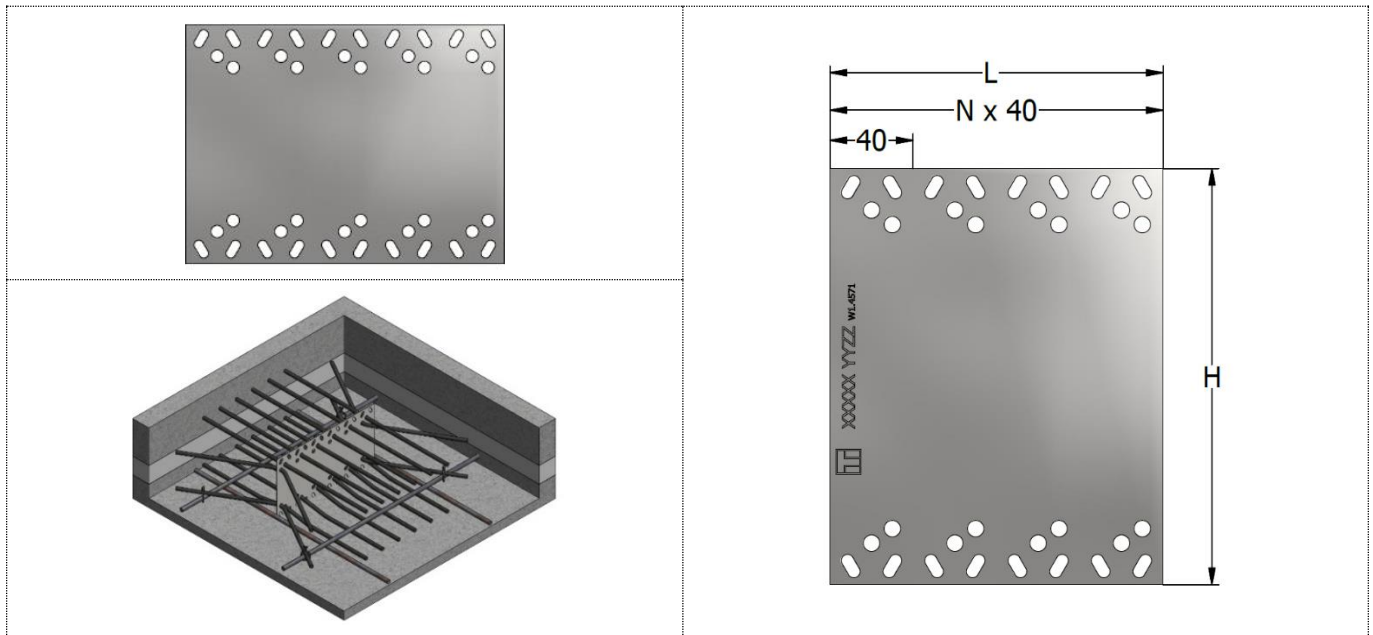
1. Voor een dun buitenblad wordt het manchetanker TMA boven het wapeningsnet van de gevellaag geplaatst, dat als eerste wordt gemonteerd. Het TMA-anker wordt geïnstalleerd zonder verankeringsstaaf onder het wapeningsnet te plaatsen. De vier verankeringsstaven worden boven het wapeningsnet geplaatst en dan aan het net vastgeknoopt om beweging tijdens het betonstorten te voorkomen.



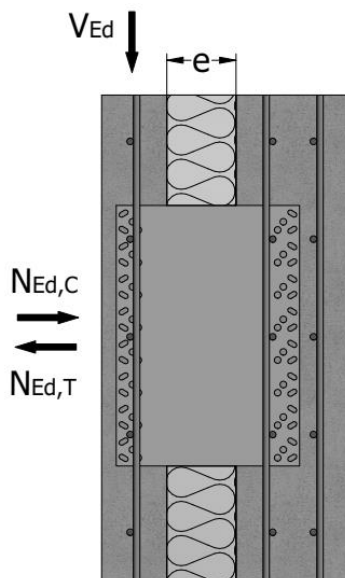
2. Vervolgens wordt de volledige wapening met TMA-anker in de bekisting geplaatst. Daarna wordt het beton gestort voor de gevellaag en worden de isolatielaag, het wapeningsnet voor de dragende laag en de verankeringsstaven voor de bovenste rij ronde gaten aangebracht.
3. Vervang iedere doorgesneden staaf van het wapeningsnet met bijlegwapening met dezelfde diameter.
4. Stort het beton voor het binnenblad.



DRAGEND PLAATANKER "TFA"



Het draaganker TFA is een anker van roestvast staalplaat, materiaal W1.4571 (A4-kwaliteit) - AISI 316Ti, W1.4404 – AISI 316L of W1.4401 – AISI 316. Dit anker kan alleen worden gebruikt in combinatie met een TMA-manchetanker of met andere TFA-plaatankers als draagankers. Beide uiteinden van het anker hebben twee rijen ronde gaten en één rij ovale gaten. In de ronde gaten worden wapeningsstaven aangebracht en de ovale gaten dienen voor de verankerung met het beton. De plaatdikte (mm x 10), de hoogte en de lengte van het anker zijn ter identificatie gemarkeerd op het oppervlak van het anker. TFA-XX-YYY-ZZZ, XX-plaatdikte (mmx10), YYY-hoogte (mm), ZZZ-plaatlengte (mm). Bijv.: TFA-10-150-0080 voor artikelnr. 44175 – tabel 12.



De belasting op de TFA-ankers hangt af van het eigengewicht van de gevellaag, windbelasting en vervorming door temperatuur.

Ontwerpwaarde van de werkingen:

$N_{Ed,C}$ – ontwerpwaarde van de drukbelasting
 $N_{Ed,T}$ – ontwerpwaarde van trekbelasting
 V_{Ed} – ontwerpwaarde van de afschuifbelasting

Het toelaatbare dragend vermogen hangt af van het ankertype, de dikte van de isolatielaag (e) en de werkelijke horizontale belasting.

Montage TFA-anker

Betonkwaliteit:

Gevellaag \geq C30/37

Dragende laag \geq C30/37

Wapening:

Wapeningsnet B500B

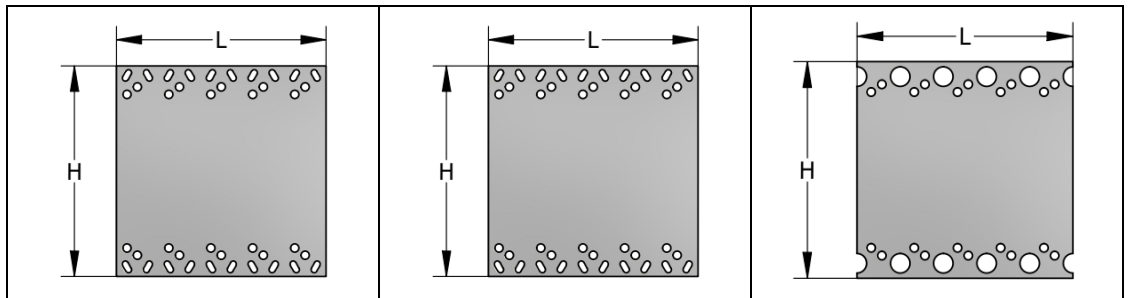
Wapeningsstaal B500B

Minimale wapening voor de gevellaag

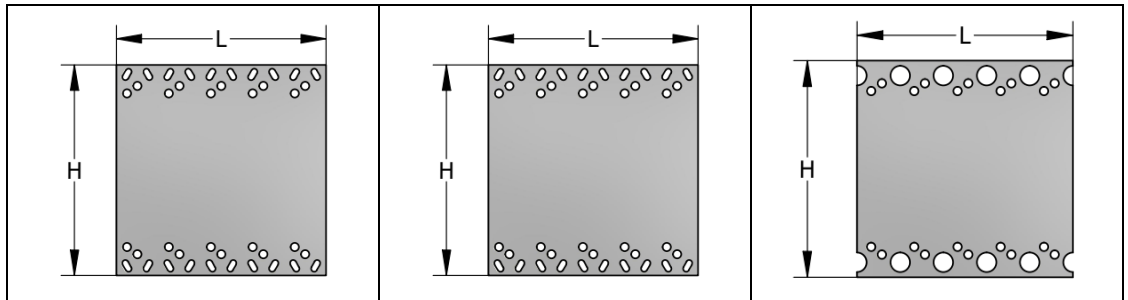
Vierkant wapeningsnet $>1,88 \text{ cm}^2/\text{m}$

Twee lagen wanneer de dragende laag dikker is dan 100 mm

Tabel 12

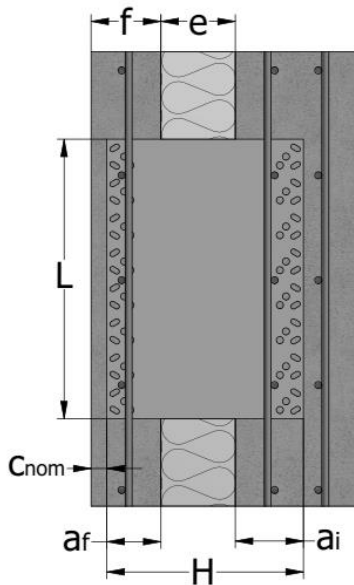


Hoogte H mm	Lengte L mm	Dikte 1,5 mm		Dikte 2 mm		Dikte 3 mm	
		Symbol	Productnr.	Symbol	Productnr.	Symbol	Productnr.
150	80	TFA-15-150-0080	43456	TFA-20-150-0080	44186		
	120	TFA-15-150-0120	43457	TFA-20-150-0120	44187		
	160	TFA-15-150-0160	43458	TFA-20-150-0160	44188		
	200	TFA-15-150-0200	43459	TFA-20-150-0200	44189		
	240	TFA-15-150-0240	43460	TFA-20-150-0240	44190		
	280	TFA-15-150-0280	43461	TFA-20-150-0280	44191		
	320	TFA-15-150-0320	43462	TFA-20-150-0320	44192		
	360	TFA-15-150-0360	43463	TFA-20-150-0360	44193		
175	80	TFA-15-175-0080	43466	TFA-20-175-0080	44208		
	120	TFA-15-175-0120	43467	TFA-20-175-0120	44209		
	160	TFA-15-175-0160	43468	TFA-20-175-0160	44210		
	200	TFA-15-175-0200	43469	TFA-20-175-0200	44211		
	240	TFA-15-175-0240	43470	TFA-20-175-0240	44212		
	280	TFA-15-175-0280	43471	TFA-20-175-0280	44213		
	320	TFA-15-175-0320	43472	TFA-20-175-0320	44214		
	360	TFA-15-175-0360	43473	TFA-20-175-0360	44215		
200	80	TFA-15-200-0080	43476	TFA-20-200-0080	44229	TFA-30-200-0080	65792
	120	TFA-15-200-0120	43477	TFA-20-200-0120	44230	TFA-30-200-0120	65793
	160	TFA-15-200-0160	43478	TFA-20-200-0160	44231	TFA-30-200-0160	65794
	200	TFA-15-200-0200	43479	TFA-20-200-0200	44232	TFA-30-200-0200	65795
	240	TFA-15-200-0240	43480	TFA-20-200-0240	44233	TFA-30-200-0240	65796
	280	TFA-15-200-0280	43481	TFA-20-200-0280	44234	TFA-30-200-0280	65797
	320	TFA-15-200-0320	43482	TFA-20-200-0320	44235	TFA-30-200-0320	65798
	360	TFA-15-200-0360	43483	TFA-20-200-0360	44236	TFA-30-200-0360	65799
225	80	TFA-15-225-0080	43486	TFA-20-225-0080	44250	TFA-30-225-0080	65800
	120	TFA-15-225-0120	43487	TFA-20-225-0120	44251	TFA-30-225-0120	65801
	160	TFA-15-225-0160	43488	TFA-20-225-0160	44252	TFA-30-225-0160	65802
	200	TFA-15-225-0200	43489	TFA-20-225-0200	44253	TFA-30-225-0200	65803
	240	TFA-15-225-0240	43490	TFA-20-225-0240	44254	TFA-30-225-0240	65804
	280	TFA-15-225-0280	43491	TFA-20-225-0280	44255	TFA-30-225-0280	67055
	320	TFA-15-225-0320	43492	TFA-20-225-0320	44256	TFA-30-225-0320	67056
	360	TFA-15-225-0360	43493	TFA-20-225-0360	44257	TFA-30-225-0360	67057
260	80	TFA-15-260-0080	44271	TFA-20-260-0080	43936	TFA-30-260-0080	48670
	120	TFA-15-260-0120	44272	TFA-20-260-0120	43937	TFA-30-260-0120	48666
	160	TFA-15-260-0160	44273	TFA-20-260-0160	43938	TFA-30-260-0160	48667
	200	TFA-15-260-0200	44274	TFA-20-260-0200	43939	TFA-30-260-0200	63857
	240	TFA-15-260-0240	44275	TFA-20-260-0240	43940	TFA-30-260-0240	48669
	280	TFA-15-260-0280	44276	TFA-20-260-0280	43941	TFA-30-260-0280	65751
	320	TFA-15-260-0320	44277	TFA-20-260-0320	43942	TFA-30-260-0360	66480
	360	TFA-15-260-0360	44278	TFA-20-260-0360	43943	TFA-30-260-0360	65752
	400	TFA-15-260-0400	44279	TFA-20-260-0400	43944	TFA-30-260-0400	48410



Hoogte H mm	Lengte L mm	Dikte 1,5 mm		Dikte 2 mm		Dikte 3 mm	
		Symbool	Productnr.	Symbool	Productnr.	Symbool	Productnr.
280	80			TFA-20-280-0080	61368	TFA-30-280-0080	60718
	120			TFA-20-280-0120	61369	TFA-30-280-0120	60719
	160			TFA-20-280-0160	46943	TFA-30-280-0160	46944
	200			TFA-20-280-0200	49796	TFA-30-280-0200	60720
	240			TFA-20-280-0240	46601	TFA-30-280-0240	49520
	280			TFA-20-280-0280	61370	TFA-30-280-0280	60721
	320			TFA-20-280-0320	46604	TFA-30-280-0320	60722
	360			TFA-20-280-0360	46600	TFA-30-280-0360	46945
300	400			TFA-20-280-0400	62514	TFA-30-280-0400	46636
	80			TFA-20-300-0080	44064	TFA-30-300-0080	43738
	120			TFA-20-300-0120	62531	TFA-30-300-0120	48243
	160			TFA-20-300-0160	44065	TFA-30-300-0160	43740
	200			TFA-20-300-0200	44066	TFA-30-300-0200	48242
	240			TFA-20-300-0240	62532	TFA-30-300-0240	60668
	280			TFA-20-300-0280	46491	TFA-30-300-0280	46292
	320			TFA-20-300-0320	62545	TFA-30-300-0320	48244
350	360			TFA-20-300-0360	62546	TFA-30-300-0360	43745
	400			TFA-20-300-0400	62547	TFA-30-300-0400	43746
	80			TFA-20-350-0080	67058	TFA-30-350-0080	47002
	120			TFA-20-350-0120	67059	TFA-30-350-0120	46528
	160			TFA-20-350-0160	67060	TFA-30-350-0160	47003
	200			TFA-20-350-0200	67061	TFA-30-350-0200	46529
	240			TFA-20-350-0240	67062	TFA-30-350-0240	65808
	280			TFA-20-350-0280	67063	TFA-30-350-0280	47032
400	320			TFA-20-350-0320	67064	TFA-30-350-0320	47004
	360			TFA-20-350-0360	67065	TFA-30-350-0360	47005
	400			TFA-20-350-0400	67066	TFA-30-350-0400	46530
	80			TFA-20-400-0080	67067	TFA-30-400-0080	66923
	120			TFA-20-400-0120	67068	TFA-30-400-0120	64248
	160			TFA-20-400-0160	67069	TFA-30-400-0160	66484
	200			TFA-20-400-0200	67070	TFA-30-400-0200	67076
	240			TFA-20-400-0240	67071	TFA-30-400-0240	67077
400	280			TFA-20-400-0280	67072	TFA-30-400-0280	66485
	320			TFA-20-400-0320	67073	TFA-30-400-0320	64249
	360			TFA-20-400-0360	67074	TFA-30-400-0360	66922
	400			TFA-20-400-0400	67075	TFA-30-400-0400	66359

ANKERHOOGTE



De ankerhoogte hangt af van de minimale insteekdiepte van de gevellaag a_f en de isolatielaagdikte (e) – tabel 14.

$$H \geq 2 \times a_f + e$$

$$a_i \geq a_f$$

Minimale insteekdiepte a_f
Minimale betondekking C_{nom}

Dikte gevellaag f [mm]	Dikte isolatie e = 30 – 240 mm	
	a_f min [mm]	C_{nom} min [mm]
60	50	10
≥ 70	55	15

Tabel 13

f mm	Isolatielaagdikte e [mm]																	
	30	40	50	60	70	80	90	100	110	120	140	160	180	200	240			
60	H = 150																	
60			H = 175															
60					H = 200													
60							H = 225											
60										H = 260		H = 260						
60													H = 280		H = 300			
60																H = 350		
≥ 70	H = 150																	
≥ 70			H = 175															
≥ 70					H = 200													
≥ 70							H = 225											
≥ 70										H = 240		H = 260						
≥ 70												H = 280						
≥ 70													H = 300		H = 335			
≥ 70																	H = 350	

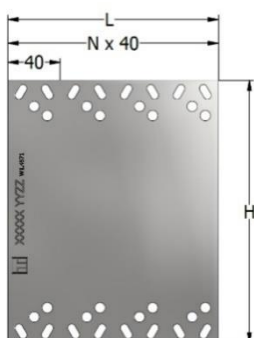
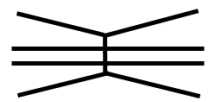
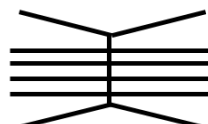
INSTEKDIEPTE ANKER

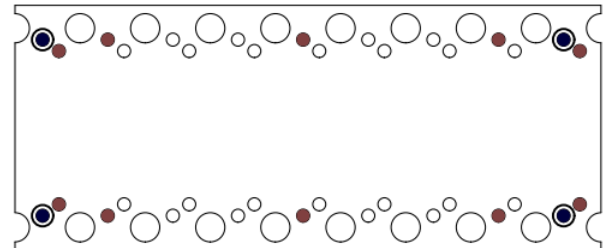
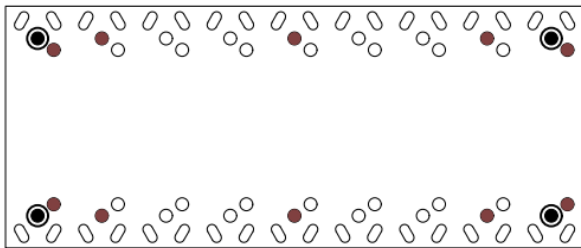
De minimale insteekdiepte voor het TFA-plaatanker bedraagt ongeveer 50 mm. Een grotere insteekdiepte kan een groter draagvermogen of een hogere veiligheidsfactor bepalen om betonbreuk te voorkomen. Het gebruik van een plaatanker wordt niet beperkt door de dikte van de buitenlaag.

VERANKERING IN BETON

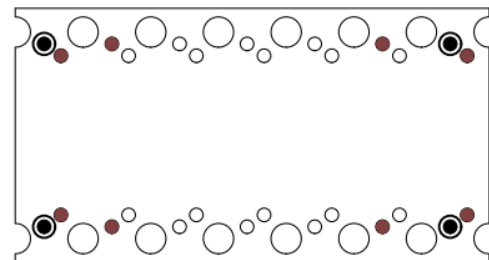
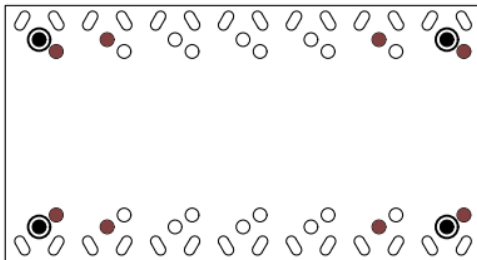
De wapeningsstaven voor de verankering van het plaatanker worden in de ronde gaten aan beide uiteinden van het anker gestoken. De verankeringsstaven worden in de gevellaag en de dragende binnenlaag gestoken. Het aantal en de lengte van de verankeringsstaven hangt af van de lengte van het plaatanker – tabel 14.

Tabel 14

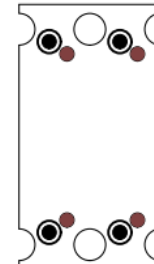
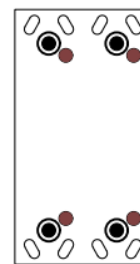
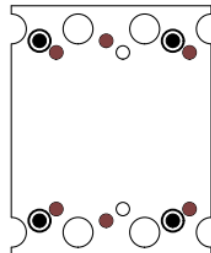
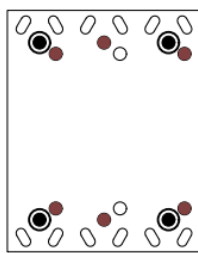
Plaatanker TFA	Ankerlengte L mm	Symbol	Verankeringsstaven B500B
	80		2 keer 4 staven met een diameter van 6 mm l = 400 mm
	120		2 keer 5 staven met een diameter van 6 mm l = 400 mm
	160, 200, 240, 280		2 keer 6 staven met een diameter van 6 mm l = 400 mm
	320, 360, 400		2 keer 7 staven met een diameter van 6 mm l = 400 mm



TFA L = 320 – 400 mm 2 keer 7 staven met een diameter van 6 mm l = 400 mm



TFA L = 160 – 280 mm 2 keer 6 staven met een diameter van 6 mm l = 400 mm



TFA L = 120 mm 2 keer 5 staven met een diameter van 6 mm l = 400 mm | **TFA L = 80 mm** 2 keer 4 staven met een diameter van 6 mm l = 400 mm



Gebogen wapeningsstaaf



Rechte wapeningsstaaf

LENGTE PLAATANKER – TFA

De lengte van het TFA-plaatanker hangt af van de belasting en de isolatielaagdikte, aangegeven in de tabellen.

De toelaatbare afschuifbelasting V_{adm} (kN) op het plaatanker met een dikte $t = 1,5, 2,0, 3,0$ mm voor een drielaagse sandwichplaat en gevellaagdikte $f = 80$ mm ($N_{Ed} \leq 5,7$ kN)

Tabel 15

t mm	e mm L mm	30	40	50	60	70	80	90	100	110	120	130	140	150	180
		1,5	80	7,3	6,9	6,5	6,1	5,3	4,3	3,4	2,6	1,8	0,7		
2,0	80				9,3	8,1	6,9	5,7	4,9	4,1	3,2	2,8	2,6	2,2	
3,0	80										6,3	6,2	5,9	5,7	5,4
1,5	120	11,5	10,9	10,4	10,0	9,3	8,5	7,7	6,9	4,9	3,5				
2,0	120				13,6	12,7	11,9	10,9	9,9	8,6	7,6	6,9	6,2	5,5	
3,0	120										9,0	8,9	8,5	8,1	7,7
1,5	160	15,5	15,0	14,4	13,9	13,2	12,6	11,7	10,7	9,2	6,9				
2,0	160				19,4	18,2	16,9	15,7	14,9	13,9	13,1	12,2	11,2	10,3	
3,0	160										13,1	12,7	12,2	11,5	9,5
1,5	200	19,7	19,2	18,5	18,0	17,3	16,6	15,8	14,6	13,0	10,5				
2,0	200				25,8	24,4	23,0	21,6	20,4	19,3	18,1	16,9	15,7	14,4	
3,0	200										18,1	17,6	16,7	15,8	14,9
1,5	240	23,9	23,4	22,7	22,0	21,3	20,5	19,8	18,6	16,9	14,3				
2,0	240				31,2	30,1	28,9	27,8	26,3	24,8	23,4	21,7	20,3	18,8	
3,0	240										23,9	23,5	22,4	21,2	20,0
1,5	280	28,1	27,4	26,7	26,1	25,4	24,6	23,9	22,5	20,4	18,5				
2,0	280				36,5	35,4	34,4	33,5	32,0	30,4	28,9	26,9	25,0	23,0	
3,0	280										31,3	30,5	29,0	27,5	26,3
1,5	320	32,3	31,6	30,9	30,2	29,4	28,6	27,8	26,6	25,0	22,8				
2,0	320				41,7	41,4	41,0	40,8	38,6	36,3	34,2	32,0	29,7	27,4	
3,0	320										39,7	38,7	36,9	35,0	33,1
1,5	360	36,3	35,8	35,1	34,4	33,6	32,8	31,7	30,5	29,0	27,0				
2,0	360				47,4	47,1	46,8	46,6	44,3	42,0	39,7	37,3	35,0	32,7	
3,0	360										49,4	47,9	45,6	43,2	40,8
1,5	400	40,5	40,0	39,3	38,6	37,7	36,7	35,6	34,4	33,1	31,2				
2,0	400				52,7	52,5	52,2	52,1	49,8	47,4	45,2	42,7	40,2	37,7	
3,0	400										60,2	58,3	55,5	52,7	49,8

De toelaatbare afschuifbelasting V_{adm} (kN) op het plaatanker met dikte $t = 1,5, 2,0, 3,0$ mm voor een drielaagse sandwichplaat en gevellaagdikte $f = 90$ mm ($N_{Ed} \leq 7,8$ kN)

Tabel 16

t mm	e mm		30	40	50	60	70	80	90	100	110	120	150	180	210	240	
	L mm																
1,5	80		6,8	6,2	5,8	5,1	4,3	3,6	2,6	1,2							
2,0						8,0	7,0	5,9	5,0	4,2	3,2	2,3					
3,0							8,1	7,6	7,2	6,6	6,3	5,9	5,5	4,7	4,3	3,1	2,2
1,5	120		10,8	10,5	9,6	9,0	8,4	7,4	6,5	5,4	3,2	1,4					
2,0						11,6	10,9	10,3	9,6	8,4	7,0	5,8	4,1				
3,0							11,9	11,2	10,5	9,9	9,3	8,8	8,2	7,0	6,2	5,7	3,4
1,5	160		15,1	14,6	13,8	13,0	12,3	11,5	10,5	9,2	7,4	4,5					
2,0						17,3	16,2	15,1	14,0	13,1	12,3	11,3	7,7				
3,0							17,6	16,5	15,3	14,2	13,5	12,7	12,0	10,3	9,0	8,1	7,3
1,5	200		19,3	18,5	17,8	17,0	16,3	15,5	14,6	13,1	11,2	8,2					
2,0						24,4	22,8	21,1	19,6	18,4	17,3	16,1	12,0				
3,0							24,8	23,2	21,6	20,0	18,9	18,0	16,9	14,3	12,8	11,5	10,1
1,5	240		23,6	22,7	21,9	21,2	20,3	19,6	18,6	17,1	15,3	12,2					
2,0						30,5	29,3	27,9	26,7	25,1	23,6	22,0	16,1				
3,0							33,8	31,5	29,3	27,0	25,7	24,3	23,0	20,1	17,6	15,5	14,0
1,5	280		27,8	27,0	26,2	25,2	24,3	23,5	22,7	20,4	18,9	16,2					
2,0						35,8	34,7	33,5	32,5	30,8	29,2	27,4	20,7				
3,0							44,6	41,6	38,7	35,8	34,0	32,1	30,4	25,9	23,0	20,3	18,2
1,5	320		31,7	31,1	30,4	29,4	28,5	27,7	26,6	25,0	23,1	20,5					
2,0						41,2	40,6	40,0	39,4	37,3	35,0	32,9	24,7				
3,0							56,7	53,1	49,5	45,9	43,5	40,9	38,5	33,2	29,0	25,9	23,4
1,5	360		35,9	35,4	34,4	33,6	32,4	31,7	30,5	29,0	27,1	25,0					
2,0						46,8	46,4	46,2	45,8	43,3	40,9	38,5	28,8				
3,0							70,6	66,2	61,8	57,4	54,3	51,0	47,9	41,6	36,5	32,4	29,2
1,5	400		40,2	39,4	38,5	37,8	36,9	35,6	34,4	33,1	31,1	29,0					
2,0						52,1	51,8	51,4	51,2	48,7	46,3	43,9	35,2				
3,0							81,0	77,2	73,3	69,5	65,9	62,4	58,7	50,6	44,3	39,8	35,8

De toelaatbare afschuifbelasting V_{adm} (kN) op het plaatanker met een dikte $t = 1,5, 2,0, 3,0$ mm voor een drielaagse sandwichplaat en gevellaagdikte $f = 100$ mm ($N_{Ed} \leq 9,3$ kN)

Tabel 17

t mm	e mm		30	40	50	60	70	80	90	100	110	120	150	180	210	240	
	L mm																
1,5	80		6,3	5,9	4,7	4,6	3,6	2,6	1,6	0,3							
2,0					6,6	5,9	5,1	4,5	3,6	2,7	2,0						
3,0						6,9	6,3	5,9	5,4	5,1	4,9	4,5	3,6	3,4	2,8	0,8	
1,5	120		10,5	10,0	9,3	8,6	7,7	6,8	5,7	4,5	1,9						
2,0					10,4	9,7	9,0	8,2	7,3	6,2	3,8	3,6					
3,0					10,7	9,9	9,2	8,5	8,0	7,7	7,3	6,2	5,4	4,7	4,6		
1,5	160		14,7	14,0	13,2	12,6	11,6	10,7	9,7	8,2	6,5	3,1					
2,0					15,8	14,9	13,8	12,7	12,0	11,3	10,7	7,0	2,8				
3,0					16,1	15,0	13,9	12,8	12,2	11,5	10,8	9,2	8,1	7,2	6,5		
1,5	200		18,9	18,1	17,3	16,6	15,7	14,7	13,8	12,2	10,3	6,8					
2,0					22,5	21,2	19,8	18,4	17,3	16,2	15,1	11,2	6,6				
3,0					23,0	21,5	20,0	18,5	17,4	16,3	15,3	13,4	11,7	10,4	8,6		
1,5	240		23,0	22,3	21,3	20,7	19,7	18,8	17,8	16,2	15,1	11,2	6,6				
2,0					30,1	28,5	26,7	25,1	23,6	22,3	20,9	15,5	10,7				
3,0					33,1	30,5	28,1	25,5	24,4	23,5	21,2	18,4	16,2	14,4	13,0		
1,5	280		27,1	26,5	25,7	24,7	23,8	22,7	21,7	20,1	18,1	14,9					
2,0					35,1	34,6	33,8	33,2	30,9	28,8	26,5	20,1	14,7				
3,0					43,7	42,1	40,6	33,8	31,9	30,1	28,4	24,4	21,6	19,2	17,3		
1,5	320		31,3	30,6	29,8	28,8	27,8	26,7	25,7	24,0	22,1	19,0					
2,0					40,9	40,2	39,4	38,7	36,5	34,3	32,1	24,2	18,8				
3,0					56,4	52,1	47,8	43,5	41,2	39,0	36,7	31,3	27,5	24,6	22,3		
1,5	360		32,9	34,7	33,9	33,1	33,2	30,6	29,7	26,2	23,2						
2,0					46,3	45,9	45,9	45,1	42,5	40,0	37,4	29,4	23,0				
3,0					70,2	65,1	60,1	54,9	52,0	49,0	46,0	39,7	34,8	31,1	27,9		
1,5	400		39,7	38,9	38,1	37,0	36,0	34,8	33,5	31,9	30,2	27,5					
2,0					51,7	51,3	50,8	50,4	47,9	45,5	42,9	34,4	27,3				
3,0					81,0	76,4	71,8	67,2	63,6	60,1	56,6	48,7	42,8	38,2	34,3		

De toelaatbare afschuifbelasting V_{adm} (kN) op het plaatanker met een dikte $t = 1,5, 2,0, 3,0$ mm voor een drielaagse sandwichplaat en gevellaagdikte $f = 120$ mm ($N_{Ed} \leq 12,7$ kN)

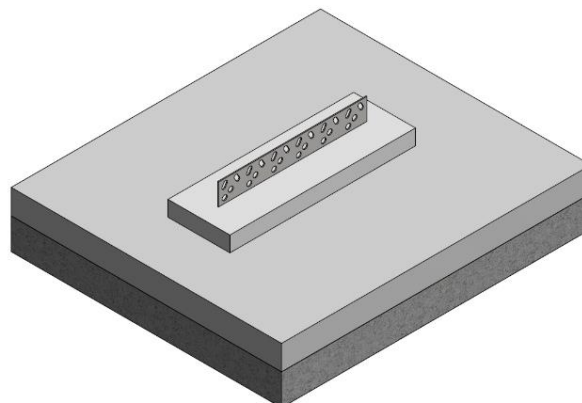
Tabel 18

t mm	L mm	e mm														
		30	40	50	60	70	80	90	100	110	120	150	180	210	240	
1,5	80															
2,0	80															
3,0	80															
1,5	120	5,4	5,1	4,5	3,4	3,2	3,1	2,7	2,6							
2,0	120				3,4	3,2	3,1	2,7	2,6	2,4	2,3	1,9				
3,0	120				3,5	3,5	3,4	3,1	3,1	3,0	2,7	2,3	2,3	2,0	1,5	
1,5	160	13,1	12,0	10,8	9,5	8,9	8,4	7,7	6,5	4,3	0,4					
2,0	160				9,5	8,9	8,4	7,8	7,3	6,9	6,3	4,6				
3,0	160				9,6	9,0	8,5	8,1	7,6	7,2	6,6	5,5	5,1	4,5	4,1	
1,5	200	18,2	17,3	16,6	15,5	14,3	12,2	10,5	6,8	4,1						
2,0	200				16,2	15,3	14,2	13,2	12,4	11,7	10,9	8,6				
3,0	200				16,3	15,4	14,3	13,5	12,7	11,9	11,1	9,6	8,6	7,6	6,8	
1,5	240	22,3	21,6	20,4	19,3	18,2	17,3	16,2	14,2	11,6	7,8					
2,0	240				24,0	22,4	20,9	19,4	18,5	17,7	16,5	13,1				
3,0	240				24,3	23,0	21,6	20,3	19,0	18,0	16,7	14,2	12,6	11,5	10,1	
1,5	280	26,6	25,7	24,8	23,8	22,3	21,2	20,3	18,2	15,7	12,2					
2,0	280				33,9	31,9	29,7	27,4	26,1	24,7	23,1	17,6				
3,0	280				34,3	32,1	30,0	27,7	26,3	25,0	23,5	20,3	17,6	16,2	14,2	
1,5	320	30,4	29,8	29,0	27,7	26,6	25,0	24,2	22,3	19,7	16,2					
2,0	320				40,0	38,9	37,8	36,7	34,6	32,4	30,2	21,5				
3,0	320				45,9	42,9	40,1	37,1	35,2	33,2	31,3	27,0	23,6	21,3	18,9	
1,5	360	35,0	34,0	33,1	31,9	30,6	29,2	28,1	26,3	23,8	20,5					
2,0	360				45,5	44,8	44,3	43,6	41,0	38,3	35,8	26,7				
3,0	360				59,4	55,6	51,7	47,9	45,5	42,9	40,5	35,1	30,8	27,4	24,3	
1,5	400	39,2	38,2	37,3	36,2	34,8	33,3	32,0	30,1	27,8	24,8					
2,0	400				50,8	50,2	49,7	49,1	46,6	43,9	41,2	32,1				
3,0	400				74,3	69,5	64,8	60,1	57,0	53,7	50,6	43,9	38,3	34,4	30,4	

Toelaatbare afstand "S" (m) tussen plaatanker TFA en het vaste punt (fulcrum) voor anker met dikte t = de 1,5, 2,0, 3,0 mm voor een drie- of vierlaagse sandwichplaat met een gevellaagdikte f ≤ 120 mm

Tabel 19

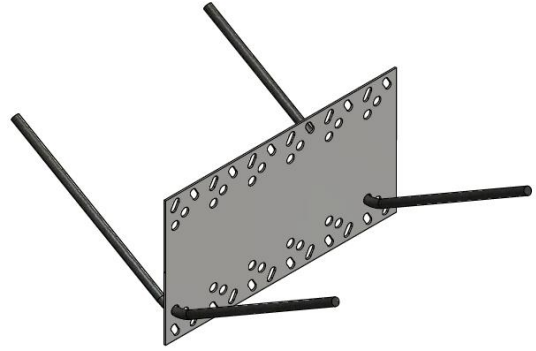
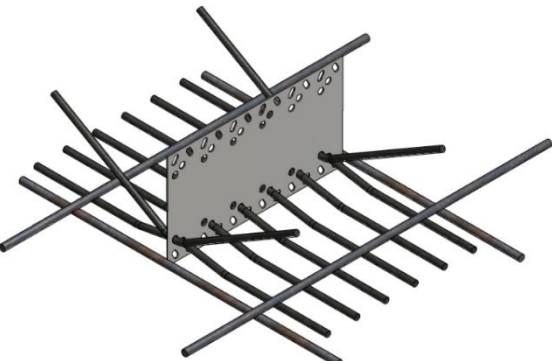
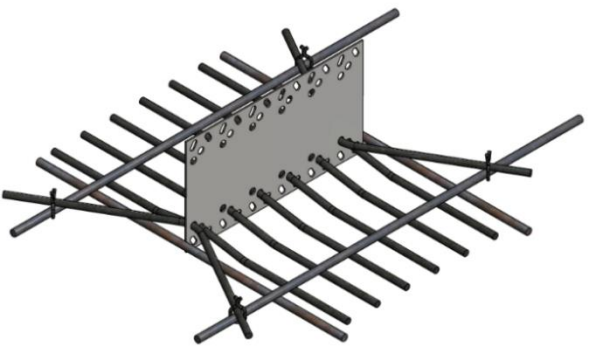
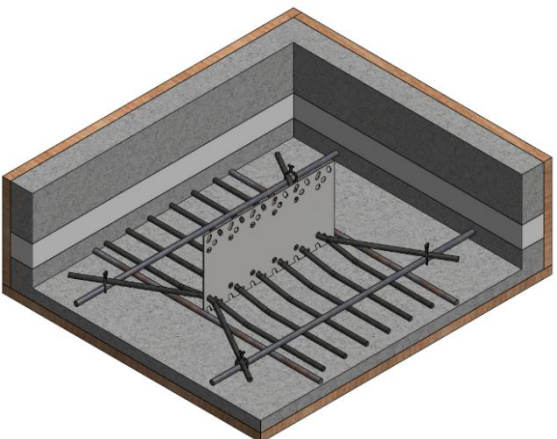
t mm	e mm		30	40	50	60	70	80	90	100	110	120	150	180	210	240	
	L mm																
1,5	80		2,0	3,3	3,5	3,6	3,6	3,7	4,2	4,6	5,1	5,6					
2,0					3,6	3,6	3,7	4,2	4,6	5,1	5,6						
3,0						3,6	3,6	3,7	4,2	4,6	5,1	5,6	7,0	8,4	9,8	11,2	
1,5	120		2,0	3,3	3,5	3,6	3,6	3,7	4,2	4,6	5,1	5,6					
2,0					3,6	3,6	3,7	4,2	4,6	5,1	5,6	7,0					
3,0						3,6	3,6	3,7	4,2	4,6	5,1	5,6	7,0	8,4	9,8	11,2	
1,5	160		2,0	3,3	3,5	3,6	3,6	3,7	4,2	4,6	5,1	5,6					
2,0					3,6	3,6	3,7	4,2	4,6	5,1	5,6	7,0					
3,0						3,6	3,6	3,7	4,2	4,6	5,1	5,6	7,0	8,4	9,8	11,2	
1,5	200		2,0	3,3	3,5	3,6	3,6	3,7	4,2	4,6	5,1	5,6					
2,0					3,6	3,6	3,7	4,2	4,6	5,1	5,6	7,0					
3,0						3,6	3,6	3,7	4,2	4,6	5,1	5,6	7,0	8,4	9,8	11,2	
1,5	240		2,0	3,3	3,5	3,6	3,6	3,7	4,2	4,6	5,1	5,6					
2,0					3,6	3,6	3,7	4,2	4,6	5,1	5,6	7,0					
3,0						3,6	3,6	3,7	4,2	4,6	5,1	5,6	7,0	8,4	9,8	11,2	
1,5	280		2,0	3,3	3,5	3,6	3,6	3,7	4,2	4,6	5,1	5,6					
2,0					3,6	3,6	3,7	4,2	4,6	5,1	5,6	7,0					
3,0						3,6	3,6	3,7	4,2	4,6	5,1	5,6	7,0	8,4	9,8	11,2	
1,5	320		2,0	3,3	3,5	3,6	3,6	3,7	4,2	4,6	5,1	5,6					
2,0					3,6	3,6	3,7	4,2	4,6	5,1	5,6	7,0					
3,0						3,6	3,6	3,7	4,2	4,6	5,1	5,6	7,0	8,4	9,8	11,2	
1,5	360		2,0	3,3	3,5	3,6	3,6	3,7	4,2	4,6	5,1	5,6					
2,0					3,6	3,6	3,7	4,2	4,6	5,1	5,6	7,0					
3,0						3,6	3,6	3,7	4,2	4,6	5,1	5,6	7,0	8,4	9,8	11,2	
1,5	400		2,0	3,3	3,5	3,6	3,6	3,7	4,2	4,6	5,1	5,6					
2,0					3,6	3,6	3,7	4,2	4,6	5,1	5,6	7,0					
3,0						3,6	3,6	3,7	4,2	4,6	5,1	5,6	7,0	8,4	9,8	11,2	



De maximaal toelaatbare waarden voor de afstand tussen het plaatanker en het vaste punt in de sandwichplaat zijn aangegeven in bovenstaande tabel (tabel 19). Als deze waarde wordt overschreden, moet de beweeglijkheid van het plaatanker worden gewaarborgd door een extra isolatiestrip aan te brengen in het gebied rond het anker. Dit verhoogt de isolatielaagdikte, waardoor S groter is dan aangegeven in de tabel.

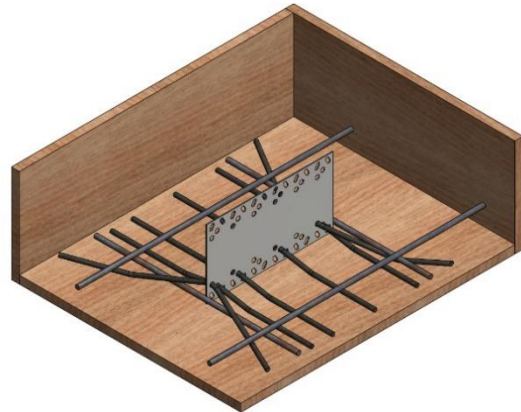
MONTAGE PLAATANKER TFA IN SANDWICHPLAAT

Tabel 20 - Eerste variant

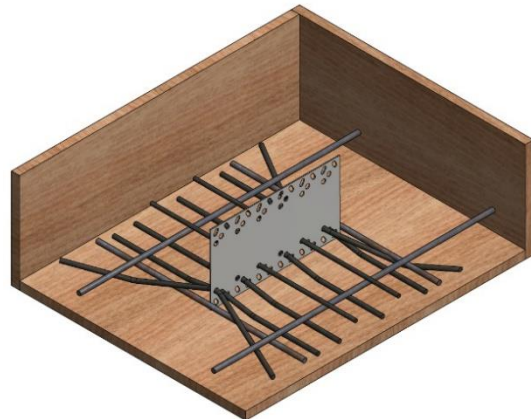
<p>1. Twee, in het midden 30° gebogen verankeringsstaven worden in de buitenste gaten van de bovenste rij ronde gaten gestoken.</p>	
<p>2. Het anker wordt dan op de aangegeven plaats op het wapeningsnet gezet. De rechte verankeringsstaven worden door de onderste rij ronde gaten onder de onderste laag van het wapeningsnet gestoken.</p>	
<p>3. De gebogen verankeringsstaven worden in horizontale positie gedraaid en de uiteinden van de staven worden met behulp van binddraad aan het wapeningsnet geknoopt.</p>	
<p>4. Vervolgens wordt de volledige wapening met TFA-anker in de bekisting geplaatst. Daarna wordt het beton gestort voor de buitenlaag, wordt de isolatielaag, het wapeningsnet voor de dragende laag en de verankeringsstaven voor de bovenste rij ronde gaten aangebracht.</p> <p>5. Vervang iedere doorgesneden staaf van het wapeningsnet met bijlegwapening met dezelfde diameter.</p> <p>6. Stort het beton voor het binnenblad.</p>	

Tabel 21 - Tweede variant

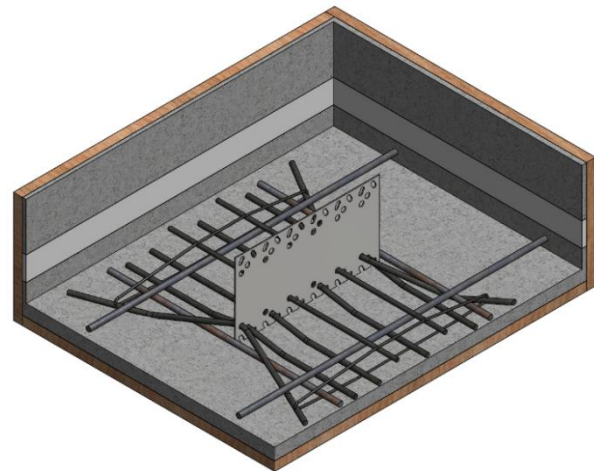
1. In dit geval is het wapeningsnet al in de bekisting geplaatst. Enkele verankeringsstaven worden in de onderste rij ronde gaten onder de onderste laag van het wapeningsnet gestoken.



2. De overige verankeringsstaven worden door de bovenste rij ronde gaten boven het wapeningsnet gestoken.

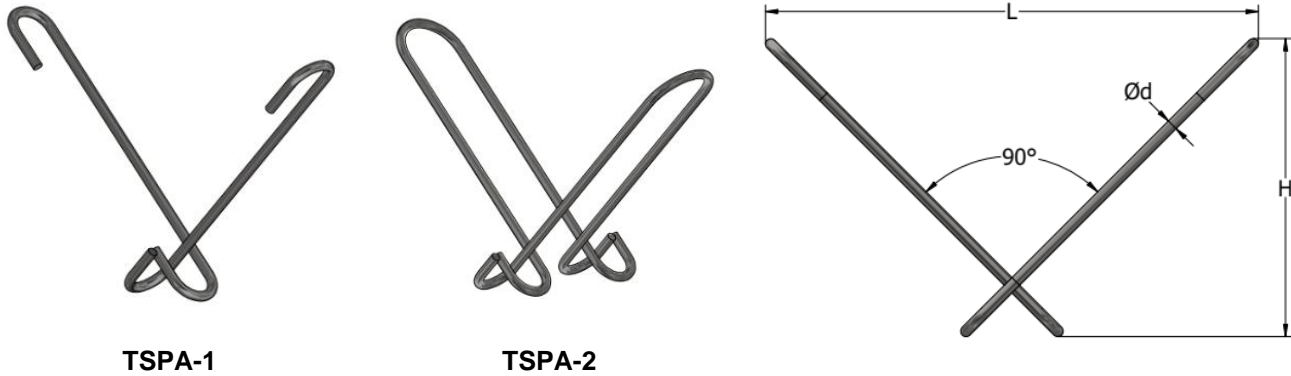


3. Deze staven worden vervolgens strak aan het wapeningsnet geknoopt. Het beton wordt dan gestort voor de gevellaag, wordt de isolatielaag, het wapeningsnet voor de dragende laag en de verankeringsstaven voor de bovenste rij ronde gaten aangebracht.
4. Vervang iedere doorgesneden staaf van het wapeningsnet met bijlegwapening met dezelfde diameter.
5. Stort het beton voor het binnenblad.



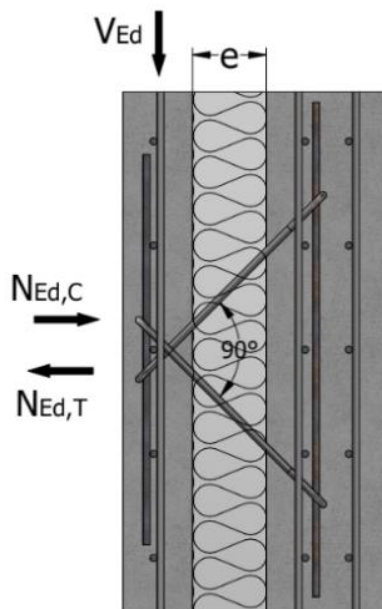
TSPA-SANDWICHPLAATANKERS

TSPA-1 en TSPA-2 sandwichplaatankers worden gebruikt als dragende ankers. Het zijn ankers met een V-vorm, gemaakt van roestvast draadstaal W1.4571 – AISI 316Ti -C700 of W1.4401 – AISI 316 – C700, met een diameter van 5 mm, 6,5 mm, 8,5 mm en 10 mm. De gebogen staafeinden zorgen voor de verankering in beton en worden gebruikt om wapeningsstaven vast te zetten.



TSPA-1

TSPA-2



De belasting op de TSPA-ankers hangt af van het eigengewicht van de gevellaag, windbelasting en vervorming door temperatuur.

Ontwerpwaarde van de werkingen:

- $N_{Ed,C}$ – ontwerpwaarde van de drukbelasting
- $N_{Ed,T}$ – ontwerpwaarde van trekbelasting
- V_{Ed} – ontwerpwaarde van de afschuifbelasting

Het toelaatbare dragend vermogen hangt af van het ankertype, de dikte van de isolatielaag (e) en de werkelijke horizontale belasting.

Montage TSPA-anker

Betonkwaliteit:

- Gevellaag \geq C30/37
- Dragende laag \geq C30/37

Wapening:

- Wapeningsnet B500B
- Wapeningsstaal B500B

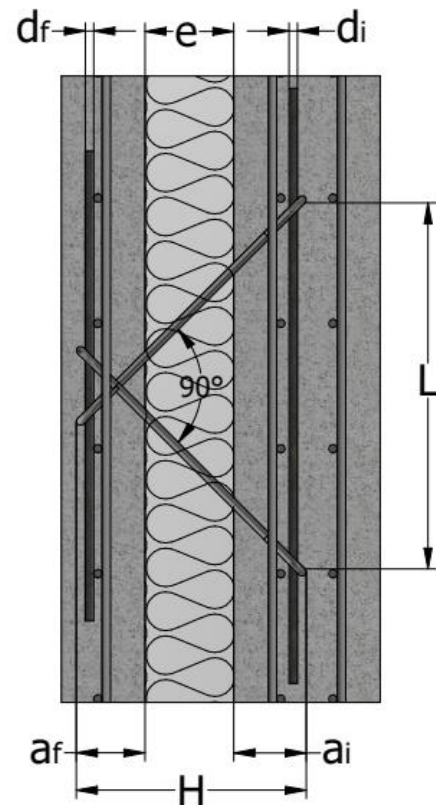
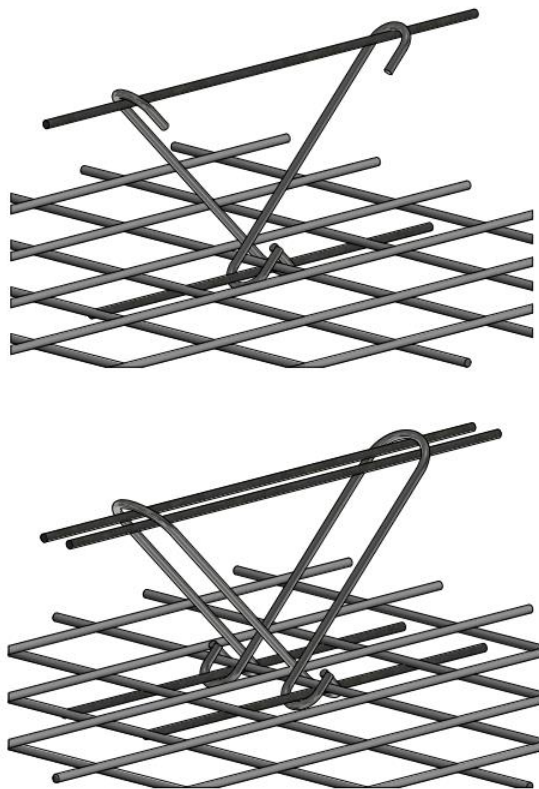
Minimale wapening voor de gevellaag

- Vierkant wapeningsnet 1,3 cm²/m

Tabel 22

Staafdiameter mm	TSPA-1	Productnr.	TSPA-2	Productnr.	Hoogte H mm	Lengte L mm
5	TSPA-1-050 -160	47035	TSPA-2-050 -160	47051	160	265
	TSPA-1-050 -180	47036	TSPA-2-050 -180	47052	180	305
	TSPA-1-050 -200	65852	TSPA-2-050 -200	65925	200	345
6,5	TSPA-1-070 -160	65909	TSPA-2-070 -160	65926	160	260
	TSPA-1-070 -180	65910	TSPA-2-070 -180	65927	180	300
	TSPA-1-070 -200	65911	TSPA-2-070 -200	65928	200	340
	TSPA-1-070 -220	65912	TSPA-2-070 -220	65929	220	380
	TSPA-1-070 -240	65913	TSPA-2-070 -240	65930	240	420
TSPA-1-070 -260	65914	TSPA-2-070 -260	65931	260	460	
8,5	TSPA-1-090 -220	65915	TSPA-2-090 -220	65936	220	375
	TSPA-1-090 -240	65916	TSPA-2-090 -240	65937	240	415
	TSPA-1-090 -260	65917	TSPA-2-090 -260	65938	260	455
	TSPA-1-090 -280	65918	TSPA-2-090 -280	65939	280	495
	TSPA-1-090 -300	65919	TSPA-2-090 -300	65940	300	535
	TSPA-1-090 -320	65920	TSPA-2-090 -320	65941	320	575
	TSPA-1-090 -340	65921	TSPA-2-090 -340	65942	340	615
TSPA-1-090 -360	65922	TSPA-2-090 -360	65943	360	655	
10	TSPA-1-100 -340	47049	TSPA-2-100 -340	47065	340	610
	TSPA-1-100 -360	47050	TSPA-2-100 -360	47066	360	650
	TSPA-1-100 -380	65944	TSPA-2-100 -380	65932	380	690
	TSPA-1-100 -400	65945	TSPA-2-100 -400	65933	400	730
	TSPA-1-100 -420	65946	TSPA-2-100 -420	65934	420	770
	TSPA-1-100 -440	65947	TSPA-2-100 -440	65935	440	810

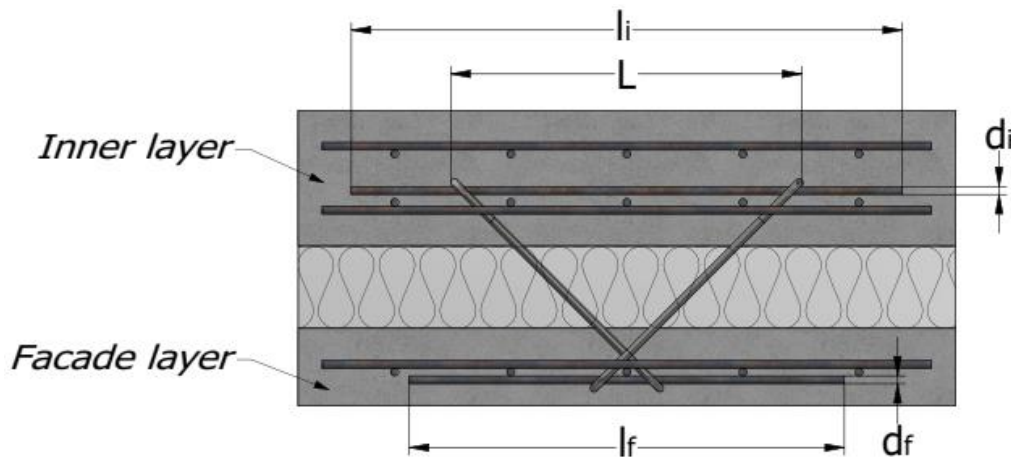
De minimale insteekdiepte van de TSPA-sandwichplaatankers " a_f " in de gevellaag en " a_i " in de dragende laag hangt af van de diameter van het anker.



Tabel 23

Minimale insteekdiepte a_f en a_i . Berekening van ankerhoogte H					
Type		TSPA-1-050 TSPA-2-050	TSPA-1-070 TSPA-2-070	TSPA-1-090 TSPA-2-090	TSPA-1-100 TSPA-2-100
Diameter roestvaststalen staaf		Ø5	Ø6,5	Ø8,5	Ø10
Isolatie dikte [mm]	e	30-70	40-150	60-250	200-300
Insteekdiepte in de gevellaag [mm]	a_f	≥ 49	≥ 50	≥ 53	≥ 54
Insteekdiepte in het binnenblad [mm]	a_i	≥ 55	≥ 55	≥ 55	≥ 55
Ankerhoogte [mm]	H	$a_f + e + a_i$	$a_f + e + a_i$	$a_f + e + a_i$	$a_f + e + a_i$
Geveldikte [mm]	f	≥ 60	≥ 60	≥ 60	≥ 60

Bijlegwapening voor TSPA-01 en TSPA-02 ankers worden in de gevellaag en de dragende laag aangebracht zoals te zien in tabel 24.



De lengte en diameter van de wapeningsstaven hangen af van de dimensies van het TSPA-anker

Tabel 24

Dimensies bijlegwapening [mm]						
Type		TSPA-1-050	TSPA-1-070	TSPA-1-090	TSPA-1-100	
Staafdiameter [mm]	d_f	1 x Ø8	1 x Ø8	1 x Ø8	1 x Ø8	
Staaflengte [mm]	l_f	450	450	700	700	
Staafdiameter [mm]	d_i	1 x Ø8	1 x Ø8	1 x Ø10	1 x Ø10	
Staaflengte [mm]	l_i	700	700	700*	700*	
Type		TSPA-2-050	TSPA-2-070	TSPA-2-090	TSPA-2-100	
Staafdiameter [mm]	d_f	2 x Ø8	2 x Ø8	2 x Ø8	2 x Ø8	
Staaflengte [mm]	l_f	450	450	700	700	
Staafdiameter [mm]	d_i	2 x Ø8	2 x Ø8	2 x Ø10	2 x Ø10	
Staaflengte [mm]	l_i	700	700	700*	700*	
Opmerking: * voor ankerafmeting $L > 500$ mm $l_i = 900$ mm, voor $L > 800$ mm $l_i = 1100$ mm, L-waarden – zie tabel 22						

De toelaatbare afschuifbelasting V_{adm} (kN) op het TSPA-anker van $\varnothing 5$ mm voor een drielaagse sandwichplaat en gevellaagdikte $60 \text{ mm} \leq f \leq 100 \text{ mm}$, $2,4 \text{ kN} \leq N_{Ed} \leq 8,3 \text{ kN}$

Tabel 25

TSPA	Productnr.	H mm	L mm	e mm		40	50	60	70
				f mm					
TSPA-1-050 -160	47035	160	265	60		3,7	3,2		
				70		3,7	3,2		
				80		3,7			
				90		3,7			
TSPA-1-050 -180	47036	180	305	60				2,8	2,4
				70				2,8	2,4
				80			3,2	2,8	
				90			3,2	2,8	
				100	3,7	3,2			
TSPA-2-050 -160	47051	160	265	60		8,3	7,3		
				70		8,3	7,3		
				80		8,3			
				90		8,3			
TSPA-2-050 -180	47052	180	305	60				6,4	5,7
				70				6,4	5,7
				80			7,3	6,4	
				90			7,3	6,4	
				100	8,3	7,3			

Tabel 26 - maximale afmeting voor de afstand tussen het TSPA-anker en het vaste punt (fulcrum)

f mm		De isolatielaagdte e mm			
		40	50	60	70
60	TSPA- \varnothing - H	5-160		5-180	
	S max mm	870	1280	1770	2330
70	TSPA- \varnothing - H	5-160		5-180	
	S max mm	870	1280	1770	2330
80	TSPA- \varnothing - H	5-160	5-180		
	S max mm	870	1280	1770	
90	TSPA- \varnothing - H	5-160	5-180		
	S max mm	870	1280	1770	
100	TSPA- \varnothing - H	5-180			
	S max mm	870	1280		

De toelaatbare belasting V_{adm} (kN) op het TSPA-1 anker van $\varnothing 6,5$ mm voor een drielaagse sandwichplaat en gevellaagdikte
 $60 \text{ mm} \leq f \leq 100 \text{ mm}$, $3,7 \text{ kN} \leq N_{Ed} \leq 12 \text{ kN}$

Tabel 27

TSPA	Artikelnr.	H mm	L mm	e mm		40	50	60	70	80	90	100	110
				f mm									
TSPA-1-070-160	65909	160	260	60		5,5	5,5						
				70		5,5	5,5						
				80		5,5							
				90		5,5							
TSPA-1-070-180	65910	180	300	60				5,5	5,5				
				70				5,5	5,5				
				80			5,5	5,5					
				90			5,5	5,5					
				100		5,5	5,5						
TSPA-1-070-200	65911	200	340	60						5,5	5,3		
				70						5,5	5,3		
				80						5,5	5,5		
				90						5,5	5,5		
				100						5,5	5,5		
TSPA	Artikelnr.	H mm	L mm	e mm		80	90	100	110	120	130	140	150
f mm													
TSPA-1-070-220	65912	220	380	60					4,8	4,4			
				70					4,8	4,4			
				80			5,3	4,8					
				90			5,3	4,8					
				100		5,5	5,3						
TSPA-1-070-240	65913	240	420	60						4,0	3,7		
				70						4,0	3,7		
				80					4,4	4,0			
				90					4,4	4,0			
				100					4,8	4,4			
TSPA-1-070-260	65914	260	460	60								3,3	3,0
				70								3,3	3,0
				80							3,7	3,3	
				90							3,7	3,3	
				100							4,0	3,7	

Tabel 28 - maximale afmeting voor de afstand tussen het TSPA-anker en het vaste punt (fulcrum)

f mm		De isolatielaagdikte e mm											
		40	50	60	70	80	90	100	110	120	130	140	150
60	TSPA- \varnothing - H	1-070-160	1-070-180	1-070-200	1-070-220	1-070-240	1-070-260						
	Smax mm	730	1060	1440	1890	2400	2970	3600	4000	4000	4000	4000	4000
70	TSPA- \varnothing - H	1-070-160	1-070-180	1-070-200	1-070-220	1-070-240	1-070-260						
	Smax mm	730	1060	1440	1890	2400	2970	3600	4000	4000	4000	4000	4000
80	TSPA- \varnothing - H	1-070-160	1-070-180	1-070-200	1-070-220	1-070-240	1-070-260						
	Smax mm	730	1060	1440	1890	2400	2970	3600	4000	4000	4000	4000	
90	TSPA- \varnothing - H	1-070-160	1-070-180	1-070-200	1-070-220	1-070-240	1-070-260						
	Smax mm	730	1060	1440	1890	2400	2970	3600	4000	4000	4000	4000	
100	TSPA- \varnothing - H	1-070-180	1-070-200	1-070-220	1-070-240	1-070-260							
	Smax mm	730	1060	1440	1890	2400	2970	3600	4000	3600	4000		

De toelaatbare belasting V_{adm} (kN) op het TSPA-2 anker van $\varnothing 6,5$ mm voor een drielaagse sandwichplaat en gevellaagdikte
 $60 \text{ mm} \leq f \leq 100 \text{ mm}$, $3,7 \text{ kN} \leq N_{Ed} \leq 12 \text{ kN}$

Tabel 29

TSPA	Artikelnr.	H mm	L mm	e mm		40	50	60	70	80	90	100	110	
				f mm										
TSPA-2-070-160	65926	160	260	60		12,0	12,0							
				70		12,0	12,0							
				80		12,0								
				90		12,0								
TSPA-2-070-180	65927	180	300	60				12,0	12,0					
				70				12,0	12,0					
				80			12,0	12,0						
				90			12,0	12,0						
				100	12,0	12,0								
TSPA-2-070-200	65928	200	340	60						12,0	11,6			
				70						12,0	11,6			
				80					12,0	12,0				
				90					12,0	12,0				
				100					12,0	12,0				
TSPA	Artikelnr.	H mm	L mm	e mm		80	90	100	110	120	130	140	150	
f mm														
TSPA-2-070-220	65929	220	380	60				10,7	9,8					
				70				10,7	9,8					
				80			11,6	10,7						
				90			11,6	10,7						
				100	12,0	11,6								
TSPA-2-070-240	65930	240	420	60						9,0	8,3			
				70						9,0	8,3			
				80					9,8	9,0				
				90					9,8	9,0				
				100					10,7	9,8				
TSPA-2-070-260	65931	260	460	60								7,6	7,0	
				70									7,6	7,0
				80								8,3	7,6	
				90								8,3	7,6	
				100								4,0	8,3	

Tabel 30 - maximale afmeting voor de afstand tussen het TSPA-anker en het vaste punt (fulcrum)

f mm		De isolatielaagdikte e mm											
		40	50	60	70	80	90	100	110	120	130	140	150
60	TSPA- \varnothing - H	2-070-160		2-070-180		2-070-200		2-070-220		2-070-240		2-070-260	
	Smax mm	730	1060	1440	1890	2400	2970	3600	4000	4000	4000	4000	4000
70	TSPA- \varnothing - H	2-070-160		2-070-180		2-070-200		2-070-220		2-070-240		2-070-260	
	Smax mm	730	1060	1440	1890	2400	2970	3600	4000	4000	4000	4000	4000
80	TSPA- \varnothing - H	2-070-160	2-070-180		2-070-200		2-070-220		2-070-240		2-070-260		
	Smax mm	730	1060	1440	1890	2400	2970	3600	4000	4000	4000	4000	
90	TSPA- \varnothing - H	2-070-160	2-070-180		2-070-200		2-070-220		2-070-240		2-070-260		
	Smax mm	730	1060	1440	1890	2400	2970	3600	4000	4000	4000	4000	
100	TSPA- \varnothing - H	2-070-180		2-070-200		2-070-220		2-070-240		2-070-260			
	Smax mm	730	1060	1440	1890	2400	2970	3600	4000	3600	4000		

De toelaatbare afschuifbelasting V_{adm} (kN) op het TSPA-1-anker van $\varnothing 8,5$ mm voor een drielaagse sandwichplaat en gevellaagdikte $60 \text{ mm} \leq f \leq 100 \text{ mm}$, $4,6 \text{ kN} \leq N_{Ed} \leq 14 \text{ kN}$

Tabel 31

TSPA	Artikelnr.	H mm	L mm	e mm		80	90	100	110	120	130	140	150
				f mm									
TSPA-1-090-220	65915	220	375	60				6,7	6,7				
				70		6,7	6,7						
				80		6,7	6,7						
				90	6,7	6,7							
				100	6,7	6,7							
TSPA-1-090-240	65916	240	415	60						6,7	6,7		
				70				6,7	6,7				
				80				6,7	6,7				
				90				6,7	6,7				
				100				6,7	6,7				
TSPA-1-090-260	65917	260	455	60								6,7	6,7
				70							6,7	6,7	
				80							6,7	6,7	
				90							6,7	6,7	
				100							6,7	6,7	
TSPA	Artikelnr.	H mm	L mm	e mm		140	150	160	170	180	190	200	210
f mm													
TSPA-1-090-280	65918	280	495	60				6,4	6,0				
				70			6,7	6,4					
				80			6,7	6,4					
				90	6,7	6,7							
				100	6,7	6,7							
TSPA-1-090-300	65919	300	535	60						5,6	5,3		
				70					6,0	5,6			
				80					6,0	5,6			
				90					6,4	6,0			
				100					6,4	6,0			
TSPA-1-090-320	65920	320	575	60								5,0	4,6
				70								5,3	5,0
				80								5,3	5,0
				90							5,6	5,3	
				100							5,6	5,3	

Tabel 32 - maximale afmeting voor de afstand tussen het TSPA-anker en het vaste punt (fulcrum)

f mm		De isolatielaagdte e mm													
		80	90	100	110	120	130	140	150	160	170	180	190	200	210
60	TSPA- \varnothing - H	1-090-220		1-090-240		1-090-260		1-090-280		1-090-300		1-090-320			
	Smax mm			3030	3610	4000	4000	4000	4000	4000	4000	4000	4000	4000	
70	TSPA- \varnothing - H	1-090-220		1-090-240		1-090-260		1-090-280		1-090-300		1-090-320			
	Smax mm		2510	3030	3610	4000	4000	4000	4000	4000	4000	4000	4000		
80	TSPA- \varnothing - H	1-090-220		1-090-240		1-090-260		1-090-280		1-090-300		1-090-320			
	Smax mm		2510	3030	3610	4000	4000	4000	4000	4000	4000	4000	4000		
90	TSPA- \varnothing - H	1-090-220		1-090-240		1-090-260		1-090-280		1-090-300		1-090-320			
	Smax mm	2040	2510	3030	3610	4000	4000	4000	4000	4000	4000	4000	4000		
100	TSPA- \varnothing - H	1-090-220		1-090-240		1-090-260		1-090-280		1-090-300		1-090-320			
	Smax mm	2040	2510	3030	3610	4000	4000	4000	4000	4000	4000	4000	4000		

De toelaatbare afschuifbelasting V_{adm} (kN) op het TSPA-2-anker van $\varnothing 8,5$ mm voor een drielaagse sandwichplaat en gevellaagdikte $60 \text{ mm} \leq f \leq 100 \text{ mm}$, $4,6 \text{ kN} \leq N_{Ed} \leq 14 \text{ kN}$

Tabel 33

TSPA	Artikelnr.	H mm	L mm	e mm		80	90	100	110	120	130	140	150	
				f mm	f mm									
TSPA-2-090-220	65936	220	375	60				14,0	14,0					
				70		14,0	14,0							
				80		14,0	14,0							
				90	14,0	14,0								
				100	14,0	14,0								
TSPA-2-090-240	65937	240	415	60						14,0	14,0			
				70					14,0	14,0				
				80					14,0	14,0				
				90					14,0	14,0				
				100					14,0	14,0				
TSPA-2-090-260	65938	260	455	60								14,0	14,0	
				70							14,0	14,0		
				80							14,0	14,0		
				90							14,0	14,0		
				100							14,0	14,0		
TSPA	Artikelnr.	H mm	L mm	e mm		140	150	160	170	180	190	200	210	
f mm	f mm													
TSPA-2-090-280	65939	280	495	60				13,9	13,1					
				70			14,0	13,9						
				80			14,0	13,9						
				90	14,0	14,0								
				100	14,0	14,0								
TSPA-2-090-300	65940	300	535	60						12,3	11,6			
				70						13,1	12,3			
				80						13,1	12,3			
				90					13,9	13,1				
				100					13,9	13,1				
TSPA-2-090-320	65941	320	575	60								10,9	10,2	
				70								11,6	10,9	
				80								11,6	10,9	
				90							12,3	11,6		
				100							12,3	11,6		

Tabel 34 - maximale afmeting voor de afstand tussen het TSPA-anker en het vaste punt (fulcrum)

f mm		De isolatielaagdte e mm													
		80	90	100	110	120	130	140	150	160	170	180	190	200	210
60	TSPA- \varnothing - H	2-090-220		2-090-240		2-090-260		2-090-280		2-090-300		2-090-320			
	Smax mm			3030	3610	4000	4000	4000	4000	4000	4000	4000	4000	4000	
70	TSPA- \varnothing - H	2-090-220		2-090-240		2-090-260		2-090-280		2-090-300		2-090-320			
	Smax mm		2510	3030	3610	4000	4000	4000	4000	4000	4000	4000	4000		
80	TSPA- \varnothing - H	2-090-220		2-090-240		2-090-260		2-090-280		2-090-300		2-090-320			
	Smax mm		2510	3030	3610	4000	4000	4000	4000	4000	4000	4000	4000		
90	TSPA- \varnothing - H	2-090-220		2-090-240		2-090-260		2-090-280		2-090-300		2-090-320			
	Smax mm	2040	2510	3030	3610	4000	4000	4000	4000	4000	4000	4000	4000		
100	TSPA- \varnothing - H	2-090-220		2-090-240		2-090-260		2-090-280		2-090-300		2-090-320			
	Smax mm	2040	2510	3030	3610	4000	4000	4000	4000	4000	4000	4000	4000		

De toelaatbare afschuifbelasting V_{adm} (kN) op het TSPA-anker van $\varnothing 10$ mm voor een drielaagse sandwichplaat en gevellaagdikte $60 \text{ mm} \leq f \leq 100 \text{ mm}$, $6,7 \text{ kN} \leq N_{Ed} \leq 14 \text{ kN}$

Tabel 35

TSPA	Productnr.	H mm	L mm	e mm		200	210	220	230	240	250
				f mm							
TSPA-1-100 -340	47049	340	610	60				6,7	6,7		
				70			6,7	6,7			
				80			6,7	6,7			
				90	6,7	6,7					
				100	6,7	6,7					
TSPA-1-100 -360	47050	360	650	60						6,7	6,7
				70				6,7	6,7		
				80				6,7	6,7		
				90			6,7	6,7			
				100			6,7	6,7			
TSPA-2-100 -340	47065	340	610	60				14,0	14,0		
				70			14,0	14,0			
				80			14,0	14,0			
				90	14,0	14,0					
				100	14,0	14,0					
TSPA-2-100 -360	47066	360	650	60						14,0	13,8
				70				14,0	14,0		
				80				14,0	14,0		
				90			14,0	14,0			
				100			14,0	14,0			

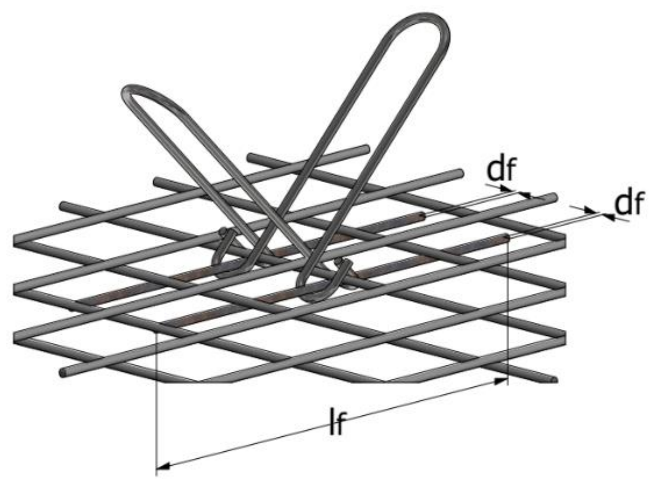
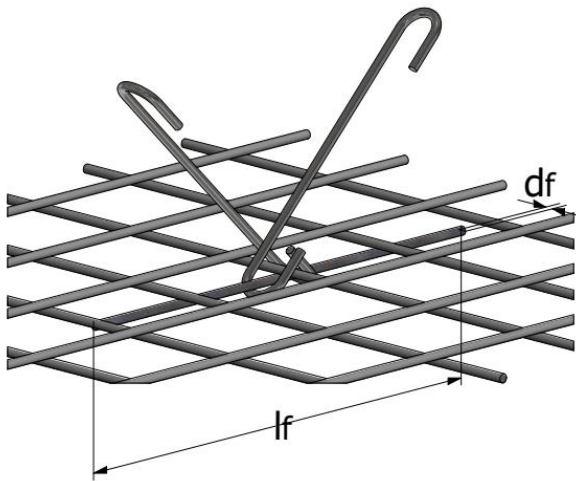
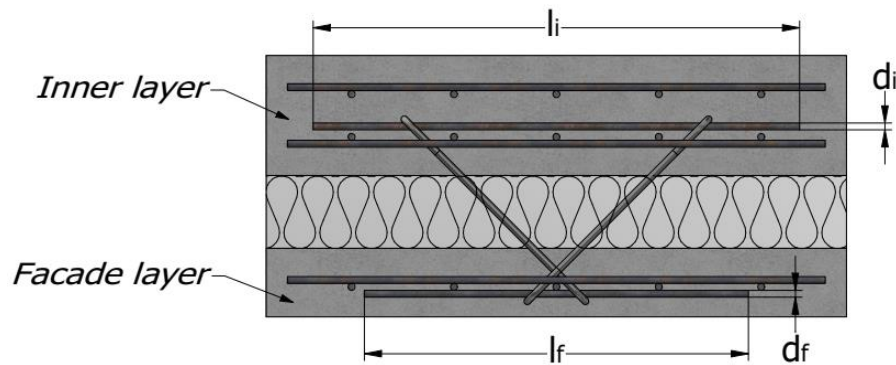
Tabel 36 - maximale afmeting voor de afstand tussen het TSPA-anker en het vaste punt (fulcrum)

f mm		De isolatielaagdte e mm					
		200	210	220	230	240	250
60	TSPA- \varnothing - H			1-100-340 / 2-100-340		1-100-360 / 2-100-360	
	Smax mm			4000	4000	4000	4000
70	TSPA- \varnothing - H		1-100-340 / 2-100-340		1-100-360 / 2-100-360		
	Smax mm		4000	4000	4000	4000	
80	TSPA- \varnothing - H		1-100-340 / 2-100-340		1-100-360 / 2-100-360		
	Smax mm		4000	4000	4000	4000	
90	TSPA- \varnothing - H	1-100-340 / 2-100-340		1-100-360 / 2-100-360			
	Smax mm	4000	4000	4000	4000		
100	TSPA- \varnothing - H	1-100-340 / 2-100-340		1-100-360 / 2-100-360			
	Smax mm	4000	4000	4000	4000		

MONTAGE VAN TSPA-ANKERS IN SANDWICHPLATEN

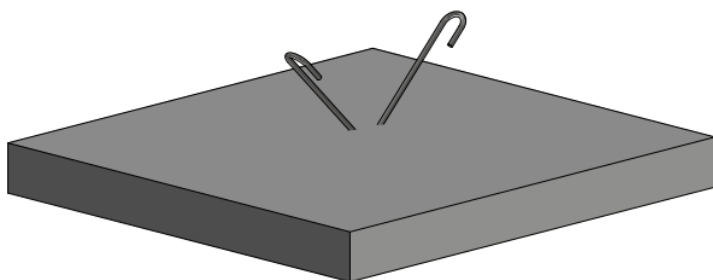
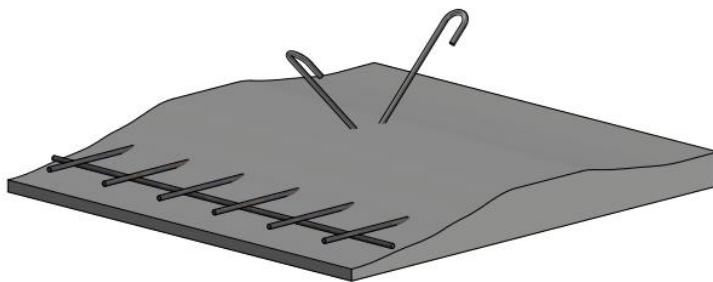
NEGATIEF PROCES: methode gevellaag onder

- Monteer de TSPA-ankers in de onderste betonnen laag



- Plaats het TSPA-01 of TSPA-02 anker op het wapeningsnet.
- Zet het anker vast onder het net met één of twee wapeningsstaven, afhankelijk van het ankertype.

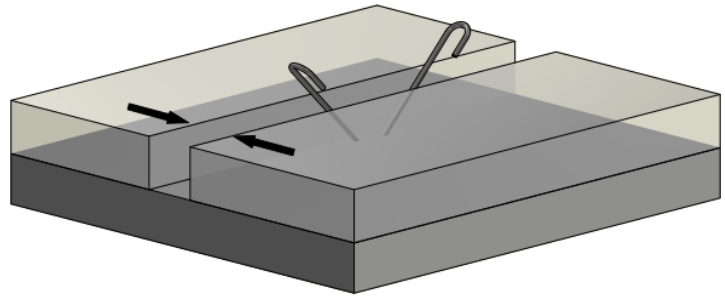
- Stort het beton en verdicht het



- **Snijd het isolatiemateriaal en druk de segmenten weer bij elkaar.**

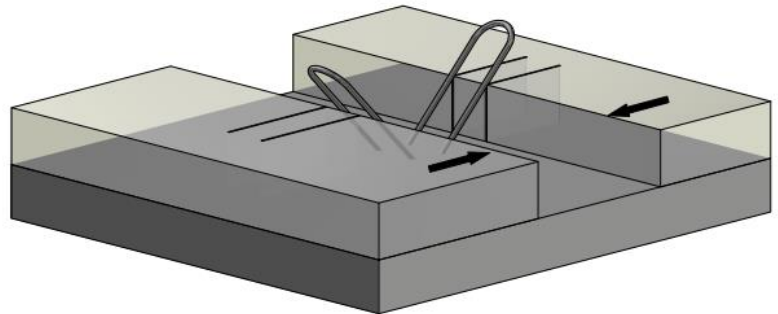
TSPA-1– sandwichplaatanker

- De isolatielaag wordt langs de lengteas van het anker gesneden.
- Druk de stukken isolatiemateriaal weer bij elkaar.



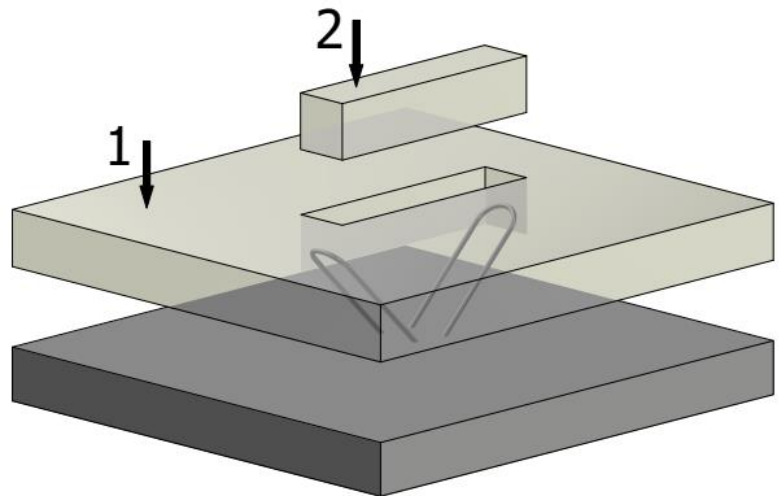
TSPA-2– sandwichplaatanker

- De eerste snee in de isolatielaag wordt midden tussen de twee ankersegmenten in gemaakt.
- Dan worden er twee snedes gemaakt, loodrecht op de eerste. Zo ontstaat er ruimte voor de twee draden van een ankersegment.
- Beide helften worden nu weer op elkaar gedrukt zodat het gat verdwijnt.



TSPA-2 – sandwichplaatanker, tweede variant

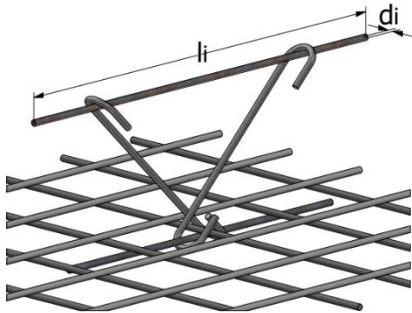
- Er wordt een rechthoekig gat gesneden uit het isolatiemateriaal. Het gat is even groot als het uitstekende deel van het anker.
- Daarna wordt de isolatieplaat over het anker geplaatst.
- Aan het einde wordt het rechthoekige gat gedicht met het uitgesneden stuk isolatiemateriaal.



- **Stort het beton voor de dragende laag**

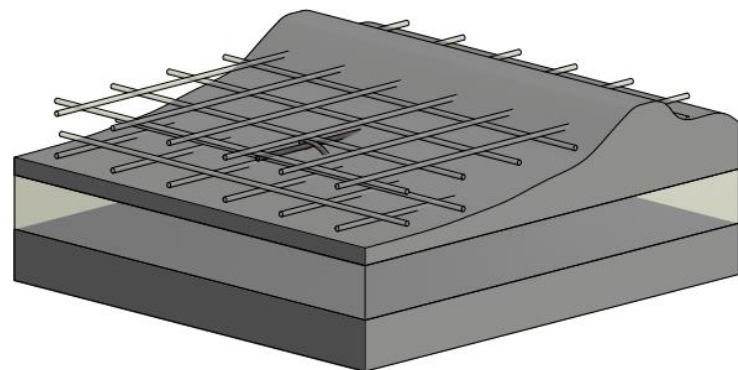
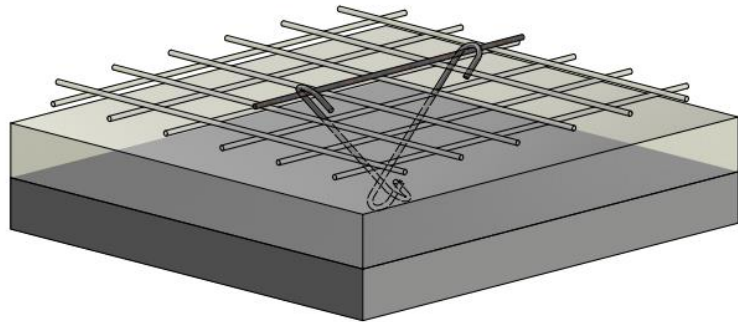
TSPA-1- sandwichplaatanker

- Eerst wordt het onderste wapeningsnet voor de dragende laag geplaatst.
- Plaats een wapeningsstaaf door het gebogen einde van het TSPA-01 anker.



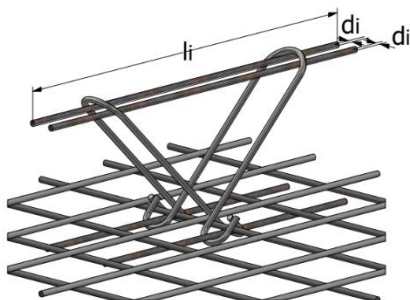
- Stort het beton
- Verdicht het beton

Wanneer de prefabpanelen van de bekisting wordt getild, moet de hechting zo gering mogelijk gehouden worden.



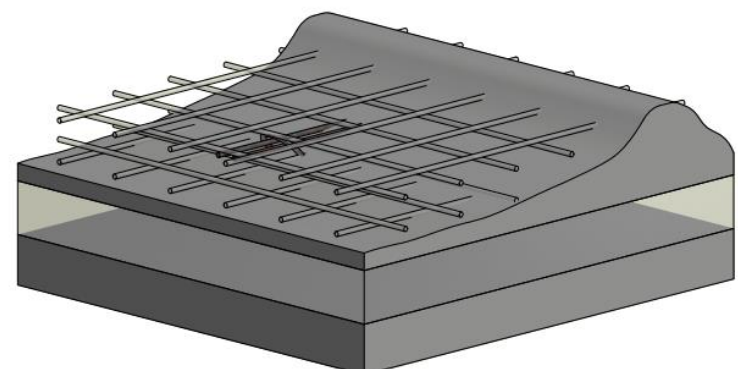
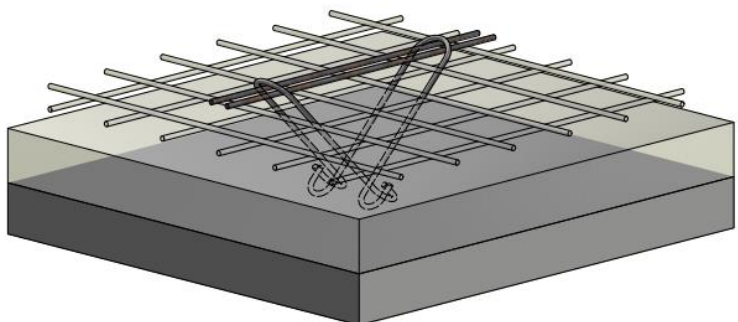
TSPA-2- sandwichplaatanker

- Eerst wordt het onderste wapeningsnet voor de dragende laag geplaatst.
- Plaats twee wapeningsstaven door de lus van het TSPA-02 anker.



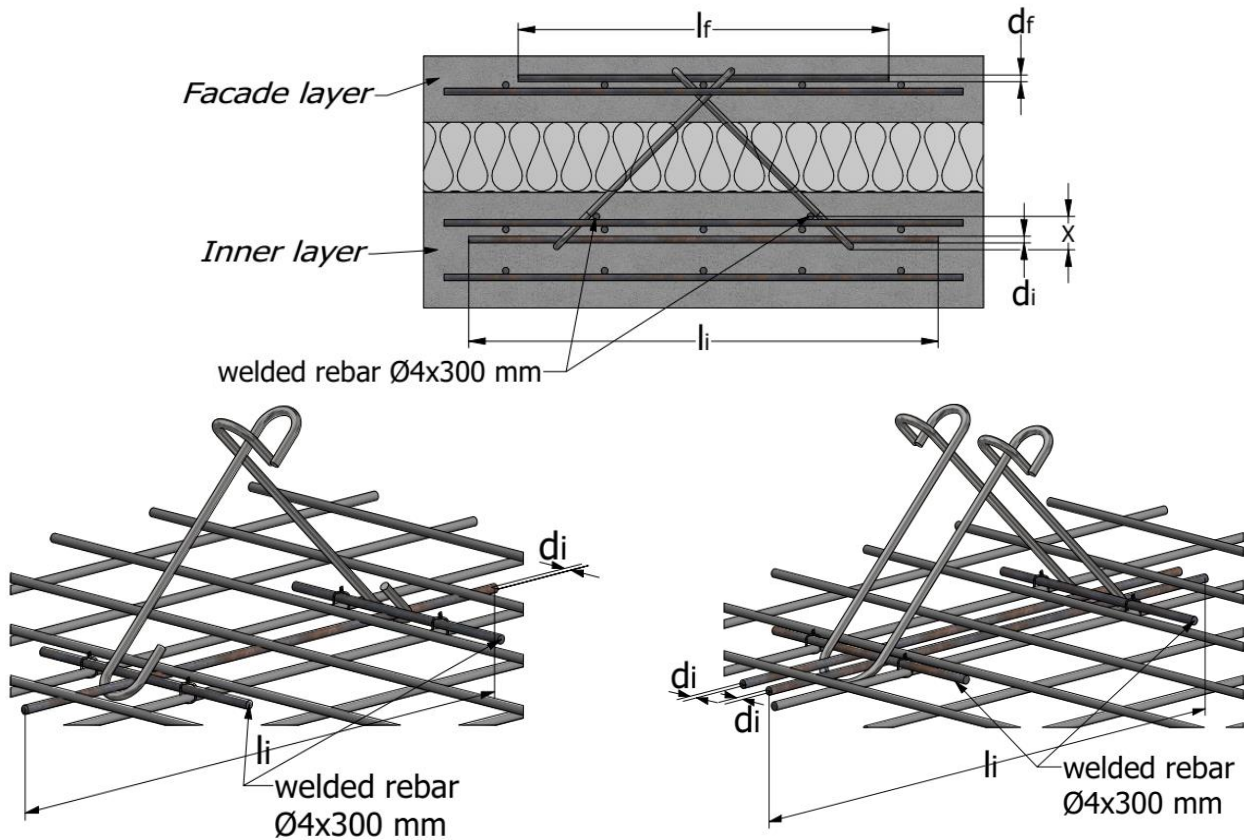
- **Stort het beton**
- **Verdicht het beton**

Wanneer de prefabpanelen van de bekisting wordt getild, moet de hechting zo gering mogelijk gehouden worden.



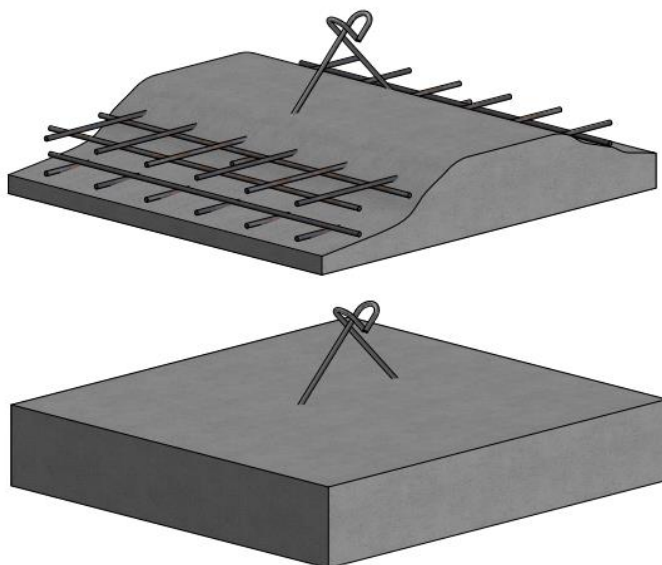
POSITIEF PROCES: methode gevellaag boven

- **Monteer de TSPA-ankers in de onderste betonnen laag**



1. De TSPA-01 en TSPA-02 ankers kunnen op aanvraag met een 300 mm lange wapeningsstaaf van $\varnothing 4$ uitgerust worden (op aanvraag in de fabriek gelast). Neem contact op met onze technische afdeling voor meer informatie over de mogelijkheden.
2. Plaats het TSPA-01 of TSPA-02 anker op het wapeningsnet van de dragende binnenlaag.
3. Bevestig de gelaste wapeningsstaaf aan het net en zet het vast met één of twee wapeningsstaven, afhankelijk van het ankertype.

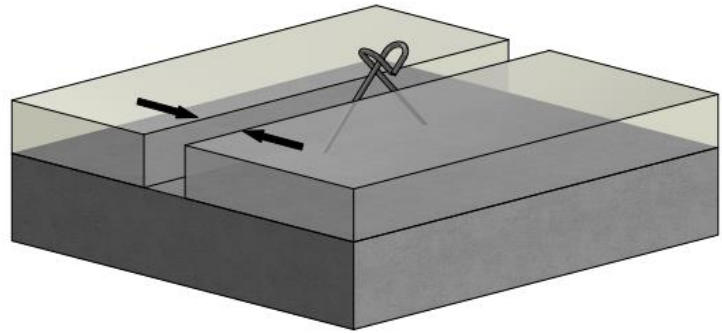
- **Stort het beton en verdicht het**



- **Snijd het isolatiemateriaal en druk de segmenten weer bij elkaar.**

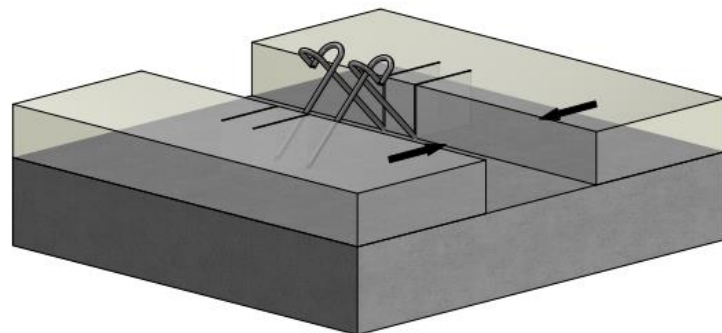
TSPA-1– sandwichplaatanker

- De isolatielaag wordt langs de lengteas van het anker gesneden.
- Druk de stukken isolatiemateriaal weer bij elkaar.



TSPA-2– sandwichplaatanker

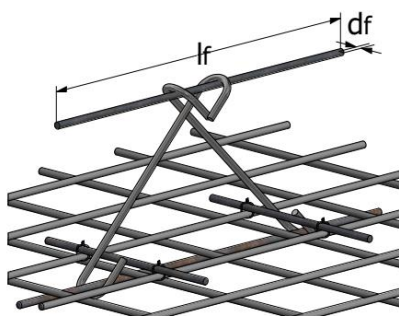
- De eerste snee in de isolatielaag wordt midden tussen de twee ankersegmenten in gemaakt.
- Dan worden er twee snedes gemaakt, loodrecht op de eerste. Zo ontstaat er ruimte voor de twee draden van een ankersegment.
- Beide helften worden nu weer op elkaar gedrukt zodat het gat verdwijnt.



- **Stort het beton voor de gevellaag**

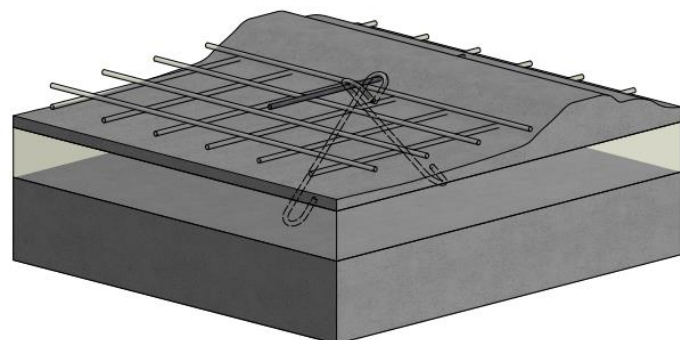
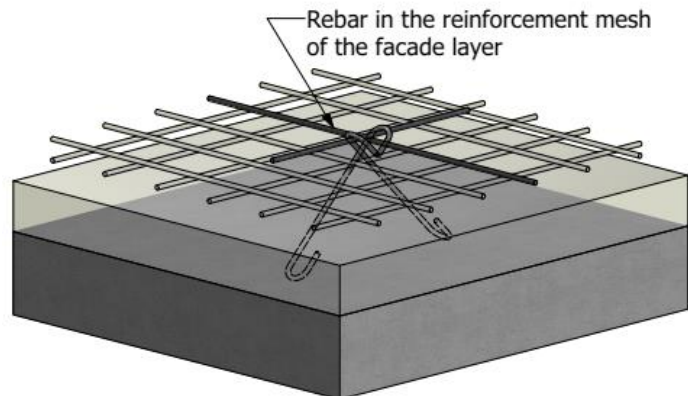
TSPA-1– sandwichplaatanker

- Plaats eerst het onderste wapeningsnet van de gevellaag met een dwarswapeningsstaaf in het gebogen deel van het anker.
- Plaats een wapeningsstaaf door het gebogen einde van het TSPA-01 anker voor een betere bevestiging.



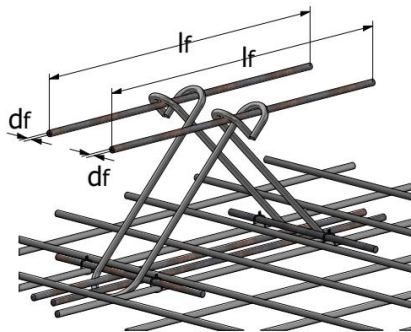
- Stort het beton
- Verdicht het beton

Wanneer de prefabpanelen van de bekisting wordt getild, moet de hechting zo gering mogelijk gehouden worden.



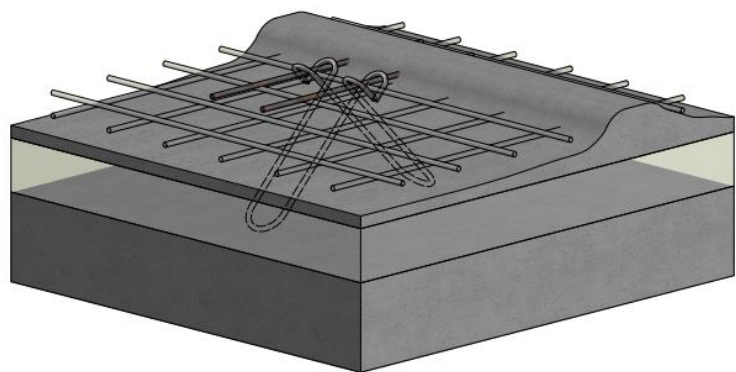
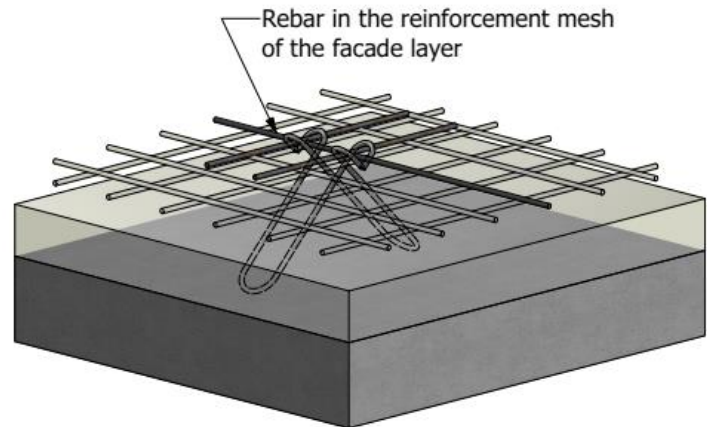
TSPA-2- sandwichplaatanker

- Plaats eerst het onderste wapeningsnet van de gevellaag met een dwarswapeningsstaaf in het gebogen deel van het anker.
- Plaats twee wapeningsstaven door de lus van het TSPA-02 anker voor een betere bevestiging.



- **Stort het beton**
- **Verdicht het beton**

Wanneer de prefabpanelen van de bekisting wordt getild, moet de hechting zo gering mogelijk gehouden worden.

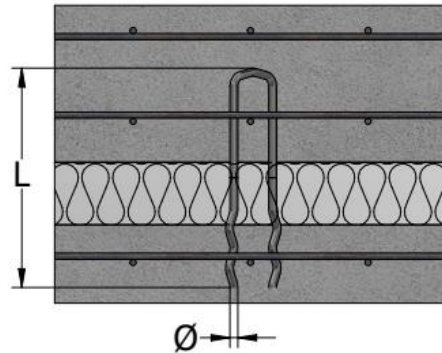


SPOUWANKERS

SPOUWANKER: RECHTE HAARSPELD "TVH"

De rechte TVH-haarspeld is vervaardigd uit roestvast staal draad W1.4571 – AISI 316Ti A4-kwaliteit, W1.4404 – AISI 316L of W1.4401 - AISI 316, verkrijgbaar in een diameter van 3,0 mm, 4,0 mm, 5,0 mm en 6,5 mm en gebogen in een "U"-vorm. De rechte TVH-haarspeld wordt voornamelijk gebruikt in de negatieve productiemethode voor sandwichplaten.

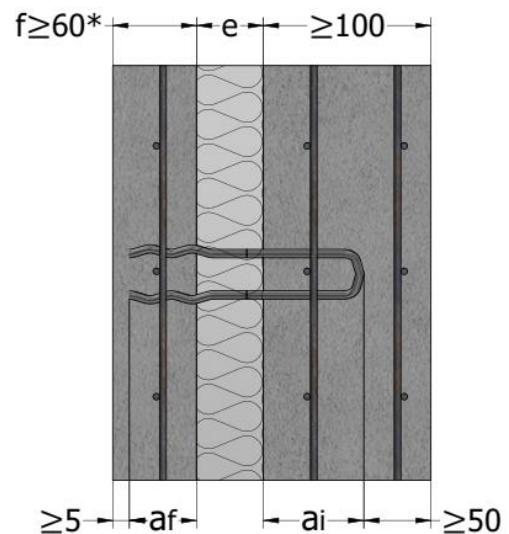
SPOUWANKER: HAARSPELD "TVH"



De beschikbare TVH-spuwankers zijn weergegeven in onderstaande tabel.

Tabel 37

Draaddiameter Ø mm	Rechte haarspeld TVH	Productnr.	Lengte L mm
3	3,0 -120	43374	120
	3,0 -140	43375	140
	3,0 -160	43376	160
	3,0 -180	63780	180
	3,0 -200	43377	200
	3,0 -220	43378	220
	3,0 -240	43379	240
4	4,0 -160	43380	160
	4,0 -180	65825	180
	4,0 -200	43381	200
	4,0 -220	65949	220
	4,0 -230	43382	230
	4,0 -240	65826	240
	4,0 -250	43383	250
	4,0 -260	65827	260
	4,0 -280	43384	280
5	5,0 -185	45852	185
	5,0 -200	43385	200
	5,0 -230	43386	230
	5,0 -240	62515	240
	5,0 -250	43387	250
	5,0 -260	62516	260
	5,0 -280	43388	280
	5,0 -300	62517	300
	5,0 -320	43389	320
	5,0 -340	65828	340
	5,0 -360	65829	360
	5,0 -380	47006	380
6,5	6,5 -340	65954	340
	6,5 -360	65955	360
	6,5 -380	65956	380
	6,5 -400	65957	400
	6,5 -420	65958	420



Opmerking:

$a_f \geq 55$ mm, $a_i \geq 50$ mm.

* In overeenstemming met NEN-EN 1992-1-1/NA:2013-04, $f_{min} \geq 70$ mm is van toepassing op de plaatdikte.

Betonkwaliteit:

Gevellaag \geq C30/37

Dragende laag \geq C30/37.

Wapening:

Wapeningsnet B500B

Wapeningsstaal B500B

Minimale wapening voor de gevellaag:

Vierkant wapeningsnet 1,3 cm²/m

De afmetingen van de rechte TVH-haarspeld zijn afhankelijk van de buitenlaagdikte en de isolatielaagdikte. De maximale waarde voor de afstand tussen de haarspeld en het vaste punt (fulcrum) S_h max. in m is aangegeven in tabel 38. Deze waarden voor " S_h " zorgen voor voldoende beweeglijkheid van de haarspeld TVH en voorkomen verslechtering veroorzaakt door de aanvullende beperkende krachten. Als de toelaatbare waarden worden overschreden, moet in de haarspeld een extra isolatiestrip worden aangebracht om de noodzakelijke beweeglijkheid te garanderen.

Tabel 38

f mm		De isolatielaagdikte e mm															
		30	40	50	60	70	80	90	100	110	120	130	140	150			
60	Ø - L	3 -140		3 -160		4 -180		4 -200		4 -220		4 -240		5 -260			
	S_h max	1,6	2,6	3,8	4,0	5,3	6,7	8,3	8,3	8,3	8,3	8,3	8,3	8,3	8,3		
70	Ø - L	3 -160		3 -180		4 -200		4 -220		4 -240		5 -260		5 -280			
	S_h max	1,3	2,0	2,9	4,0	5,3	6,7	8,3	8,3	8,3	8,3	8,3	8,3	8,3	7,0		
80	Ø - L	3 -160	3 -200			4 -200		4 -240		5 -260		5 -280		5 -320			
	S_h max	1,3	2,0	2,9	4,0	5,3	6,7	8,3	7,0	7,0	7,0	7,0	7,0	7,0			
90	Ø - L	4 -180		4 -200		4 -220		4 -240		5 -260		5 -280		5 -300			
	S_h max	1,3	2,0	2,9	4,0	5,3	6,7	8,3	7,0	7,0	7,0	7,0	7,0	7,0			
100	Ø - L	4 -180	4 -200		4 -220		5 -240		5 -260		5 -280		5 -300		5 -320		
	S_h max	1,3	2,0	2,9	4,0	5,3	6,7	8,3	7,0	7,0	7,0	7,0	7,0	7,0			
110	Ø - L				5 -240			5 -260		5 -280		5 -300		5 -320			
	S_h max																
120	Ø - L				5 -240			5 -260		5 -280		5 -300		5 -320		6 -340	
	S_h max				2,5			3,4		4,4		5,6		6,9		7,0	

De minimale lengte van de haarspeld kan worden berekend met de formule:

$$L = f \text{ (gevellaagdikte) } + e \text{ (isolatielaagdikte) } + a \text{ (insteeklengte)}$$

De insteeklengte van het koppelanker - tabel 39:

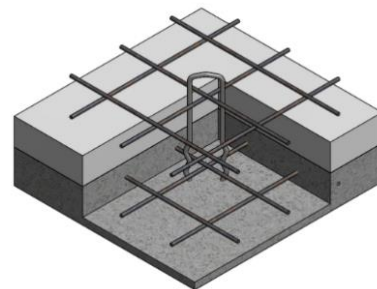
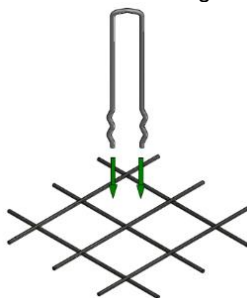
Tabel 39

f mm \ e mm	30 - 90	100 - 150
60	50	55
70	55	62
80	60	70
90	60	70
100	60	70
120	60	70

RECHTE HAARSPELD "TVH" PLAATSEN

De rechte TVH-haarspeld wordt gemonteerd wanneer het beton van de buitenste laag nog voldoende vormbaar is. De pen wordt het natte beton in geduwd, waarbij rekening wordt gehouden met de minimale ankerlengte voor het gegolfde einde (> 50 mm). De haarspeld wordt een beetje teruggetrokken zodat de uiteinden niet zichtbaar worden wanneer het betonoppervlak wordt uitgewassen, gestraald, gepolijst of op een andere manier afgewerkt. De minimale insteekdiepte van het gesloten uiteinde in het binnenblad is gelijk aan de montage diepte van het draaganker (TFA of TMA). Na het monteren van de pennen moet het beton getrid en verdicht worden zodat er geen luchtballen meer in zitten.

Let op: contact tussen de triller en de geïnstalleerde sandwichplaatverankering moet tijdens het verdichten worden vermeden.

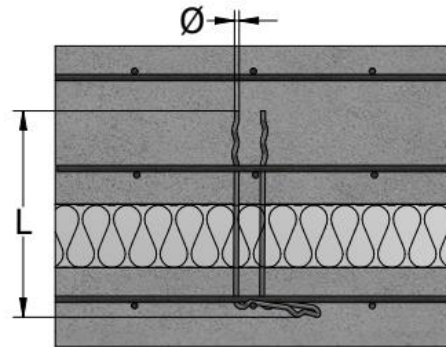


SPOUWANKER: OPSTEEKHAARSPELD "TVA"

De TVA-opsteekhaarspeld is vervaardigd uit roestvast staal draad W1.4571 – AISI 316Ti A4-kwaliteit, W1.4404 – AISI 316L of W1.4401 - AISI 316, verkrijgbaar in een diameter van 3,0 mm, 4,0 mm en 5,0 mm en in een "U"-vorm. Het gesloten uiteinde is gebogen in een hoek van 90°.

De TVA-opsteekhaarspeld wordt voornamelijk gebruikt in de negatieve productiemethode voor sandwichplaten. Deze haarspelden moeten in een knoop van het wapeningsnet worden gemonteerd voordat het beton wordt gestort. Deze installatie zorgt voor een minimale insteekdiepte.

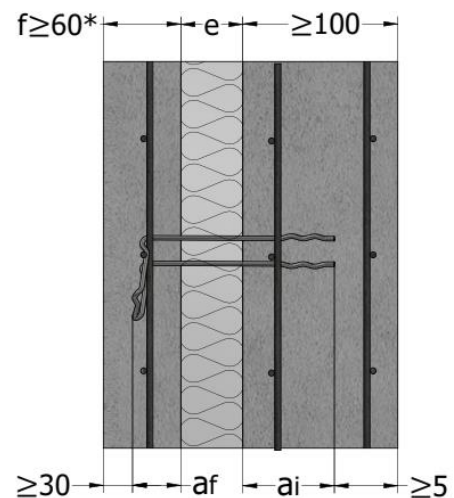
SPOUWANKER: OPSTEEKHAARSPELD "TVA"



De beschikbare TVA-spuwankers zijn weergegeven in onderstaande tabel 42:

Tabel 40

Draaddiameter Ø mm	Opsteekhaarspel d TVA	Productnr.	Lengte L mm
3	3,0 -120	43397	120
	3,0 -140	43398	140
	3,0 -160	43399	160
	3,0 -180	65963	180
	3,0 -190	43400	190
4	4,0 -160	43401	160
	4,0 -200	43402	200
	4,0 -230	43575	230
	4,0 -250	43403	250
	4,0 -280	43404	280
5	5,0 -200	43405	200
	5,0 -240	64245	240
	5,0 -250	43406	250
	5,0 -260	64246	260
	5,0 -280	43407	280
	5,0 -300	64247	300
	5,0 -320	43408	320
	5,0 -360	64372	360
	5,0 -375	64411	375



Opmerking:

$a_f \geq 30 \text{ mm}$, $a_i \geq 55 \text{ mm}$.

$a_f \geq 35 \text{ mm}$ voor $f_{min} \geq 70 \text{ mm}$

* In overeenstemming met NEN-EN 1992-1-1/NA:2013-04,
 $f_{min} \geq 70 \text{ mm}$ is van toepassing op de plaatdikte

Betonkwaliteit:

Gevellaag $\geq \text{C30/37}$

Dragende laag $\geq \text{C30/37}$.

Wapening:

Wapeningsnet B500B

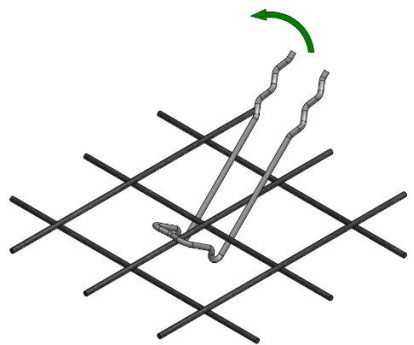
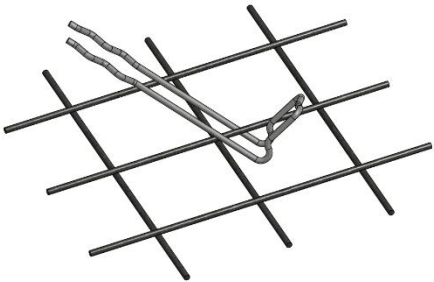
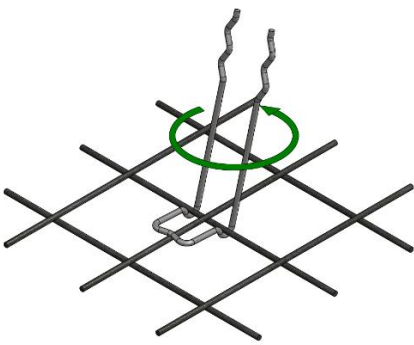
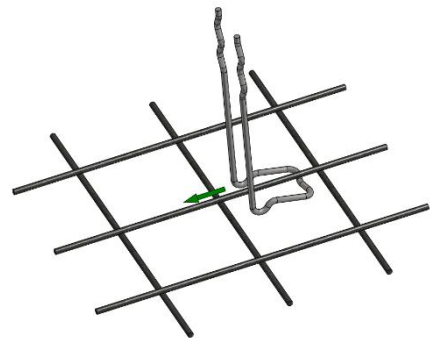
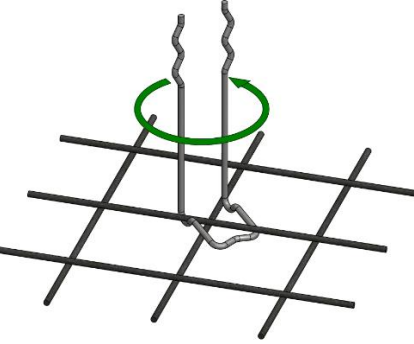
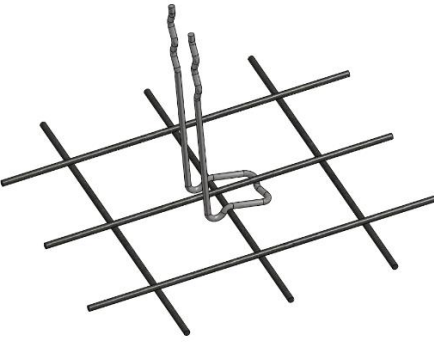
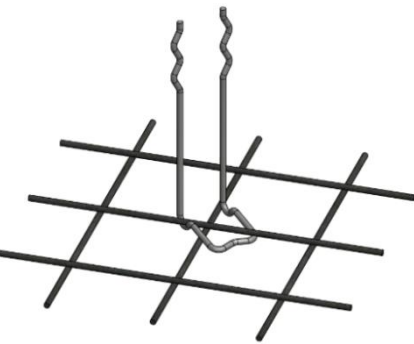
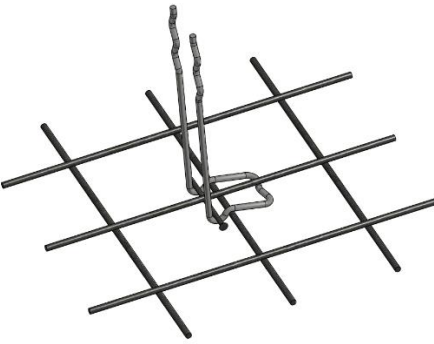
Wapeningsstaal B500B

Minimale wapening voor de gevellaag:

Vierkant wapeningsnet $1,3 \text{ cm}^2/\text{m}$

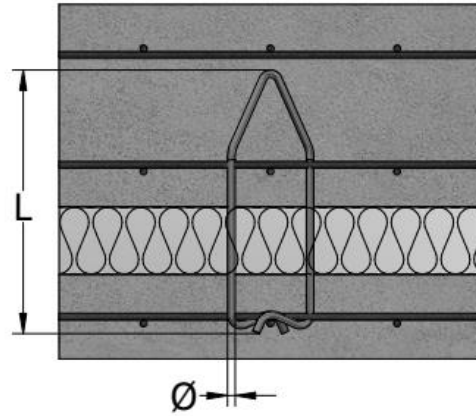
OPSTEEKHAARSPELD "TVA" PLAATSSEN

Tabel 41

Haarspeld TVA met draaddiameters van 3,0 en 4,0 mm		Haarspeld TVA met draaddiameter van 5,0 mm	
<p>1. De TVA-haarspeld wordt onder de bovenste wapeningsstaaf geschoven en dan loodrecht omhoog gehesen.</p>		<p>1. Eén arm van het TVA-anker wordt onder de bovenste wapeningsstaaf geschoven dan loodrecht omhoog gehesen.</p>	
<p>2. Het anker wordt tegen de klok in gedraaid.</p>		<p>2. Het rechtopstaande anker wordt over de onderste wapeningsstaaf geschoven.</p>	
<p>3. Het gedraaide anker wordt in deze positie gestopt.</p>		<p>3. De haarspeld wordt met een lichte druk geveerd.</p>	
<p>4. Het anker wordt in deze positie op de wapeningskruising vastgezet.</p>		<p>4. In deze positie wordt een spijker aangebracht over de inkepingen van de haarspeld en onder de bovenste wapeningsstaaf.</p>	

SPOUWANKER: INSTEKHAARSPELD "TVB"

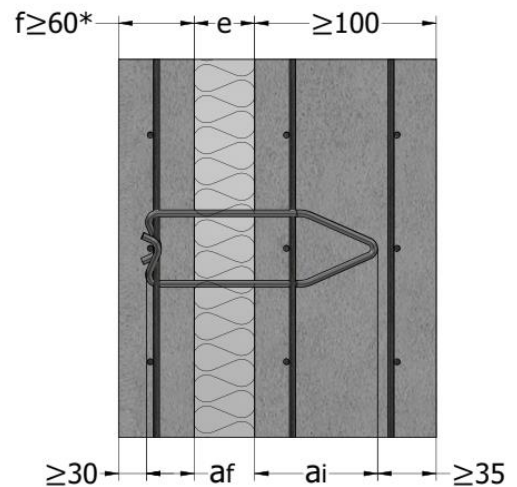
De TVB-insteekhaarspeld is vervaardigd uit roestvast staaldraad W1.4571 – AISI 316Ti A4-kwaliteit, W1.4404 – AISI 316L of W1.4401 - AISI 316, verkrijgbaar in een diameter van 3,0 mm, 4,0 mm en 5,0 mm. Deze beugel kan gebruikt worden als alternatief voor de TVA-haarspeld.

 SPOUWANKER
 INSTEKHAARSPELD "TVB"


De beschikbare TVB-koppelankers zijn weergegeven in onderstaande tabel:

Tabel 42

Draaddiameter Ø mm	Insteekhaarspeld TVB	Productnr.	Lengte L mm
3	3,0 -150	43390	150
	3,0 -160	65959	160
	3,0 -175	43391	175
	3,0 -180	65960	180
	3,0 -200	43392	200
4	4,0 -160	43393	160
	4,0 -175	43394	175
	4,0 -180	65961	180
	4,0 -200	43395	200
	4,0 -220	46777	220
	4,0 -240	45460	240
	4,0 -250	43396	250
5	5,0 -240	62557	240
	5,0 -250	46778	250
	5,0 -260	62558	260
	5,0 -280	45461	280
	5,0 -300	62559	300
	5,0 -320	62560	320


Opmerking:

$a_f \geq 30 \text{ mm}$, $a_i \geq 65 \text{ mm}$.

$a_f \geq 35 \text{ mm}$ voor $f_{min} \geq 70 \text{ mm}$

* In overeenstemming met NEN-EN 1992-1-1/NA:2013-04, $f_{min} \geq 70 \text{ mm}$ is van toepassing op de plaatdikte

Betonkwaliteit:

Gevellaag $\geq \text{C30/37}$

Dragende laag $\geq \text{C30/37}$.

Wapening:

Wapeningsnet B500B

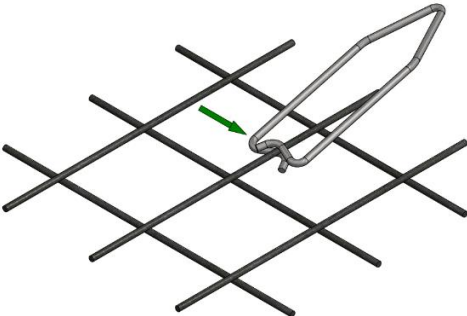
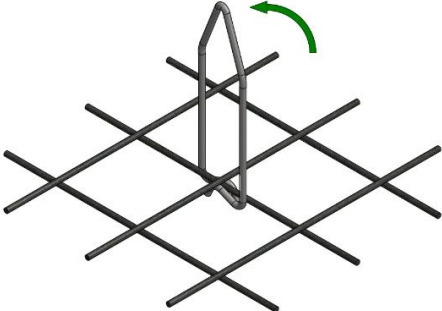
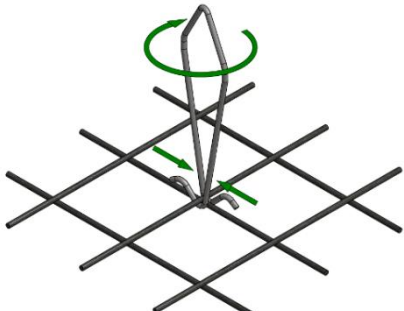


Wapeningsstaal B500B

Minimale wapening voor de gevellaag:

Vierkant wapeningsnet $1,3 \text{ cm}^2/\text{m}$

INSTEKHAARSPELD "TVB" PLAATSEN

Tabel 43

<p>1. Het TVB-anker wordt bevestigd aan de bovenste wapeningsstaaf. De bovenste wapeningsstaaf wordt ingeklemd tussen de twee armen van het anker.</p>	
<p>2. Het anker wordt rechtop gehesen.</p>	
<p>3. Druk gelijktijdig op beide armen van de haarspeld en bevestigt deze aan de onderste wapeningsstaaf door met de klok mee te draaien.</p>	
<p>4. Tussentijdse positie na het draaien.</p>	
<p>5. Eindpositie van de TVB-haarspeld.</p>	

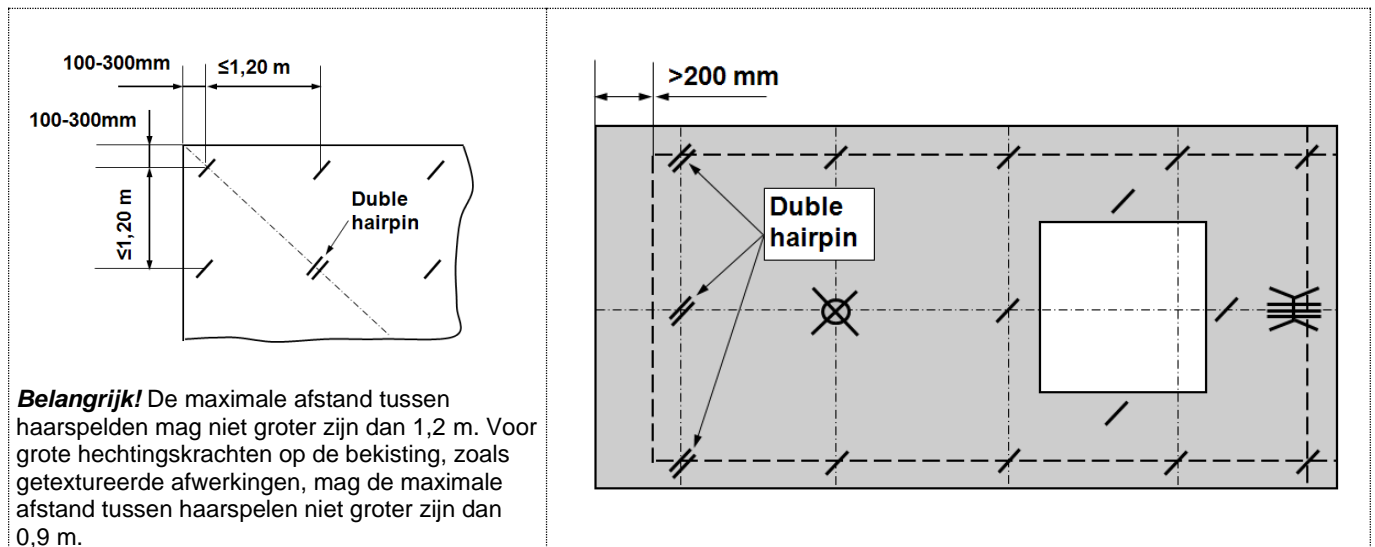
De afmetingen van de TVA- en TVB-koppelankers zijn afhankelijk van de buitenlaagdikte en de isolatiedikte. De maximale waarden voor " S_h " zijn dezelfde als die aangegeven zijn voor de rechte TVH-haarspeld.

Tabel 44

f mm		De isolatielaagdikte e mm												
		30	40	50	60	70	80	90	100	110	120	130	140	150
60	TVA	3 -140	3 -140		3 -160	4 -200			4 -250					
	TVB	3 -150			4 -175		4 -200		4 -250					
70	TVA	4 -160			4 -200			4 -250				5 -280		
	TVB	4 -160		4 -175		4 -200		4 -250				5 -280		
80	TVA	4 -160		4 -200			5 -250			5 -280				
	TVB	4 -160		4 -175		4 -200		Het koppelhaarspeld TVA moet worden toegepast.						
90	TVA	4 -160		4 -200			4 -250	5 -250		5 -280				
	TVB	4 -160		4 -175		4 -200		Het koppelhaarspeld TVA moet worden toegepast.						
100	TVA	4 -160		4 -200		5 -200		5 -250			5 -280			
	TVB	4 -160	4 175		4 -200		Het koppelhaarspeld TVA moet worden toegepast.							
120	TVA	5 -200			5 -250			5 -280		5 -320				
	TVB	Het koppelhaarspeld TVA moet worden toegepast.												

SPOUWANKERS PLAATSEN

De spouwankers zijn per type gekeurd. Een speciale dimensionering van deze draadhaarspelden is niet nodig als ze worden gebruikt in combinatie met een draaganker, manchets- of plaatanker, als de volgende situaties in acht worden genomen:

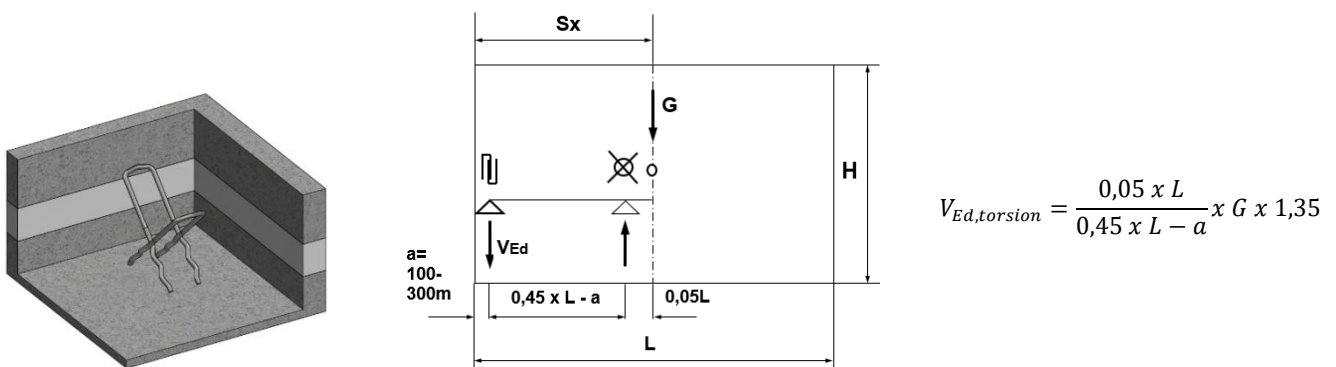


Het positioneringsraster voor de haarspelden mag de schaal van respectievelijk 3:4 of 4:3 niet over- of onderschrijden. De tweede haarspeld bij de diagonale lijn moet dubbel zijn. Indien een manchetsanker of plaatanker op die positie wordt geplaatst, is het niet nodig een dubbele haarspeld te gebruiken.

Normaal gesproken steekt de buitenlaag meer dan 200 mm uit, in dat geval worden dubbele haarspelden met $d = 4,0\text{ mm}$ gebruikt voor de eerste verticale rij.

TORSIEANKERS

Torsieankers moeten voorkomen dat de gevellaag om de dragende binnenlaag heen draait. Bij de dimensionering van het torsieanker moet rekening worden gehouden met een onbedoelde excentriciteit van de installatie van het draaganker (het draaganker wordt iets uit het verticale zwaartepunt geplaatst). Deze excentriciteit wordt verondersteld 5% van de totale lengte van de sandwichplaat te bedragen, met een minimumwaarde van 100 mm. Als minstens 2 draagankers worden gebruikt ter ondersteuning van de gevellaag is het niet nodig om een torsieanker te monteren. De stelregel van de belastingverdeling is dan een balk op 2 steunpunten. De gevellaag wordt bovendien met de lastdragende laag verbonden door spouwankers.



Torsieankers bestaan uit twee haarspelden die bijna loodrecht in elkaar zijn geschoven en onder een hoek van 45° ten opzichte van het betonoppervlak zijn geplaatst. Deze ankers werken als een scharnierstang. Twee rechte TVH-haarspelden van roestvaste staaldraden AISI 316 (W1.4401 - A4-kwaliteit), verkrijgbaar in een diameter van 4,0 mm en 5,0 mm, worden als torsieanker gebruikt. Het TFA-plaatanker kan als torsieanker worden gebruikt als de belasting op het torsieanker groter is dan de belasting die door gekruiste TVH-ankers kan worden gedragen.

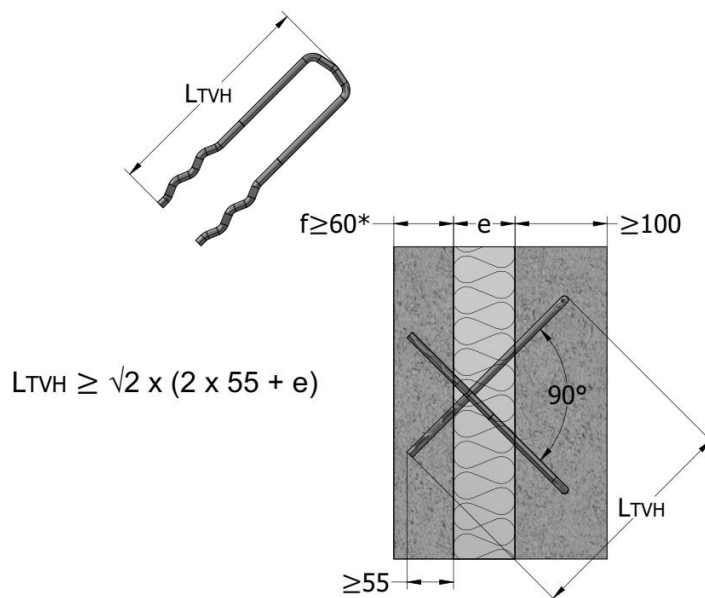
Tabel 45

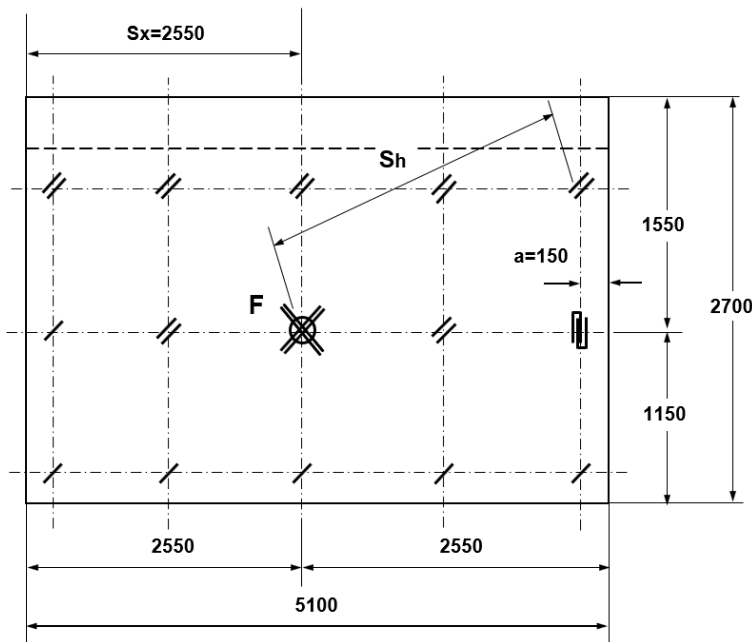
f mm	Ø mm	Isolatielaagdikte e mm											
		30	40	50	60	70	80	90	100	110	120	130 - 240	
60	4,0	3,3	3,3										
	5,0	6,9	6,9										
	4,0			3,3	3,1	2,7	2,2	1,9	1,6				
	5,0			6,9	6,7	6,1	5,5	4,9	4,4				
	4,0										3,9	3,5	
70	4,0	3,0	3,0										
	5,0	6,6	6,6										
	4,0			3,0	2,7	2,2	1,8	1,4	1,1				
	5,0			6,6	6,3	5,6	5,0	4,5	3,9				
	4,0										3,4	3,0	
80	4,0	2,4	2,4										
	5,0	6,0	6,0										
	4,0			2,4	2,0	1,6	1,1						
	5,0			6,0	5,6	5,0	4,4	3,8	3,3				
	4,0										2,8	2,2	
90	4,0		3,1	2,6									
	5,0		7,2	6,4									
	4,0				2,1	1,7	1,3	0,9					
	5,0				5,8	5,1	4,5	4,0	3,4				
	4,0										2,5	1,8	
120	4,0												
	5,0		5,8	5,0									
	4,0												
	5,0				4,4	3,7	3,1	2,6	2,0				
	4,0										1,1	1,1	

Een TFA-
plaatanker is
aangegeven.

De toelaatbare belasting op de gekruiste haarspelden is aangegeven in tabel 45. Bij de berekening moet rekening worden gehouden met de meest ongunstige belasting door wind en temperatuur. Rekening houdend met bovenstaande aanwijzingen, wordt de belasting op het torsieanker berekend volgens de formule hierboven.

Lengte L_{TVH} – is berekend volgens de onderstaande afbeelding.



REKENVOORBEELDEN
VOORBEELD 1 - SANDWICHPLAAT ZONDER OPENINGEN


Afmetingen sandwichplaat:

Lengte $L = 5,1$ m; hoogte $h = 2,7$ m.
 Gevellaagdikte $f = 70$ mm
 Isolatielaagdikte $e = 60$ mm
 Hoogte binnenlaag 2,2 m.

Gewicht buitenlaag:

$$G = 5,1 \text{ m} \times 2,7 \text{ m} \times 0,07 \text{ m} \times 25 \frac{\text{kN}}{\text{m}^3} = 24,1 \text{ kN}$$

$$S_x = \frac{5,1 \text{ m}}{2} = 2,55 \text{ m}$$

SPECIFICATIE VERANKERINGSSYSTEEM:

Koppelanker: manchetanker TMA.

Draagvermogen van het anker = gewicht buitenlaag 24,1 kN x 1,35

$$V_{Ed} = G \times 1,35 = 24,1 \times 1,35 = 32,54 \text{ kN}$$

In tabel 5 staat de vereiste diameter van het anker afhankelijk van de isolatielaagdikte 60 mm en de toelaatbare belasting 38,1 kN > 32,54 kN, wat een TMA-anker met $D = 153$ mm aangeeft.

Tabel 2 geeft de ankerhoogte $H = 175$ mm ($e = 60$ mm; $f = 70$ mm).

De verankeringsstaven worden gekozen uit tabel 4 volgens ankerdiameter $D = 153$ mm respectievelijk 2 keer 4 staven met diameter 6 mm en lengte 700 mm.

Volgens tabel 1 is het TMA-anker – 1,5 -175 – 153 aangegeven (bijv.: productnr. 43419).

Vereist torsieanker uit tabel 45.

$$V_{Ed,torsion} = \frac{0,05 \times L}{0,45 \times L - a} \times G \times 1,35 = \frac{0,05 \times 5,1}{0,45 \times 5,1 - 0,15} \times 24,1 \times 1,35 = 3,87 \text{ kN}$$

Als $e = 60$ mm, $f = 70$ mm, en toelaatbare belasting $V_{adm} = 6,3$ kN > 3,87 kN, is het resultaat twee gekruiste TVH-ankers van 5,0 mm en $L = 250$ mm.

De spouwankers zijn rechte TVH-haarspelden.

Omdat het binnenblad korter in hoogte is dan het buitenblad, $2,7 \text{ m} - 2,2 \text{ m} = 0,5 \text{ m} > 0,2 \text{ m}$ in de bovenste rij, moeten de koppelankers worden verdubbeld.

Tabel 38 geeft TVH-anker 3,0 - 180 aan.

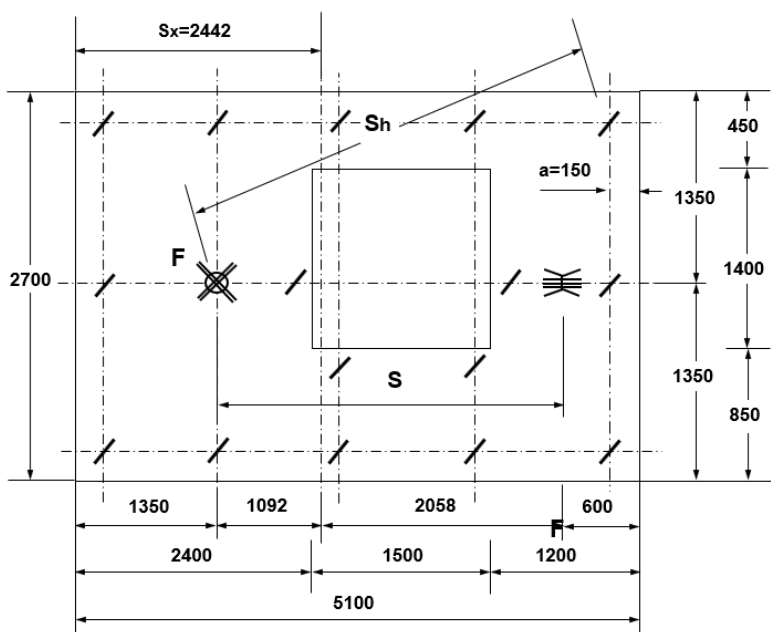
Controleer de afstand tot het vaste punt " S_h ". $S_h = 2,6 \text{ m} < S_{h \text{ max}} = 4 \text{ m}$ (tabel 38).

20 TVH-ankers zijn vereist.

Conclusie: het verankeringsysteem voor deze sandwichplaat zonder openingen bestaat uit:

Tabel 46

Verankeringsysteem	Hoeveelheid	Type anker
Draaganker	1	TMA – 1,5 - 175 - 153
Torsieanker	2	TVH – 5,0 – 250
Spouwankers	20	TVH – 3,0 - 180

VOORBEELD 2 - SANDWICHPLAAT MET EEN OPENING VOOR RAAM


Afmetingen sandwichplaat:

 Lengte $L = 5,1 \text{ m}$; hoogte $h = 2,7 \text{ m}$,
 Gevellaagdikte $f = 70 \text{ mm}$
 Isolatielaagdikte $e = 60 \text{ mm}$

 Afmetingen opening: $l_d = 1,5 \text{ m}$; $h_d = 1,4 \text{ m}$

$$A = 5,1 \text{ m} \times 2,7 \text{ m} = 13,77 \text{ m}^2; \quad Ad = 1,5 \text{ m} \times 1,4 \text{ m} = 2,1 \text{ m}^2$$

$$\text{Gewicht van buitenlaag: } G = (13,77 \text{ m}^2 - 2,1 \text{ m}^2) \times 0,07 \text{ m} \times 25 \frac{\text{kN}}{\text{m}^3} = 20,4 \text{ kN}$$

$$S_x = \frac{\left[13,77 \times \frac{5,1}{2} - 2,1 \times \left(2,4 + \frac{1,5}{2} \right) \right]}{13,77 - 2,1} = 2,442 \text{ m}$$

SPECIFICATIE VERANKERINGSSYSTEEM:

Koppelankers: één TMA-manchetanker en één TFA-anker.

 Het TMA-anker aan de linkerkant op een afstand van de rand $x = 1,35 \text{ m}$. TFA-anker aan de rechterkant met $x = 4,5 \text{ m}$.

$$\text{Belasting van het TMA-anker } V_{Ed} = 20,4 \times \frac{(4,5 - 2,442)}{4,5 - 1,35} \times 1,35 = 17,99 \text{ kN}$$

$$\text{Belasting van het TFA-anker } V_{Ed} = 20,4 \times \frac{2,442 - 1,35}{4,5 - 1,35} \times 1,35 = 9,54 \text{ kN}$$

Koppelanker links: manchetanker TMA.

 In tabel 5 staat de vereiste diameter van het anker afhankelijk van de isolatielaagdikte 60 mm en de toelaatbare belasting 18,9 kN > 17,99 kN, wat een TMA-anker met $D = 76 \text{ mm}$ aangeeft.

 Tabel 2 geeft de ankerhoogte $H = 175 \text{ mm}$ ($e = 60 \text{ mm}$; $f = 70 \text{ mm}$).

 De verankeringsstaven worden gekozen uit tabel 4 volgens ankerdiameter $D = 76 \text{ mm}$ respectievelijk 2 keer 2 staven met diameter 6 mm en lengte 500 mm.

Volgens tabel 1 anker is een TMA-anker – 1,5 - 175 – 76 aangegeven (bijv.: productnr. 43416).

Koppelanker rechts: plaatanker TFA.

 In tabel 15 staat de vereiste lengte van het anker afhankelijk van de isolatielaagdikte 60 mm en de toelaatbare belasting 10,0 kN > 9,54 kN, wat een TFA-anker met $t = 1,5 \text{ mm}$ en $L = 120 \text{ mm}$ aangeeft.

 Tabel 13 geeft ankerhoogte $H = 175 \text{ mm}$ ($e = 60 \text{ mm}$; $f = 70 \text{ mm}$).

 De verankeringsstaven worden gekozen uit tabel 14 volgens ankerlengte $L = 120 \text{ mm}$ respectievelijk 2 x 5 staven met diameter 6 mm en lengte 400 mm.

Controleer de afstand tussen het TFA-anker en het vaste punt F.

De spouwankers zijn rechte TVH-haarspelden.

Tabel 38 geeft TVH-anker 3,0 - 180 aan.

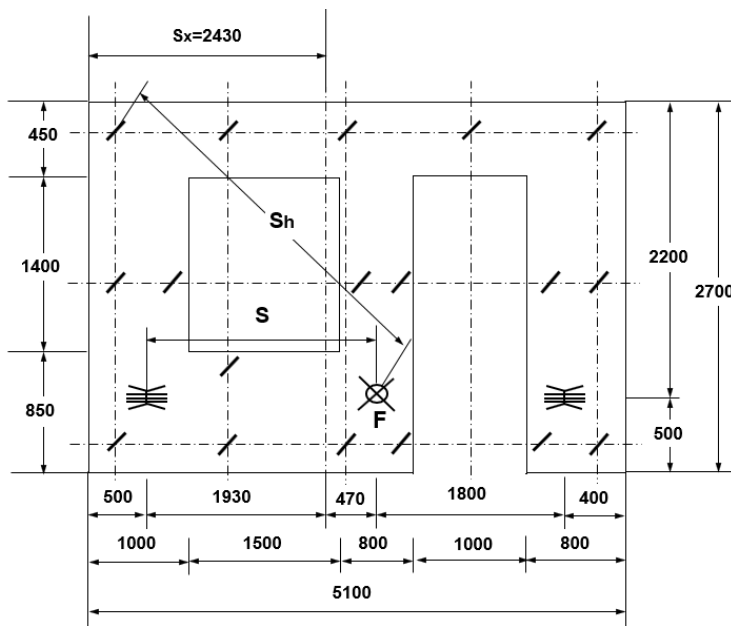
 Controleer de afstand tot het vaste punt "S_h". $S_h = 3,795 \text{ m} < S_{h \text{ max}} = 4 \text{ m}$

16 TVH-ankers zijn vereist.

Conclusie: het verankeringsysteem voor deze sandwichplaat met een opening voor raam bestaat uit (tabel 47):

Tabel 47

Verankeringsysteem	Hoeveelheid	Type anker
Draaganker - links	1	TMA – 1,5 - 175 - 76
Draaganker - rechts	1	TFA – 1,5 - 175 - 120
Spouwankers	16	TVH – 3,0 - 180

VOORBEELD 3 - SANDWICHPLAAT MET TWEE OPENINGEN VOOR RAAM EN DEUR


Afmetingen sandwichplaat:
 Lengte $L = 5,1 \text{ m}$; hoogte $h = 2,7 \text{ m}$.
 Gevellaagdikte $f = 70 \text{ mm}$
 Isolatielaagdikte $e = 60 \text{ mm}$
 Afmetingen raam: $l_d = 1,5 \text{ m}$; $h_d = 1,4 \text{ m}$
 Afmetingen deur: $l_u = 1,0 \text{ m}$; $h_u = 2,25 \text{ m}$

$$A = 5,1 \text{ m} \times 2,7 \text{ m} = 13,77 \text{ m}^2; Ad = 1,5 \text{ m} \times 1,4 \text{ m} = 2,1 \text{ m}^2; Au = 1,0 \text{ m} \times 2,25 \text{ m} = 2,25 \text{ m}^2$$

Gewicht van de gevellaag:
 $G = (13,77 \text{ m}^2 - 2,1 \text{ m}^2 - 2,25 \text{ m}^2) \times 0,07 \text{ m} \times 25 \frac{\text{kN}}{\text{m}^3} = 16,5 \text{ kN}$

$$S_x = \frac{[13,77 \times \frac{5,1}{2} - 2,1 \times (1,0 + \frac{1,5}{2}) - 2,25 \times (3,3 + \frac{1,0}{2})]}{13,77 - 2,1 - 2,25} = 2,43 \text{ m}$$

SPECIFICATIE VERANKERINGSSYSTEEM:

Koppelanker: een TFA-plaatanker en een TMA-manchetanker.
 Het TFA-anker aan de linkerkant op een afstand van de rand $x = 0,5 \text{ m}$, TMA-anker aan de rechterkant met $x = 2,9 \text{ m}$

Draagvermogen van het TFA-anker $V_{Ed} = 16,5 \times \frac{2,9 - 2,43}{2,9 - 0,5} \times 1,35 = 4,36 \text{ kN}$

Draagvermogen van het TMA-anker $V_{Ed} = 16,5 \times \frac{2,43 - 0,5}{2,9 - 0,5} \times 1,35 = 17,91 \text{ kN}$

Koppelanker links: TMA-manchetanker

In tabel 15 staat de vereiste lengte van het anker afhankelijk van de isolatielaagdikte 60 mm en de toelaatbare belasting 6,1 kN > 4,36 kN, wat een TFA-anker met $t = 1,5 \text{ mm}$ en $L = 80 \text{ mm}$ aangeeft.

Tabel 13 geeft ankerhoogte $H = 175 \text{ mm}$ ($e = 60 \text{ mm}$; $f = 70 \text{ mm}$).

De verankeringsstaven worden gekozen volgens lengte $L = 80 \text{ mm}$ respectievelijk 2 keer 4 staven met diameter 6 mm en lengte 400 mm.

Controleer de afstand tussen het TFA-anker en het vaste punt F.

Koppelanker rechts: een TMA-plaatanker.

In tabel 5 staat de vereiste diameter van het anker afhankelijk van de isolatielaagdikte 60 mm en de toelaatbare belasting 18,9 kN > 17,91 kN, wat een TMA-anker $D = 76 \text{ mm}$ $t = 1,5 \text{ mm}$ aangeeft.

Tabel 2 geeft ankerhoogte $H = 175 \text{ mm}$ ($e = 60 \text{ mm}$, $f = 70 \text{ mm}$).

De verankeringsstaven worden gekozen uit tabel 4 volgens ankerdiameter $D = 76 \text{ mm}$ respectievelijk 2 keer 2 staven met diameter 6 mm en lengte 500 mm.

Volgens tabel 1 is het TMA-anker – 1,5 -175 – 76 aangegeven (bijv.: productnr. 43416).

LET OP: om scheurvorming rond de deuropening te voorkomen, moet aan de rechterkant van de deuropening een extra plaatanker worden aangebracht.

De spouwankers zijn rechte TVH-haarspelden.

Tabel 38 geeft TVH-anker 3,0 - 180 aan.

Controleer de afstand tot het vaste punt "S_h": $S_h = 3,41 \text{ m} < S_{h \text{ max}} = 4 \text{ m}$ (tabel 38)

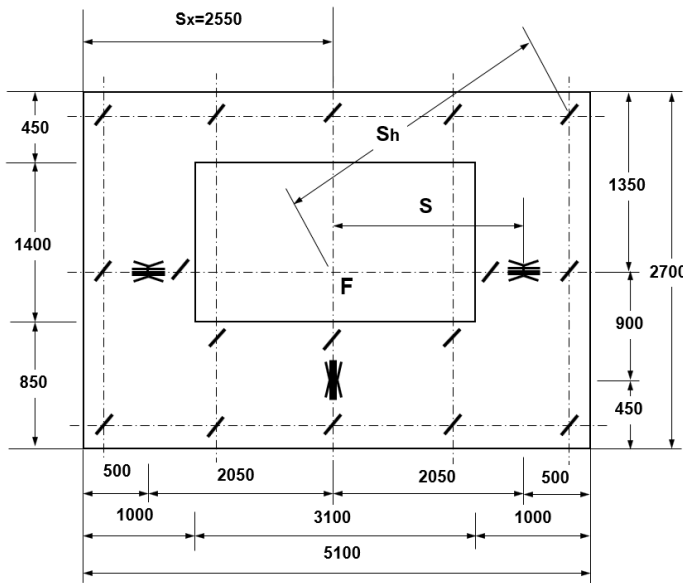
18 TVH-ankers zijn vereist.

Conclusie: het verankeringsysteem voor deze sandwichplaat met twee openingen voor raam en deur – tabel 48 bestaat uit:

Tabel 48

Verankeringsysteem	Hoeveelheid	Type anker
Draaganker - links	1	TFA – 1,5 - 175 - 80
Draaganker - rechts	1	TMA – 1,5 - 175 - 76
Draaganker - extra	1	TFA – 1,5 - 175 - 80
Spouwankers	18	TVH – 3,0 - 180

VOORBEELD 4 - SANDWICHPLAAT MET EEN GROTE OPENING VOOR RAAM



Afmetingen sandwichplaat:

Lengte $L = 5,1 \text{ m}$, hoogte $h = 2,7 \text{ m}$;
Gevellaagdikte $f = 70 \text{ mm}$
Isolatielaagdikte $e = 60 \text{ mm}$
Afmetingen opening: $l_d = 3,1 \text{ m}$, $h_d = 1,4 \text{ m}$

$A = 5,1 \text{ m} \times 2,7 \text{ m} = 13,77 \text{ m}^2$; $A_d = 3,1 \text{ m} \times 1,4 \text{ m} = 4,34 \text{ m}^2$

Gewicht buitenlaag:

$G = (13,77 \text{ m}^2 - 4,34 \text{ m}^2) \times 0,07 \text{ m} \times 25 \frac{\text{kN}}{\text{m}^3} = 16,5 \text{ kN}$

$$S_x = \frac{\left[13,77 \times \frac{5,1}{2} - 4,34 \times \left(1,0 + \frac{3,1}{2} \right) \right]}{13,77 - 4,34} = 2,55 \text{ m}$$

SPECIFICATIE VERANKERINGSSYSTEEM:

Koppelanker: twee TFA-ankers

Het TFA-anker aan de linkerkant op een afstand van de rand $x = 0,5 \text{ m}$ en het TFA-anker aan de rechterkant met $x = 4,6 \text{ m}$.

Draagvermogen van het linker TFA-anker $V_{Ed} = 165 \times \frac{(4,6 - 2,55)}{4,6 - 0,5} \times 1,35 = 11,14 \text{ kN}$

Draagvermogen van het rechter TFA-anker $V_{Ed} = 165 \times \frac{(2,55 - 0,5)}{4,6 - 0,5} \times 1,35 = 11,14 \text{ kN}$

Koppelanker: een TFA-plaatanker aan de linkerkant en een TFA-plaatanker aan de rechterkant.

In tabel 15 staat de vereiste lengte van het anker afhankelijk van de isolatielaagdikte 60 mm en de toelaatbare belasting 13,6 kN > 11,14 kN, wat een TFA-anker met $L = 120 \text{ mm}$ en $t = 2,0 \text{ mm}$ aangeeft.

Alternatief: twee TFA-ankers met $L = 160 \text{ mm}$ en $t = 1,5 \text{ mm}$ met toelaatbare belasting 13,9 > 11,14 kN.

Tabel 13 geeft ankerhoogte $H = 175 \text{ mm}$ ($e = 60 \text{ mm}$; $f = 70 \text{ mm}$).

De verankeringsstaven worden gekozen uit tabel 15 volgens ankerlengte $L = 120 \text{ mm}$ respectievelijk 2 keer 5 staven met diameter 6 mm en lengte 400 mm. Als een TFA-plaatanker met $L = 160 \text{ mm}$ wordt gekozen, zijn de verankeringsstaven: 2 keer 6 staven met diameter 6 mm, lengte 400 mm.

Volgens tabel 12 is het TFA-anker – 2,0 - 175 – 120 aangegeven (bijv.: productnr. 44209).

Controleer de afstand tussen het TFA-anker en het vaste punt F overeenkomstig tabel 19.

LET OP: volgens de tekening is een extra TFA-plaatanker nodig voor het verstevigen van het draaganker. Dit anker neemt ongeveer 10% van de belasting op de andere ankers over, respectievelijk 2,23 kN.

In tabel 15 staat de vereiste lengte van het anker afhankelijk van de isolatielaagdikte 60 mm en de toelaatbare belasting 4,5 kN > 2,23 kN, wat een TFA-anker met $L = 80 \text{ mm}$ en $t = 1,5 \text{ mm}$ aangeeft.

Tabel 13 geeft ankerhoogte $H = 175 \text{ mm}$ ($e = 60 \text{ mm}$, $f = 70 \text{ mm}$).

De verankeringsstaven worden gekozen uit tabel 14 volgens lengte $L = 80 \text{ mm}$ respectievelijk 2 x 4 staven met diameter 6 mm en lengte 400 mm.

De spouwankers zijn rechte TVH-haarspelden.

Tabel 38 geeft TVH 3,0 - 180 aan.

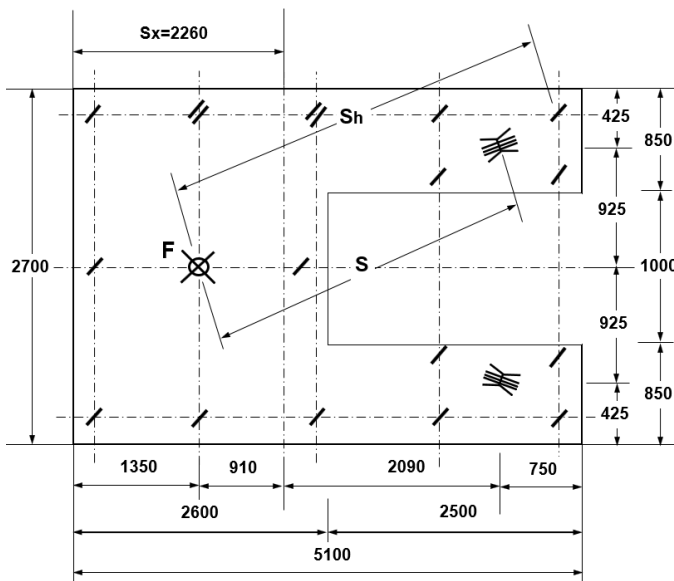
Controleer de afstand tot het vaste punt "Sh". $S_h = 2,68 \text{ m} < S_{h \text{ max}} = 4 \text{ m}$ (tabel 39)

17 TVH-ankers zijn vereist.

Conclusie: het verankeringsysteem voor deze sandwichplaat met een grote opening voor raam – tabel 49 bestaat uit:

Tabel 49

Verankeringsysteem	Hoeveelheid	Type anker
Draaganker – links	1	TFA - 2,0 - 175 -120
Draaganker – rechts	1	TFA - 2,0 - 175 -120
Draaganker - extra	1	TFA – 1,5 - 175 - 80
Spouwankers	17	TVH – 3,0 - 180

VOORBEELD 5 - SANDWICHPLAAT MET GROTE ZIJOPENING


Afmetingen sandwichplaat:

 Lengte $L = 5,1$ m, hoogte $h = 2,7$ m.

 Gevellaagdte $f = 70$ mm

 Isolatielaagdte $e = 60$ mm

 Afmetingen opening: $l_d = 2,5$ m; $h_d = 1,0$ m

$$A = 5,1\text{ m} \times 2,7\text{ m} = 13,77\text{ m}^2 ; Ad =$$

$$2,5\text{ m} \times 1,0\text{ m} = 2,5\text{ m}^2$$

Gewicht buitenlaag:

$$G = (13,77\text{ m}^2 - 2,5\text{ m}^2) \times 0,07\text{ m} \times 25 \frac{\text{kN}}{\text{m}^3} = 19,72\text{ kN}$$

$$S_x = \frac{\left[13,77 \times \frac{5,1}{2} - 2,5 \times \left(2,6 + \frac{2,5}{2} \right) \right]}{13,77 - 2,5} = 2,26\text{ m}$$

SPECIFICATIE VERANKERINGSSYSTEEM:

Koppelanker: één TMA-manchetanker en twee TFA-ankers.

 Een TFA-anker aan de linkerkant op een afstand van de rand $x = 1,35$ m, twee TFA-ankers aan de rechterkant met $x = 4,35$ m.

$$\text{Draagvermogen van het TMA-anker } V_{Ed} = 19,72 \times \frac{4,35 - 2,26}{4,35 - 1,35} \times 1,35 = 18,55\text{ kN}$$

$$\text{Draagvermogen van de TFA-ankers } V_{Ed} = 19,72 \times \frac{2,26 - 1,35}{4,35 - 1,35} \times 1,35 = 8,07\text{ kN}$$

Koppelanker links: een TMA-manchetanker

 In tabel 5 staat de vereiste diameter van het anker afhankelijk van de isolatielaagdte 60 mm en de toelaatbare belasting 18,9 kN > 18,55 kN, wat een TMA-anker met $D = 76$ mm aangeeft.

 Tabel 2 geeft ankerhoogte $H = 175$ mm ($e = 60$ mm, $f = 70$ mm).

 De verankeringsstaven worden gekozen uit tabel 4 volgens ankerdiameter $D = 76$ mm respectievelijk 2 keer 2 staven met diameter 6 mm en lengte 500 mm.

Volgens tabel 1 is het TMA-anker – 1,5 - 175 – 76 aangegeven (bijv.: productnr. 43416).

 Koppelanker rechts: twee TFA-plaatankers onder een hoek $\alpha = \text{atn}(0,925/3) = 17,1^\circ$ naar de verticale positie. De belasting van één TFA-anker is: $= 8,07 / (2 \times \cos 17,1^\circ) = 4,22$ kN

 In tabel 15 staat de vereiste lengte van het anker afhankelijk van de isolatielaagdte 60 mm en de toelaatbare belasting 6,1 kN > 4,22 kN, wat een TFA-anker met $t = 1,5$ mm en $L = 80$ mm aangeeft.

 Tabel 13 geeft ankerhoogte $H = 175$ mm ($e = 60$ mm, $f = 70$ mm).

 De verankeringsstaven worden gekozen uit tabel 14 volgens lengte $L = 80$ mm respectievelijk 2 x 4 staven met diameter 6 mm en lengte 400 mm.

De spouwankers zijn rechte TVH-haarspelden.

Tabel 38 geeft TVH 3,0 - 180 aan.

 Controleer de afstand tot het vaste punt "Sh". $S_h = 3,795\text{ m} < S_{h\text{ max}} = 4\text{ m}$ (tabel 38)

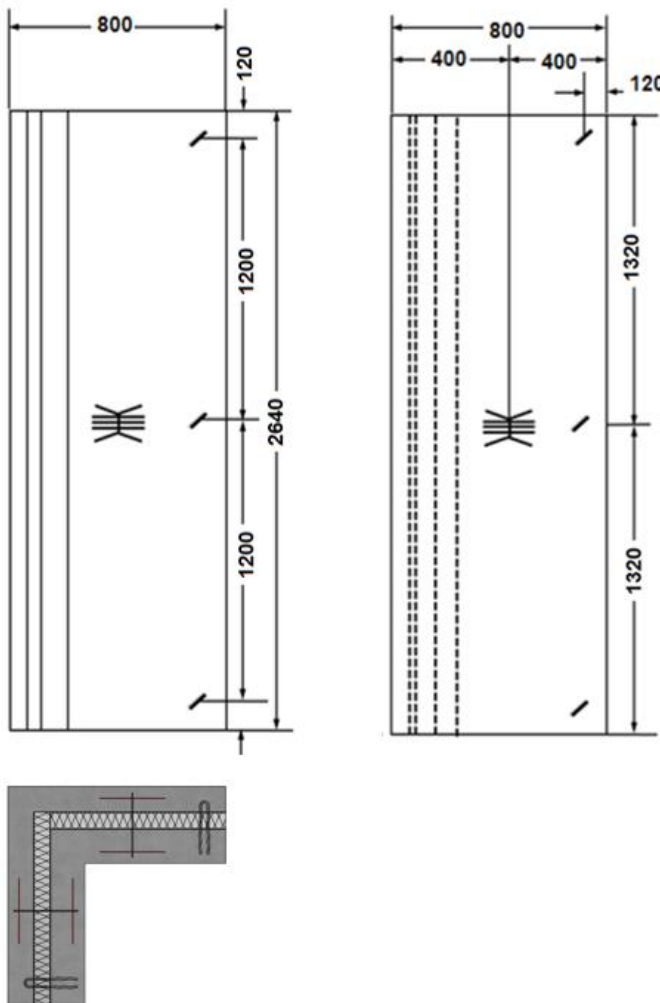
18 TVH-ankers zijn vereist.

Conclusie: het verankeringsysteem voor deze sandwichplaat met een grote zijopening – tabel 50 bestaat uit:

Tabel 50

Verankeringsysteem	Hoeveelheid	Type anker
Draaganker – links	1	TMA – 1,5 - 175 - 76
Draaganker – rechts	2	TFA – 1.5 - 175 - 80
Spouwankers	18	TVH – 3,0 - 180

VOORBEELD 6 - VERANKERING VAN EEN HOEKELEMENT



Afmetingen sandwichplaat:

Gevellaagdikte $f = 60 \text{ mm}$
Isolatielaagdikte $e = 50 \text{ mm}$

$$A = (0,8\text{m} + 0,74\text{m}) \times 2,64\text{m} = 4,06\text{m}^2$$

Gewicht buitenlaag:

$$G = 4,06\text{m}^2 \times 0,06\text{m} \times 25 \frac{\text{kN}}{\text{m}^3} = 6,1 \text{ kN}$$

SPECIFICATIE VERANKERINGSSYSTEEM:

Koppelanker: twee TFA-ankers
Een kracht werkt op elk anker:

$$V_{Ed} = \frac{G}{2} \times 1,35 = \frac{6,1}{2} \times 1,35 = 4,12\text{kN}$$

In tabel 15 staat de vereiste lengte van het anker afhankelijk van de isolatielaagdikte 50 mm en de toelaatbare belasting 6,5 kN > 4,12 kN, wat een TFA-anker met $t = 1,5 \text{ mm}$ en $L = 80 \text{ mm}$ aangeeft.

Tabel 13 geeft ankerhoogte $H = 175 \text{ mm}$ ($e = 50 \text{ mm}$, $f = 60 \text{ mm}$).

De verankeringsstaven worden gekozen uit tabel 14 volgens lengte $L = 80 \text{ mm}$ respectievelijk 2×4 staven met diameter 6 mm en lengte 400 mm.

De spouwankers zijn rechte TVH-haarspelden.

Tabel 38 geeft TVH-anker 3,0 - 160 aan.

6 TVH-ankers zijn vereist.

CONTACT

TERWA is de wereldwijde leverancier van prefab- en bouwoplossingen en heeft meerdere kantoren over de hele wereld. Al onze medewerkers, partners en agenten werken graag aan een volledige service en 100% ondersteuning voor alle bouw- en prefabbedrijven in de bouwsector.

TERWA CONSTRUCTION GROUP

Terwa Construction Netherlands
(Hoofdkantoor)
Mondiale verkoop en distributie
Kamerlingh Onneslaan 1-3
3401 MZ IJsselstein
Nederland
T +31-(0)30 699 13 29
F +31-(0)30 220 10 77
E info@terwa.com

Terwa Construction Central East Europe
Verkoop en distributie
Strada Sânzieni
507075 Ghimbav
Roemenië
T +40 372 611 576
E info@terwa.com

Terwa Construction Poland
Verkoop en distributie
Ul. Cicha 5 lok. 4
00-353 Warschau
Polen
E info@terwa.com

Terwa Construction India & Middle East
Verkoop en distributie
India
T +91 89 687 000 41
E info@terwa.com

Terwa Construction China
Verkoop en distributie
B05, 5F, No. 107, 2nd of the South
Zhongshan Road
200032 Shanghai
China
E info@terwa.com

ALLE SPECIFICATIES KUNNEN ZONDER VOORAFGAANDE KENNISGEVING WORDEN GEWIJZIGD.

DISCLAIMER

Terwa B.V. is niet aansprakelijk voor afwijkingen die zijn veroorzaakt door slijtage van de geleverde producten. Terwa B.V. is tevens niet aansprakelijk voor schade veroorzaakt door onnauwkeurige en/of onjuiste omgang met of gebruik van de geleverde producten, en/of het gebruik van deze producten voor doeleinden waarvoor deze niet zijn bedoeld. De verantwoordelijkheid van Terwa B.V. is voorts beperkt volgens artikel 13 van de voorwaarden van de 'Metaalunie'; deze voorwaarden zijn van toepassing op alle leveringen van Terwa B.V.. De gebruiker is verantwoordelijk voor het verzekeren dat alle geldende auteurswetten worden nageleefd. Op grond van het auteursrecht mag geen enkel deel van deze documentatie worden vermenigvuldigd, worden opgeslagen of bewaard in een gegevensbestand, worden overgedragen of op enige andere manier openbaar worden gemaakt (bijv. elektronisch, mechanisch, fotokopieën, opnames), voor welk doel dan ook, zonder uitdrukkelijke, voorafgaande schriftelijke toestemming van Terwa B.V.