

## REGISTRIERUNGSBESCHEINIGUNG

Nr.: R-2.1.9-21-15679

### 1. Neufassung

Gemäß § 62 Oö. Bautechnikgesetz 2013<sup>1</sup> wird bestätigt, dass das Bauprodukt

### Alligator Kupplungen

des Herstellers

#### Terwa B.V.

Kamerlingh Onneslaan 1-3, NL-3401 MZ IJsselstein

hergestellt im Werk

#### Terwa Construction Systems S.R.L.

Strada Sanzienei, RO-507705 Ghimbav

den Bestimmungen des in der Baustoffliste ÖA - Ausgabe 15. August 2015 in der Fassung der 1. Novelle - festgelegten Regelwerkes

### ÖNORM B 4707, Ausgabe 2017.06

(sowie der Anlage A, Punkt 2.1.9 der Baustoffliste ÖA)

entspricht.

Das Produkt unterliegt einer werkseigenen Produktionskontrolle und einer Fremdüberwachung durch

BTI Bautechnisches Institut GmbH, Karl Leitl-Straße 2, A - 4084 Puchenu bei Linz  
Nummer des Überwachungsvertrages: 17/020-01

Gemäß § 60 Abs. 2 Z. 3 Oö. Bautechnikgesetz 2013<sup>1</sup> gilt die Registrierungsbescheinigung bis

**27.7.2026**

Das oben angeführte Bauprodukt ist gemäß § 59 Oö. Bautechnikgesetz 2013<sup>1</sup> verwendbar und der Hersteller ist somit berechtigt, das Bauprodukt mit dem Einbauzeichen entsprechend § 64 Abs. 1 Oö. Bautechnikgesetz 2013<sup>1</sup> zu kennzeichnen. Die Registrierungsbescheinigung wird in allen österreichischen Bundesländern anerkannt.

Die wesentlichen Produktkennwerte sind im Anhang zu dieser Registrierungsbescheinigung dargestellt. Die Registrierungsbescheinigung umfasst inklusive Anhang 3 Seiten.

*Hinweis: Diese Registrierungsbescheinigung verliert bei Änderung der ihr zugrunde liegender Regelwerke nach Ablauf der in der Baustoffliste ÖA enthaltenen Übergangsfrist, ihre Gültigkeit und damit endet die Berechtigung zur Anbringung des Einbauzeichens.*

**Die vorliegende Registrierungsbescheinigung ersetzt die Registrierungsbescheinigung**

**R-2.1.9-21-15679 vom 28.7.2021**



Für die Oö. Landesregierung

Dipl.-Ing. Erwin Rockenschaub  
Leiter der Registrierungsstelle

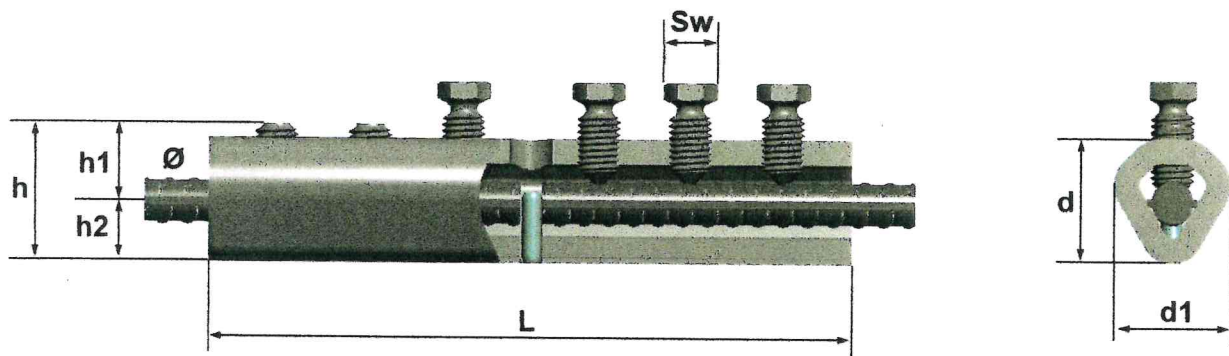
Leonding, 8.9.2022

<sup>1</sup> LGBl. Nr. 35/2013 in der Fassung des Landesgesetzes LGBl. Nr. 32/2018

Anhang 1 zur Registrierungsbescheinigung R-2.1.9-21-15679 vom 8.9.2022  
1. Neufassung

**Terwa Alligator-Kupplungen (ALC)**  
Durchmesserbereich 10 – 40 mm, Bewehrungsstahl B550B

Produktübersicht und Abmessungen:



Type ALC	Product no.	Rebar $\emptyset$ [mm]	Breaking bolt		Breaking bolt thread M	L [mm]	d [mm]	d1 [mm]	H Unruptured Bolt [mm]	h [mm]	SW [mm]	Torque moment [Nm]
			n	Product no.								
10	44633	10	6	50685-1	M12	160	33	34	Max. 46	36	13	95-115
12	44634	12	6	50685-1	M12	180	33	34	Max. 49	39	13	95-115
14-16	43071	14/16	8	50685-1	M12	230	37	38	Max. 55/57	45/47	13	95-115
20-22	65681	20/22	10	50686-1	M16	290	50	50	Max. 63/67	51/55	17	190-215
26	63079	26	12	52295	M20	420	63	62	Max. 83	68	22	355-415
30	63080	30	14	52295	M20	480	70	69	Max. 87	72	22	355-415
36	43078	36	16	52295	M20	540	77	74	Max. 99	84	22	355-415
40	43079	40	18	52295	M20	580	76	74	Max. 101	86	22	355-415

**Sonderformen:**

**Endverankerungen: Kupplung mit aufgeschweißter Stahlplatte**

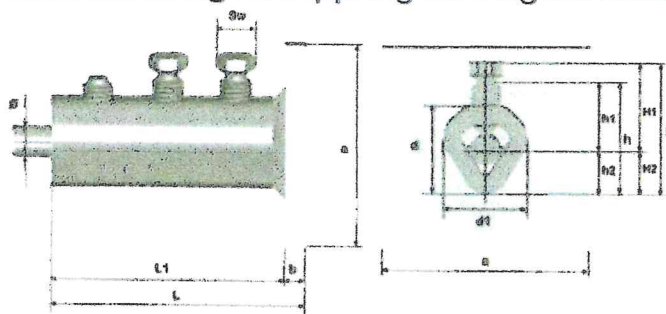


Foto: Terwa

**Übergangskupplung: bei unterschiedlichen Durchmessern**

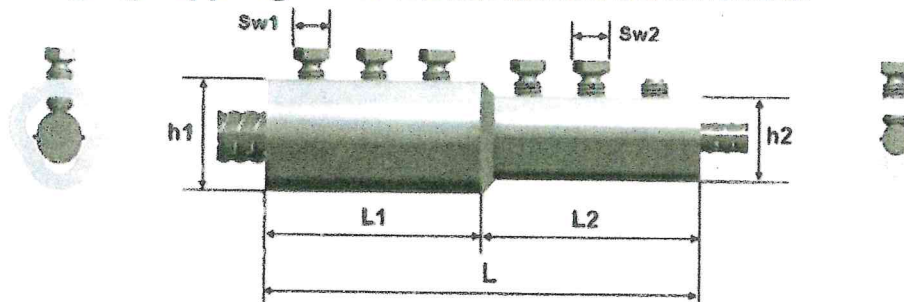


Foto: Terwa

**Montageablauf auf der Baustelle:**

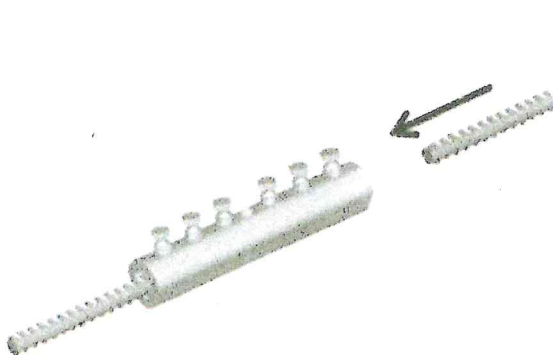


Bild 1: Bewehrung bis Anschlag einschieben



Bild 2: mit Schrauber Fixierbolzen anziehen